

Valk Welding Group

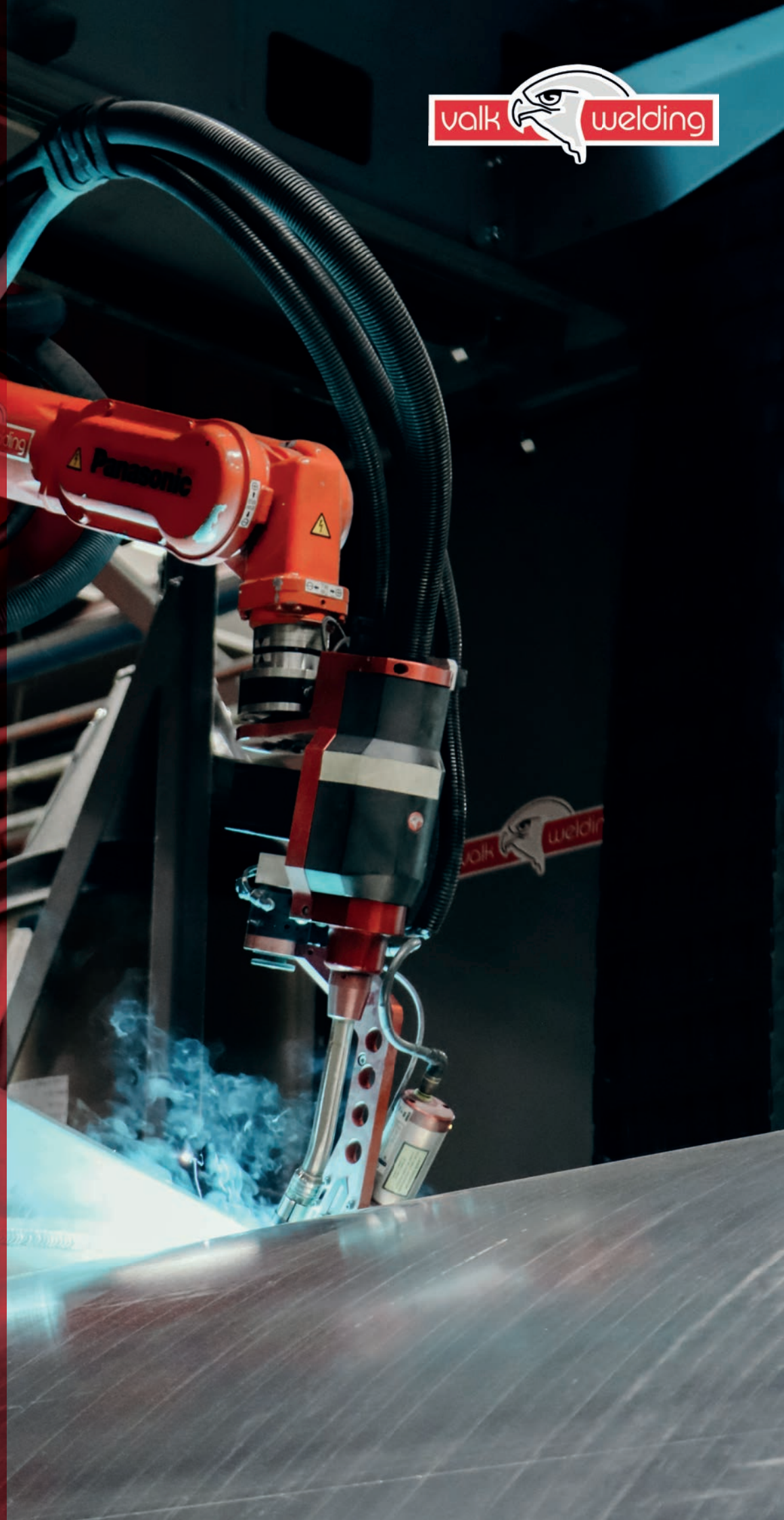
Tel +31 78 69 170 11

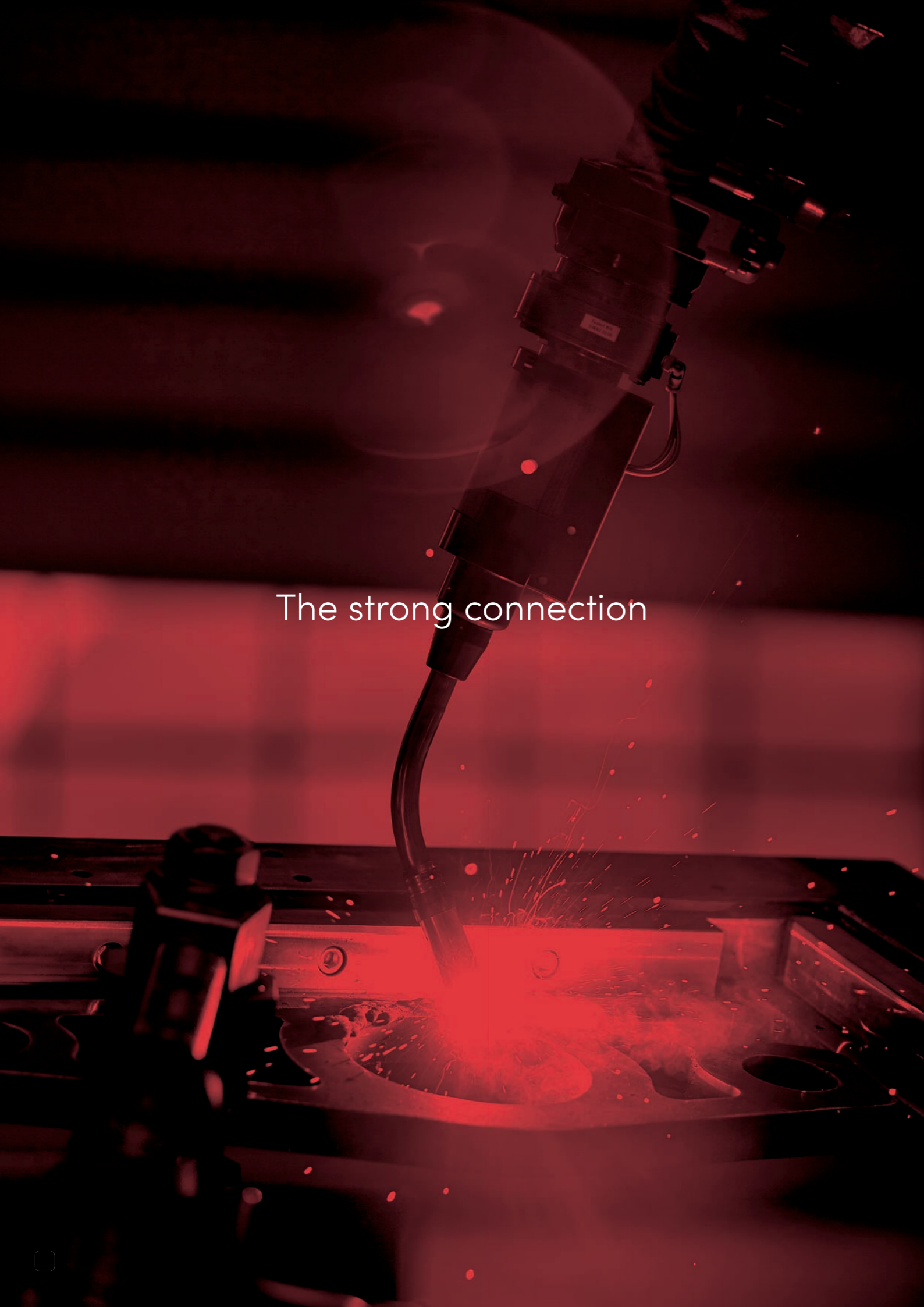
info@valkwelding.com

www.valkwelding.com



# Valk Welding solutions robotiques





The strong connection

# Valk Welding solutions robotiques

Votre partenaire technologique pour les systèmes de robots de soudage à l'arc pour les petites et moyennes séries

Valk Welding développe et produit des systèmes de soudages robotisés clés en main pour répondre aux besoins des entreprises réalisant de petites et moyennes séries de production. Plus de 3800 robots industriels installés et vendus ainsi que la livraison mensuelle de plus de 800 tonnes de fil de soudure plein placent Valk Welding parmi les plus grands fournisseurs indépendants d'Europe. Depuis son siège social aux Pays-Bas et ses propres sites en France, en République Tchèque et au Danemark, Valk Welding dessert l'ensemble de l'industrie métallurgique européenne grâce à ses antennes locales de démonstration, de vente, de distribution, de formation et de service. Grâce à une organisation flexible, Valk Welding répondra rapidement à vos demandes.

The strong connection	4	Relocalisation des cordons	20
Robots de soudage série TM	6	Suivi de joints	21
Panasonic série TAWERS	7	Accessoires d'automatisation	22
Leader en technologie de soudage	8	Sécurité	23
Torches VWPR QE MIG et TIG	10	Solutions logicielles	24
Solutions châssis monobloc	12	Formation technique	25
Solutions châssis monobloc avec transfert	14	Alimentation en fil fiable	26
Solutions sur transfert	16		
Positionneurs, poutres et (...)	18		



Voir notre vidéo

## The strong connection

### Pourquoi Valk Welding

Valk Welding, en tant que partenaire technologique, fait la différence en fournissant des solutions complètes, des systèmes personnalisés, des systèmes de programmation hors ligne conviviaux, des robots spécialement conçus pour le processus de soudage à l'arc, des outillages de soudure, des systèmes d'alimentation en fil, du fil de soudage de haute qualité et un savoir-faire en matière de technologie de soudage et de robotique.

#### Quelques faits concernant Valk Welding:

- 1 famille propriétaire
- 5 sites avec vente et service
- 9 sociétés en Europe (Pays-Bas, Belgique, France, Allemagne, République Tchèque, Danemark, Suède, Irlande du Nord et Pologne)
- 194 employés enthousiastes
- 200 robots par an
- plus de 800 tonnes de fil de soudure par mois
- plus de 1.500 licences de programmation hors ligne
- plus de 1.900 ans d'expérience
- plus de 3.900 systèmes de robots installés

### Standard et sur mesure

Valk Welding développe des solutions innovantes pour résoudre votre problème. Nous réfléchissons avec vous, afin d'obtenir ensemble le meilleur résultat. Nous fournissons des systèmes

de robot de soudage tout-en-un, mais nous offrons surtout des solutions ! Notre solution se compose de trois éléments : le robot, la construction et un logiciel. Tout d'une seule source et la solution totale idéale pour votre entreprise.

Outre les solutions complexes et spécifiques à chaque client, Valk Welding propose une gamme complète de concepts de robots "standard". Avec des prix compétitifs et des conceptions modulaires, Valk Welding offre des solutions de production flexibles et performantes avec ces concepts. L'équipe d'ingénieurs de Valk Welding développe des concepts basés sur vos exigences afin d'atteindre les meilleures performances de production possibles. Valk Welding dispose d'ingénieurs spécialisés dans l'automatisation du soudage et le développement de logiciels pour des systèmes robotisés de soudage et de découpe sur mesure. L'assemblage de tous nos systèmes robotisés est réalisé dans nos propres locaux, où des formations seront dispensées à vos opérateurs et programmeurs.

### Robots conçus pour le soudage

Les robots Panasonic sont spécifiquement développés pour le processus de soudage à l'arc dont tous les composants et logiciels sont produits en interne. Le robot de soudage, le générateur de soudage, le contrôleur, le dévidoir de fil, les positionneurs et le logiciel sont donc parfaitement adaptés les uns aux autres. Et en plus, nous assumons, avec Panasonic, la responsabilité de l'ensemble de votre projet.

### Solutions logicielles

L'interaction entre l'homme et la machine est très importante. Valk Welding a développé diverses solutions logicielles qui assurent à la fois un contrôle rapide du robot et la communication avec vos employés.

Pour rendre possible l'utilisation de robots de soudage dans la production de petites séries et de pièces uniques, Valk Welding investit fortement dans le développement de différents logiciels. Le logiciel de programmation et de simulation DTPS, développé en étroite collaboration avec Panasonic spécifiquement pour la robotisation du soudage, constitue également la base d'une automatisation plus poussée du processus de programmation. Nous disposons également de solutions pour la programmation entièrement automatique de vos pièces. Avec le développement des systèmes de contrôle d'atelier et des outils d'information de gestion, y compris la traçabilité complète, Valk Welding répond à la demande croissante de solutions de l'industrie 4.0.

### Fils de soudure de haute qualité de Valk Welding

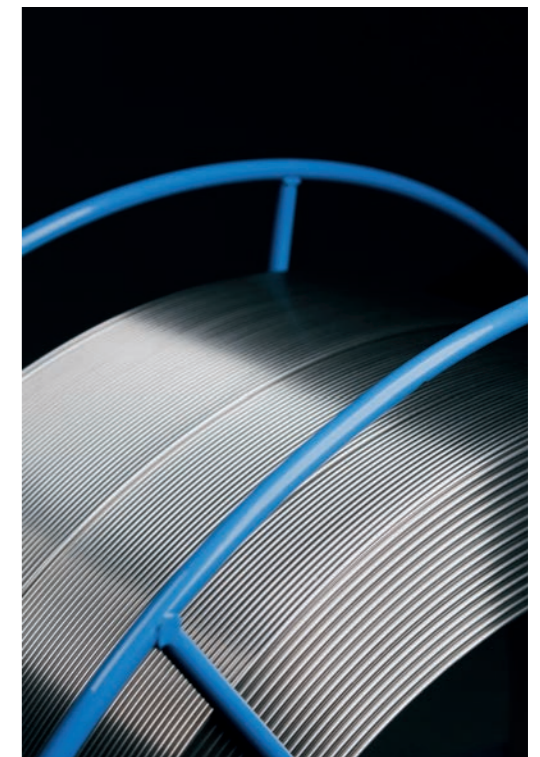
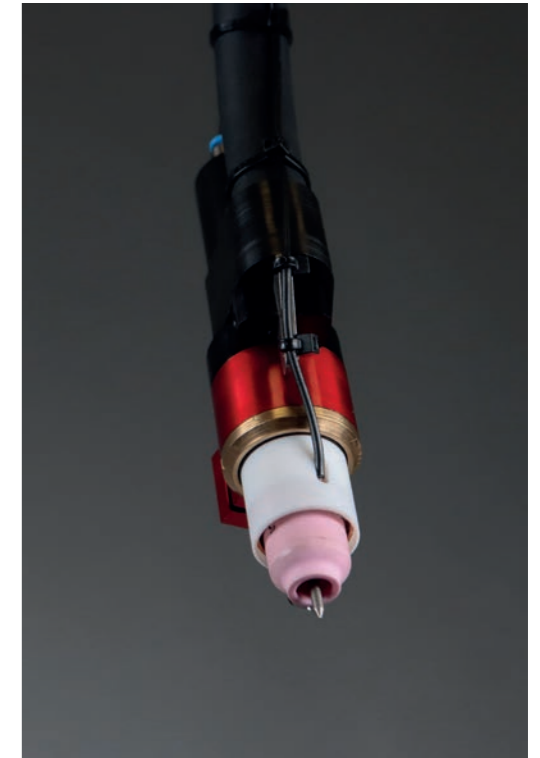
Valk Welding vous aide de A à Z, nous vous aidons à aller plus loin avec votre installation robot. Un robot de soudage ne peut pas fonctionner sans fil de soudage. Valk Welding est devenu l'un des plus grands fournisseurs indépendants de fils de soudure en Europe. Chaque mois, Valk Welding fournit plus de 800 tonnes de fil de soudure (fil plein). Valk Welding livre la plupart des consommables de stock, si possible dans les 24 heures, à partir des centres logistiques de Valk Welding aux Pays-Bas, au Danemark, en France et en République tchèque.

### Torche robot de Valk Welding

Valk Welding installe ses propres équipements de soudage VWPR développés en interne. Ces équipements couvrent tous les besoins, du dévidoir de fil jusqu'à l'arc : faisceaux de câbles durables à changement rapide, capteurs de chocs pneumatiques uniques, corps de torche avec serrage de fil breveté et torches robot refroidies par eau avec changement rapide standard et cols de cygne sur mesure. Cette solution intégrale est vitale pour augmenter considérablement l'efficacité globale de votre investissement.

### Apport de fil fiable

Afin de garantir un acheminement sans encombre du fil de soudure jusqu'au dévidoir, Valk Welding fournit une gamme complète de systèmes de dévidage. Ce programme, provenant de Wire Wizard, offre des solutions pour connecter tous les types de fûts de fil de soudure avec toutes marques de robots. Les gaines de fil brevetées, l'assistant pneumatique au dévidage et les modules de guidage du fil, qui assurent un dévidage du fil de soudure sans frottement, sont autant d'éléments cruciaux de notre système nécessitant peu d'entretien.



# Panasonic

## Robots de soudage série TM

- Robot de soudage à la pointe de la technologie
- Même performances que la série TL
- Convient au procédé Super Active Wire
- Compatible avec les faisceaux de câbles VWPR externes, internes et hybrides



### Série TM avec faisceaux de câbles interne ou externe

Le modèle de base de la série TM est disponible avec le faisceau Valk Welding VWPR à longue durée de vie et à changement rapide, qui passe à travers le bras du robot (interne, minimisant les interférences du faisceau) et à l'extérieur du bras du robot (externe, optimisant l'apport de fil).

### Série TM avec faisceaux de câbles hybrides

D'autre part, notre programme pour les faisceaux des robots de soudage tend vers une solution hybride, dans laquelle seule la gaine du fil d'apport passe à l'extérieur du bras du robot, le câble de courant de soudure, le gaz de protection, l'air comprimé et le refroidissement par eau passent, eux, à travers le bras du robot. Le faisceau de câbles hybrides est la réponse parfaite aux robots Panasonic à grande vitesse, car il est moins lourd et plus permissif, vous obtenez alors une accessibilité optimale sur vos pièces, un faisceau encore plus durable et un apport de fil plus optimal que jamais.

Faisceau interne



Faisceau externe



Faisceau hybride



## Robot de soudage série TL

- Charges utiles plus élevées.
- Conception symétrique pour une optimisation des miroirs sur les programmes robot.
- Faisceau de câbles externes uniquement.



## Robot de soudage série TS

- Montage au sol, suspendu ou au mur.
- Haute vitesse.
- 48% d'encombrement en moins.
- Convient aux procédés Super Active, TAWERS-TIG/TAWERS.



## Robot de soudage série LA

- Meilleur mondial de sa catégorie en matière de charge, de vitesse et de portée.
- Soudage et manutention de haute précision.
- Synchrone avec les robots de soudage pour des solutions "jig-less".



# Panasonic

## Série TAWERS

Solution robotisée tout-en-un pour le soudage à l'arc

Les performances des robots de soudage de la série TAWERS™ de Panasonic vous permettent d'influencer des facteurs importants de la gestion de votre entreprise, tels que la qualité, la précision, la flexibilité et les temps de cycle, afin d'obtenir une efficacité optimale de votre automatisation du soudage.

	Charge utile max.	Portée max.	Vitesse max.	Répétabilité	Poids du robot
TM-1100	6 kg	1.163 mm	180m/min.	+/- 0,08 mm	+/- 156 kg
TM-1400	6 kg	1.437 mm	180m/min.	+/- 0,08 mm	+/- 170 kg
TM-1600	4 kg	1.639 mm	180m/min.	+/- 0,08 mm	+/- 180 kg
TM-1800	6 kg	1.809 mm	180m/min.	+/- 0,08 mm	+/- 215 kg
TM-2000	6 kg	2.011 mm	180m/min.	+/- 0,1 mm	+/- 217 kg
TL-1800	8 kg	1.801 mm	180m/min.	+/- 0,08 mm	+/- 215 kg
TL-2000	6 kg	1.999 mm	180m/min.	+/- 0,15 mm	+/- 216 kg
TS-800	8 kg	841 mm	180m/min.	+/- 0,05 mm	+/- 55 kg
TS-950	8 kg	971 mm	180m/min.	+/- 0,05 mm	+/- 56 kg
LA-1800	26 kg	1.801 mm	180m/min.	+/- 0,07 mm	+/- 320 kg
HH-020L	20 kg	3.281 mm	180m/min.	+/- 0,15 mm	+/- 535 kg
YS-080G3	80 kg	2.240 mm	180m/min.	+/- 0,15 mm	+/- 620 kg
HS-220G3	220 kg	2.666 mm	180m/min.	+/- 0,15 mm	+/- 955 kg

## Robot de soudage HH-020L

- Charge utile max. 20 kg.
- Portée max. 3,281 mm.
- Réalisent presque les mêmes performances de soudage que la série TM/TL.



## Robot de manutention YS-080G3

- Charge utile max. 80 kg.
- Portée max. 2.240 mm.
- Synchrone avec les robots de soudage pour des solutions "jig-less".



## Robot de manutention HS-220G3

- Charge utile max. 220 kg.
- Portée max. 2,666 mm.
- Synchrone avec les robots de soudage pour des solutions "jig-less".





## Leader en technologie de soudage

**Panasonic** travaille en permanence au développement de procédés de soudage, grâce auxquels **Panasonic** peut proposer le procédé de soudage le plus adapté à chaque application.

### Fusion du robot, de sa commande, de la source de soudage et du dévidoir asservi en une seule machine.

- Plus rapide, plus performant et unique au monde.
- Un seul fabricant.
- « Technologie fusion » de TAWERS : la commande du robot est fusionnée avec la commande de la source de soudage.
- Tous les paramètres de commande sont traités par une carte CPU de 64 bits.
- Communication 250 fois plus rapide, éliminant tout retard dans le flux d'informations entre les différents composants.
- Le résultat est unique et permet de nombreuses fonctions spéciales d'augmenter la qualité et la productivité.

### Un petit résumé des fonctions standard

- Fonction de redémarrage automatique en cas de défaut d'amorçage.
- Affichage de l'angle de la torche pour un soudage uniforme.
- Fonction de démarrage à la volée pour réduire les temps de cycle.
- Fonction de retrait automatique du fil pour assurer un démarrage

### Ce qui vous attend

- Aucun problème d'interface.
- Différents procédés de soudage avec une seule source de soudage, même le TIG avec fil froid et fil chaud.
- Réduction des coûts de production.
- Vitesse de traitement élevée.
- Interface extrêmement conviviale.
- Enregistrement et monitoring des données de soudage.
- Sélection des paramètres de soudage grâce à la fonction « Weld Navigator ».
- Réduction des projections et de l'apport de chaleur grâce à la technologie d'onduleur à 100 kHz.
- Soudage de tôles fines et épaisses avec une seule source de soudage.
- Soudage correct du premier coup.

parfait à la soudure suivante.

- « Weld Navigation », votre guide vers les paramètres de soudage parfaits pour obtenir les meilleurs résultats.
- Soudage par points et soudage à faible impulsion.

### Quelques options logicielles intéressantes

- Logiciels "TAWERS Synchronous weaving low-pulse" et "Spiral weaving".
- Logiciel **Panasonic** « Tawers Arc Braze ».
- Procédé **Panasonic** HD Mag pour l'acier inoxydable.
- Logiciel **Panasonic** « Ferretic Stainless Steel ».
- Logiciel **Panasonic** Zi-Tech (Zi-Pulse / Zi-Active).
- Fonction **Panasonic** « TAWERS Stich Pulse Welding »
- Fonction **Panasonic** TAWERS « Pulse Mix Welding ».
- Logiciel **Panasonic** « Hot Active » pour le procédé Active Wire.
- AEC « Automatic Extension Control » pour **Panasonic**
- Système de suivi de joint à travers l'arc pour les séries WG et WGH.
- Logiciel **Panasonic** « Thick Plate » avec les logiciels « Middle plate touch sensor », « Thick plate touch sensor », « Thick plate welding » et « Welding Condition Editor (WCE) ».
- Fonction « Parallel Sequence PLC » pour le contrôleur G3.
- Fonction « Teaching Update Logging » (G3/WG/WGH).

### Procédés de soudage uniques et standards sur les commandes WG (350A) et WGH (450A)

#### « Super imposition control » SP-MAG

- Pour l'acier et l'inco, applicable pour des tôles de 1 à 2 mm.
- Réduction drastique des projections de soudure (jusqu'à 90% de réduction).
- Qualité de soudure optimale avec un faible apport de chaleur.

#### Procédé Hyper Dip / HD Pulse

- À partir de 3 mm de tôle.
- Pénétration améliorée.
- Qualité supérieure.
- Réduction drastique des projections de soudure.
- Taux de déposition plus important grâce à l'utilisation d'un mélange des courants de soudage en court-circuit et pulsés.
- Forte réduction du risque de caniveaux.

#### Procédé TAWERS ALU MIG

- Pour une haute qualité d'aluminium. Pour ce procédé, nous conseillons vivement la solution Valk Welding Servo Pull.
- Contrôle optimal de la chaleur grâce à un balayage synchronisé à basse fréquence et en spirale.

#### PROCÉDÉ TIG DC TAWERS

- Avec ou sans fil froid grâce au dévidoir asservi (standard) et à l'onduleur 100 kHz.
- Lift Arc et démarrage HF.

#### Procédé de soudage HD-MAG

- Pour mieux combler les jeux sans apport de chaleur supplémentaire.

#### Procédé Zi-Tech

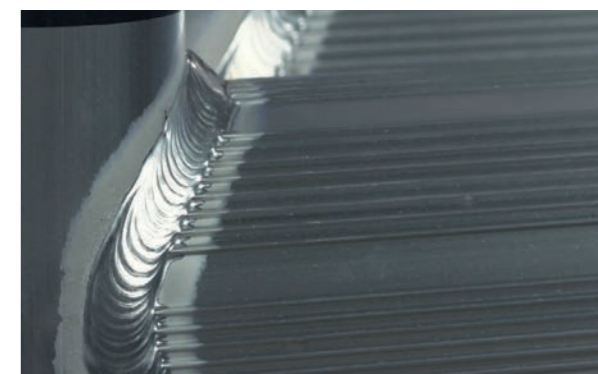
- Pour une meilleure qualité de soudage sur les tôles d'acier zinguées.

#### Procédé de brasage

- Pour le brasage MIG avec des fils de soudure spéciaux.

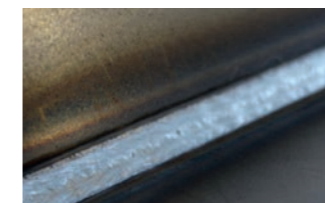


TAWERS TIG



### Procédé **Panasonic** Super Active Wire: le procédé de soudage à froid pour une meilleure qualité

- Pour les applications sur tôles très fines (moins de 2 mm).
- Soudage presque sans éclaboussures en général et forte réduction des projections même avec un angle de torche défavorable.
- Réduction de l'adhérence des projections du fait de leur très faible volume et de la taille plus fine des éléments.
- Vitesses de soudage plus élevées grâce à un transfert accru des gouttes dans l'arc et à de très faibles vibrations du bain.



Procédé SP-MAG



Procédé Hyper Dip Pulse



Procédé Zi-Tech

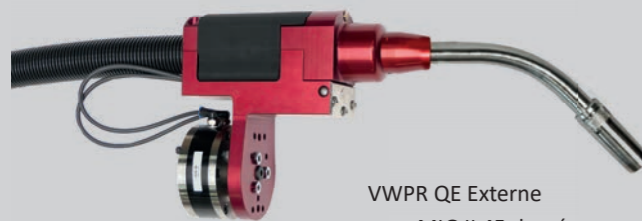
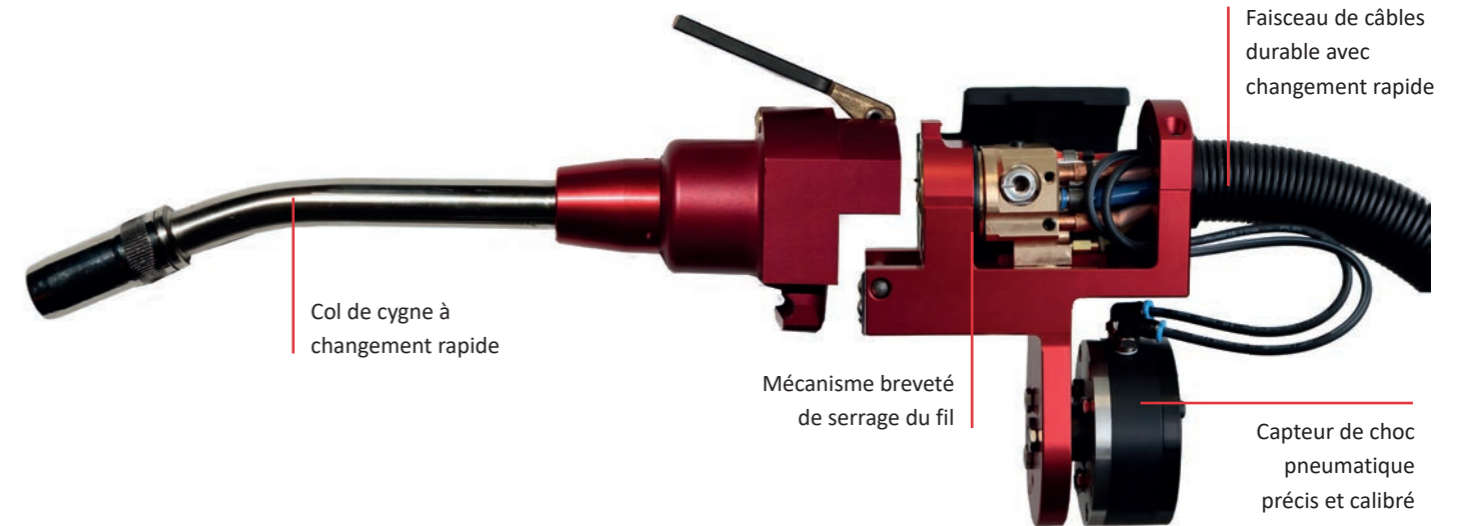


Procédé de soudage HD-Mag

## Torches VWPR QE MIG et TIG

Valk Welding produit ces propres torches robot pour ses systèmes de soudage robotisés, avec un capteur de choc pneumatique, un faisceau de câbles durable, un mécanisme breveté de serrage du fil et un col de cygne à changement rapide. Il n'est donc pas nécessaire de reprogrammer ou de corriger des programmes existants.

- Calibrée pour assurer un centre-outil correct (TCP).
- Col de cygne à changement rapide (QE).
- Pour toujours plus de flexibilité, tous les cols de cygne standard et non standard VWPR sont compatibles avec le corps de torche standard VWPR.
- Protection de la torche 3D en cas de collision dans n'importe quelle direction.
- Protection réglable en fonction de vos besoins.



VWPR QE Externe avec MIG II 45 degrés



VWPR QE Externe avec VWPR 500 FE (Extraction des fumées)



VWPR QE Interne avec MIG II 45 degrés



VWPR QE Servo Pull I Hybride avec la torche TIG II



VWPR QE Torche TIG III



VWPR QE MIG II torche 22,5 degrés



VWPR QE MIG II torche 45 degrés



Servo pull III avec torche MIG II

### Torche MIG II

- une nouvelle construction avec moins de pièces d'usure et donc moins de maintenance
- adaptateur VWPR "Quick Exchange" compatible avec l'équipement de soudage VWPR déjà existant
- montage universel de la buse de gaz
- 3 positions possibles du tube contact: dépassant de la buse de gaz, au ras de la buse de gaz ou en retrait.
- tubes contact longs et refroidissement optimal du support de tube contact
- gaines guide-fil standard Valk Welding
- apport de fil dans la gaine et circuit de gaz jusqu'au tube contact sont désormais dissociés
- le centre d'outil (TCP) reste identique

Compte tenu de ses avantages majeurs, cette torche est le bon choix pour toutes les applications MIG.

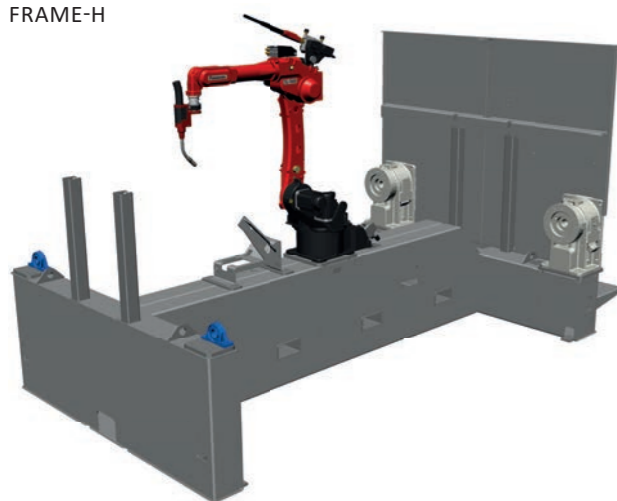
### Le meilleur résultat possible en matière de soudage : la solution Valk Welding VWPR Servo Pull

Grâce à l'alimentation en fil asservie à une très courte distance du processus de soudage, nous vous permettons d'accéder au plus haut niveau de qualité aussi bien avec le procédé de soudage MIG qu'avec le procédé de soudage TIG avec fil froid ou chaud en supprimant les mouvements de fil intempestifs dans le faisceau de câbles. Ce dernier développement, en combinaison avec la plateforme TAWERS où le robot, la source de soudage et le moteur de dévidage sont contrôlés par une seule CPU, permet d'élever votre application de soudage à un niveau supérieur encore jamais atteint.

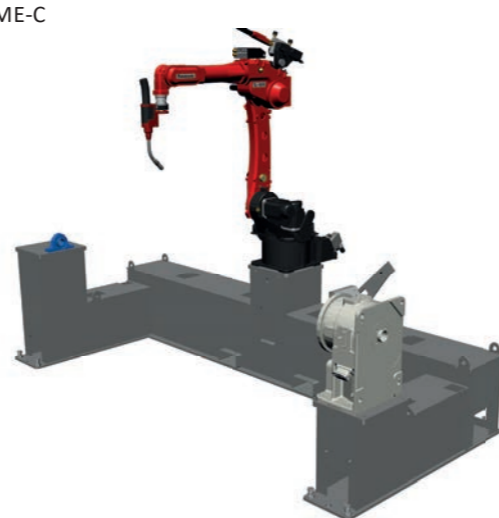
## Solutions châssis monobloc

Valk Welding a été le premier à utiliser des châssis monobloc rigides et mobiles, entièrement usinés comme base de ses systèmes robotisés. Cela permet non seulement de réduire le temps d'installation (coûts moindres et moins de perturbations dans votre production), mais aussi de programmer le système de robot à l'avance chez Valk Welding. En outre, l'optimisation de votre production en interne est très facile car vous pouvez déplacer vous-même l'ensemble du système. Grâce à ce développement et à notre système de calibrage unique pour les robots, le transfert de production entre différents systèmes ou usines de production est simple et ne nécessite pas de reprogrammation pour démarrer la production immédiatement.

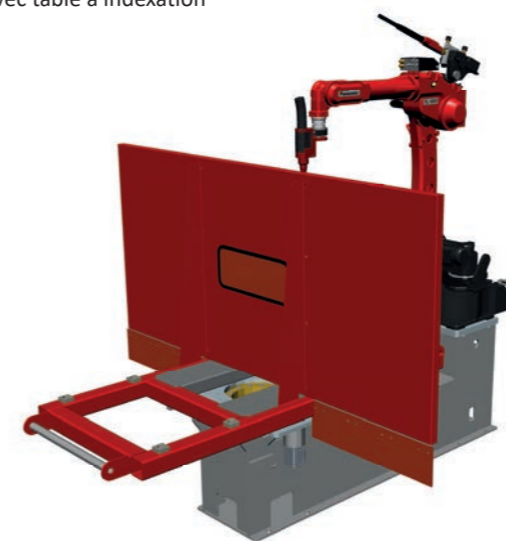
FRAME-H



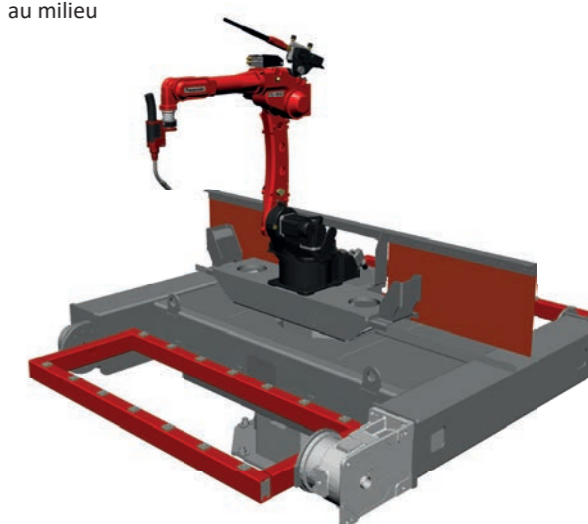
FRAME-C



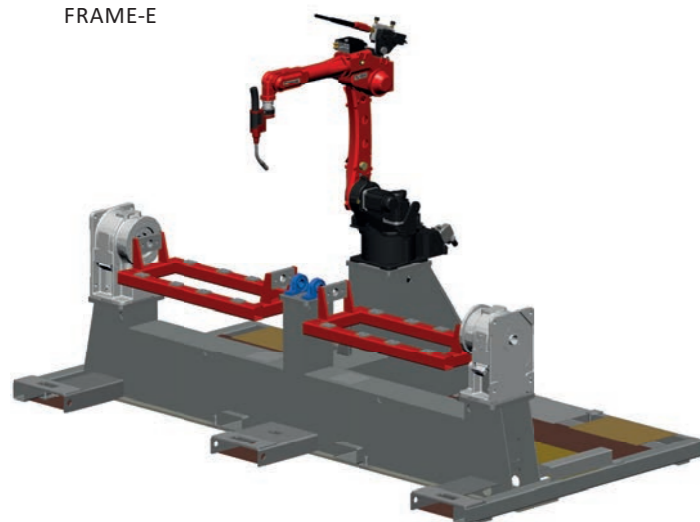
FRAME-IT  
avec table à indexation



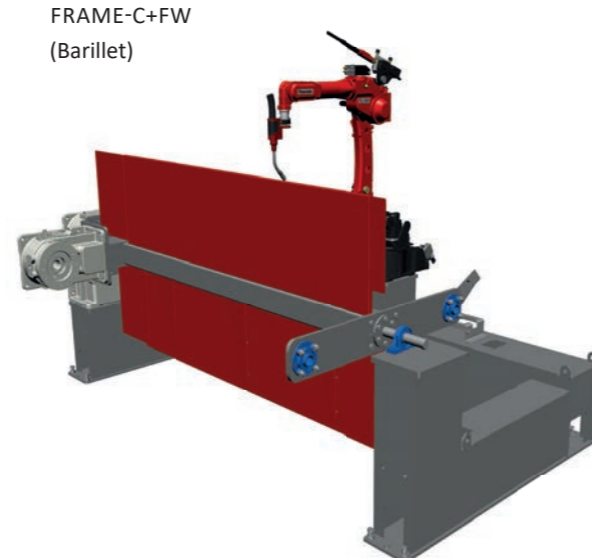
FRAME-IT+H avec ta-  
ble tournante et robot  
au milieu



FRAME-E



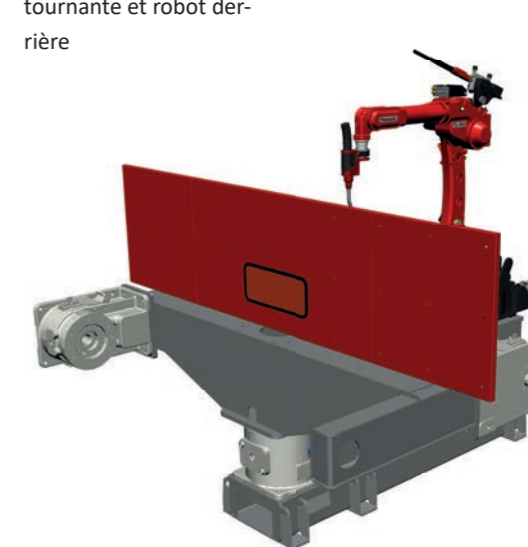
FRAME-C+FW  
(Barillet)



FRAME-IT+L  
avec positionneurs en  
« L »



FRAME-IT+H avec table  
tournante et robot der-  
rière



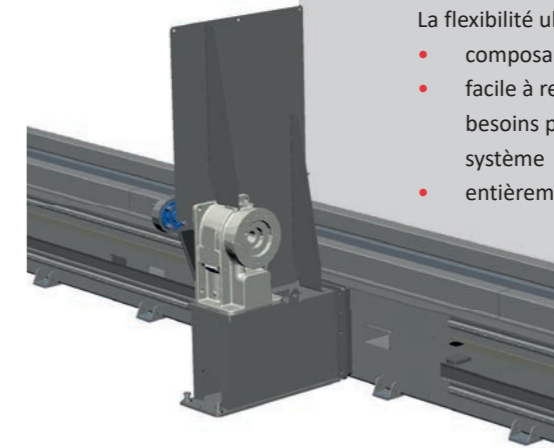
## Solutions châssis monobloc avec transfert

Les Track Frames sont équipés d'un châssis monobloc sur lequel sont montés des guidages linéaires pour le déplacement du robot. Ce système combine parfaitement l'avantage du déplacement robot sur guidages linéaires (accessibilité optimale et pièces plus grandes) et la construction monobloc (facilement déplaçable dans votre atelier comme les solutions châssis monobloc). Les Track Frames peuvent être usinés jusqu'à 12 mètres en une seule fois. En option, le contre-palier et le manipulateur sont librement réglables sur la longueur de l'installation, de sorte que la taille du poste de travail peut être facilement adaptée aux dimensions de votre produit ou de votre gabarit de soudage.

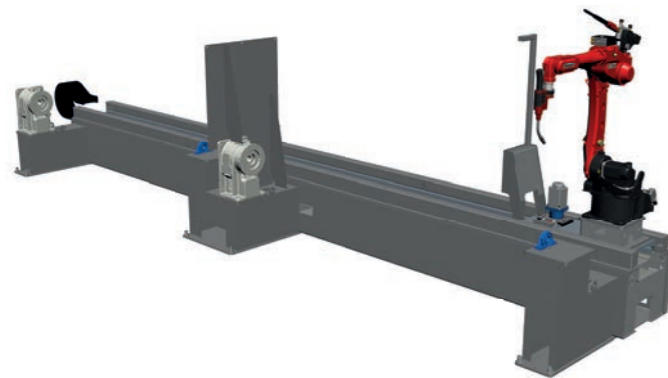
### TRACK-FRAME-EFLEX

La flexibilité ultime du concept.

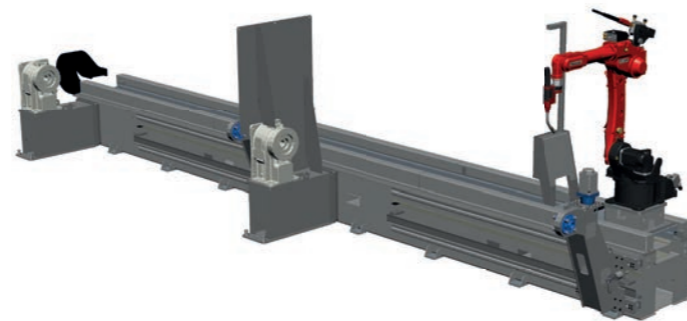
- composants entièrement usinés
- facile à reconfigurer en fonction de vos besoins pendant la durée de vie de votre système
- entièrement transportable



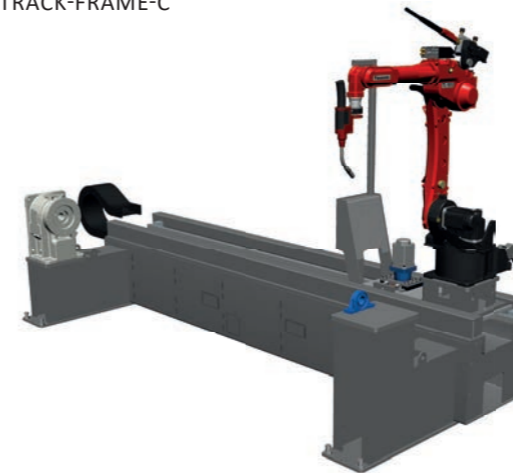
TRACK-FRAME-E



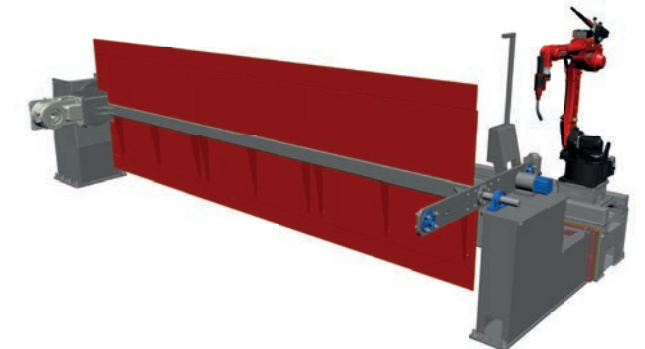
TRACK-FRAME-E SPECIAL



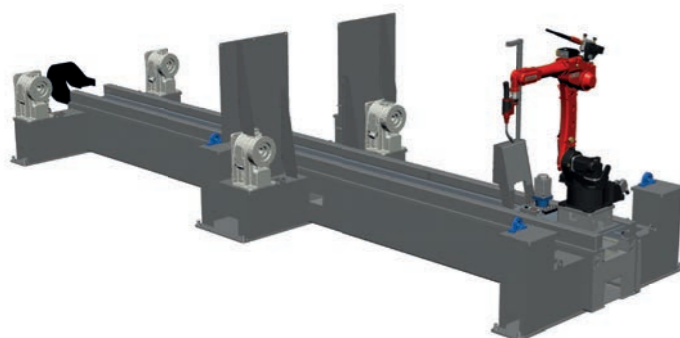
TRACK-FRAME-C



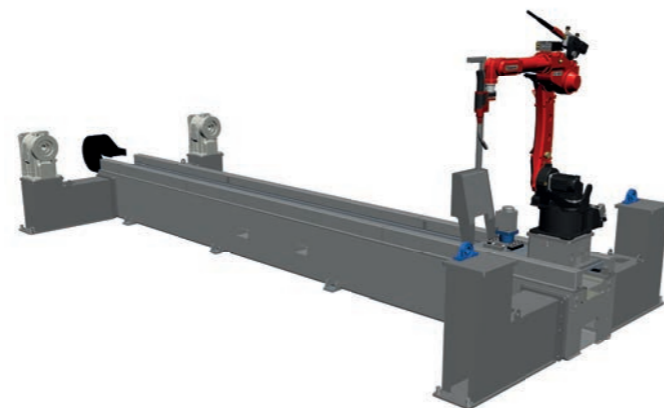
TRACK-FRAME-C+FW  
(Barillet)



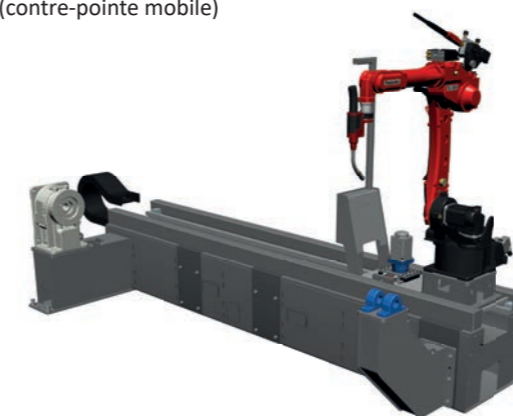
TRACK-FRAME-EE



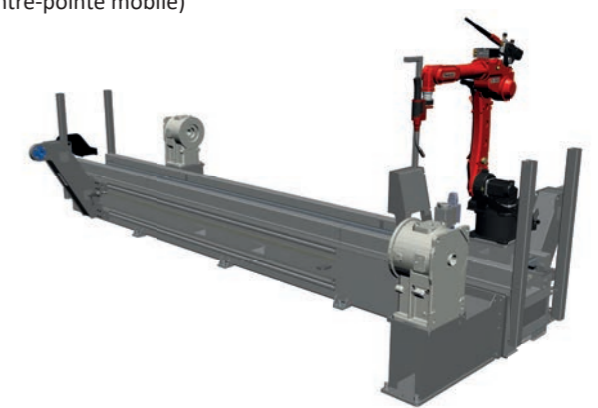
TRACK-FRAME-H



TRACK-FRAME-C-MCB  
(contre-pointe mobile)



TRACK-FRAME-Z-MCB  
(contre-pointe mobile)



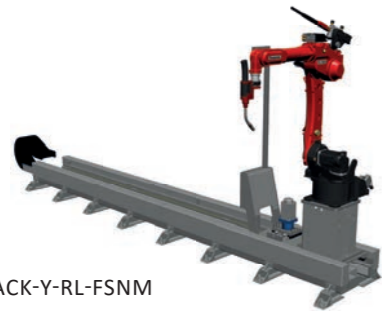


## Solutions sur transfert

En mettant l'accent sur une programmation 100% hors ligne, nos transferts longitudinaux répondent aux exigences de qualité les plus élevées en matière de précision et de longévité. Avec plus de 40 000 mètres de transfert en fonctionnement déjà livrés, nos concepts standard adaptés sur mesure ont fait leurs preuves et nous continuons à travailler pour qualité supérieure et toujours plus d'options à votre disposition. Vous trouverez ci-contre à droite une sélection de nos séries FS, FH et PH.

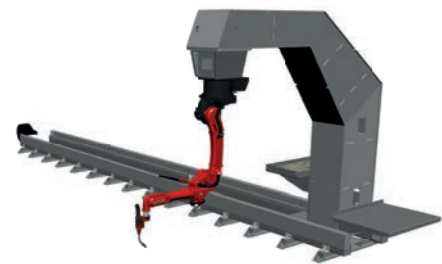
## Transferts simples

### Série transferts FS



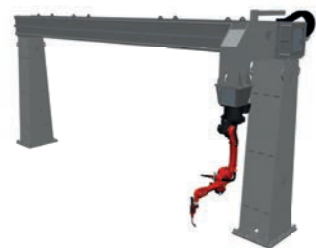
TRACK-Y-RL-FSNM

### Série transferts FH



TRACK-Y-RL-FHNM

### Série transferts PH



TRACK-Y-RL-PHM

## Transferts 2 axes

### Série transferts FH



TRACK-YX-RL-FHNM



TRACK-YZ-RL-FHNM-BACK



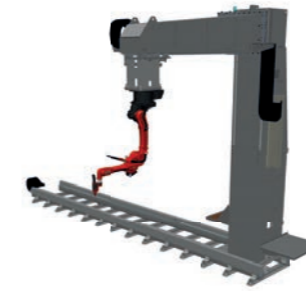
TRACK-YZ-RL-FHNM-FRONT



TRACK YR-RL-FHNM

## Transferts 3 axes

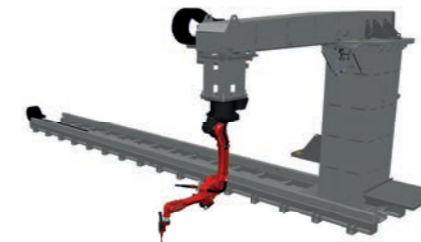
### Série transferts FH



TRACK-YZX-RL-FHNM-BACK



TRACK-YRZ-RL-FHM



TRACK-YRX-RL-FHM



TRACK-YXZ-RL-FHM

### Série transferts PH



TRACK-YXZ-RL-PHM



# Positionneurs, poutres et cadres de positionnement

Cadre et poutre de positionnement pour le positionnement précis de vos gabarits ou de vos pièces à souder. Cadres et poutres solidaires du positionneur ou facile à démonter avec la solution optionnelle de changement rapide.



De 250 à 10.000 kg

Nom	POS250	à	POS10.000
Charge utile max. (kg)	250		10.000
Charge utile max. avec contre-pointe (kg)	500		20.000
Vitesse de rotation maximale (r/min)	30		1,11
Couple de rotation admissible (Nm)	196		25.000
Couple de basculement admissible (Nm)	1.470		35.000
Répétabilité à R=250mm (mm)	+/- 0,05		+/- 0,1
Diamètre de l'arbre creux (mm)	55		140
Courant de soudage admissible (A)	500		500

**POSITIONNEURS**  
 > 10 TONNES DE CHARGE UTILE  
 disponibles sur demande



Positionneur  
POS250



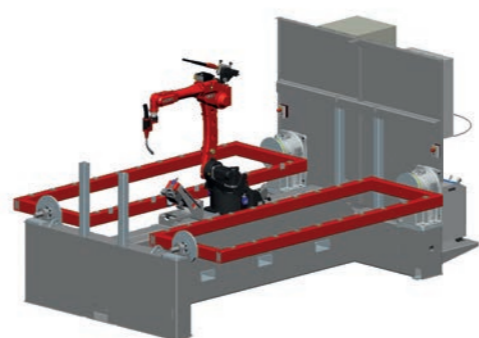
« Dropcenter » à double axe



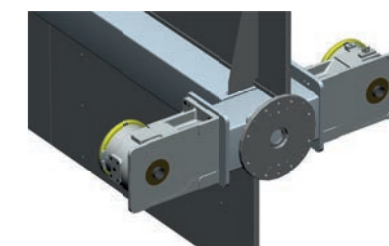
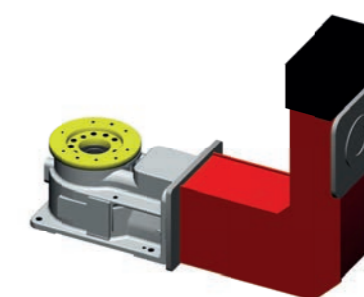
Positionneur double axe en L

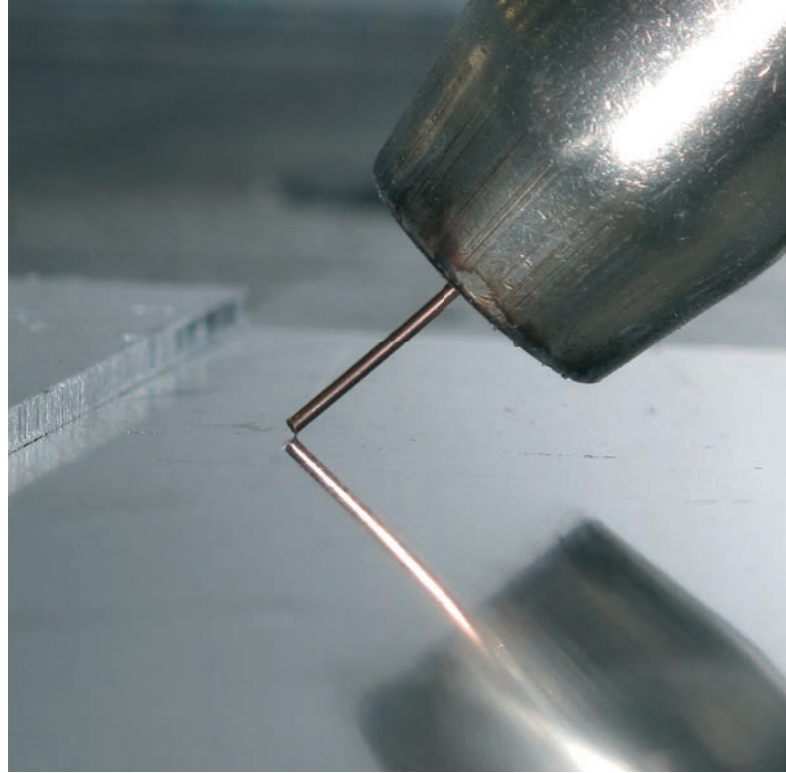


Positionneur triple axes « Barillet »



Cadre et poutre de positionnement

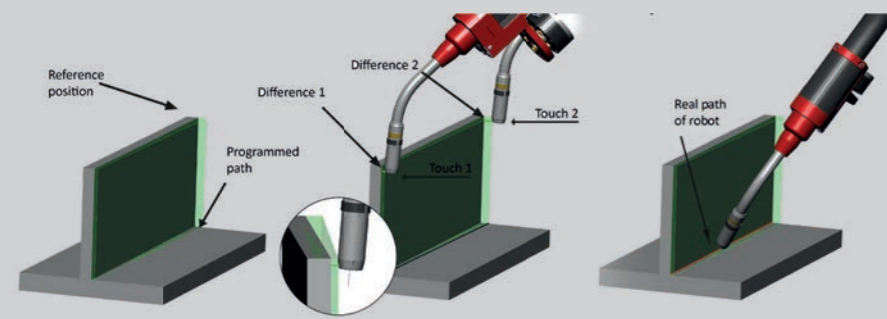




## Relocalisation des cordons

### Des capteurs sont nécessaires si:

- Les tolérances des pièces ne sont pas maîtrisées.
- Le positionnement des pièces n'est pas maîtrisé.
- Pendant le processus de soudage, les pièces se déforment.
- Différentes versions d'une pièce dans un même gabarit.



Plus d'informations sur la recherche Quick Touch

### Détection tactile

- Le système effectuera un certain nombre de mouvements de recherche, avant de commencer le soudage.
- Recherche standard avec 120 V DC, possibilité de passer en toute sécurité à 300 V DC si nécessaire.
- Le robot calcule le décalage et/ou la rotation par rapport au point de référence initial dans le programme.
- Enregistrement, limitation et surveillance du décalage détecté possible avec un logiciel optionnel.

### Recherche quick touch (Recherche par fil)

- Même technologie que la détection tactile
- Le fil de soudure est le capteur
- Beaucoup plus facile qu'avec la buse de gaz
- Une mesure précise grâce :

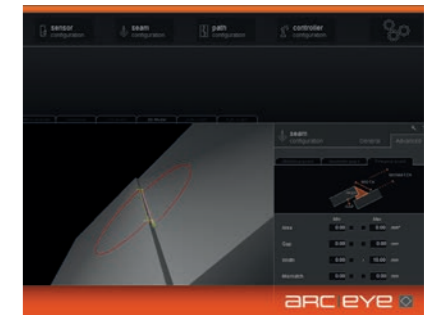
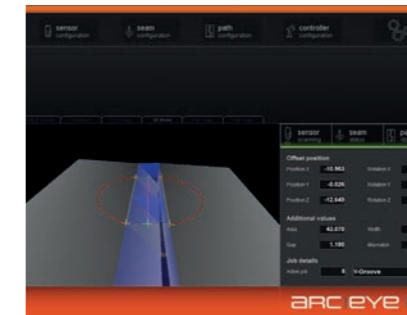
- Au serrage du fil dans la torche.
- Au coupe-fil automatique.
- Au débrayage des galets du dévidoir pour éviter la surcharge du serre-fil de la torche.
- A l'utilisation du logiciel Transbase de Panasonic.

### ARC-EYE DSS (Distance Spot Sensor)

- Trouvez l'emplacement du cordon avec un point laser avant de souder.
- Même principe que la détection tactile et le Quick Touch.
- Développé et produit par Valk Welding.
- Interface plug and play avec la commande Panasonic G3.
- Mesure de la position

## Suivi de joints

En plus de la recherche par buse de gaz, de la recherche par le fil (Quick Touch) et du suivi de joint à travers l'arc, Valk Welding a développé les systèmes de suivi de joint Arc-Eye, qui surveillent les soudures en temps réel et ajustent automatiquement la trajectoire programmée du robot. Le soudage adaptatif, dans lequel le robot ajuste les paramètres de soudage en fonction de la géométrie du joint, est une extension « plug and play » compatible avec la solution Arc-Eye CSS. Le système Arc-Eye a été développé pour les surfaces réfléchissantes aussi bien que pour les surfaces mates.



### ARC-EYE CSS

Pour vérifier et corriger les positions ou la géométrie des trajectoires programmées sur vos pièces, en plus de la recherche tactile par la buse de gaz ou le fil (Quick Touch), Valk Welding a développé les systèmes de suivi de joints Arc-Eye. Ils examinent les soudures en temps réel et ajustent automatiquement la trajectoire programmée du robot. Le soudage adaptatif, qui permet au robot d'ajuster les paramètres de soudage en fonction de la géométrie du joint, est une extension « plug and play » compatible avec la solution Arc-Eye CSS. Le système Arc-Eye a été développé pour les surfaces réfléchissantes aussi bien que pour les surfaces mates.

- Suivi de joint en temps réel et détection des points.
- Suivi en 3D avec un seul balayage grâce au balayage circulaire breveté.
- Développé et produit par Valk Welding.
- Interface « plug and play » sur la commande Panasonic G3.
- Mesure : position, orientation, géométrie.
- Aucun problème de réflexion.
- Compatible avec la gamme de torches VWPR de Valk Welding et le capteur de choc.
- Relation parfaite avec le TCP du robot.
- Résistant à la saleté, à la chaleur et aux radiations.
- Important : la classe de sécurité du laser est 3R, ce qui signifie qu'il n'est pas nécessaire d'avoir une zone spécifique pour le laser et qu'aucune autre précaution de sécurité contraignante n'est nécessaire pour l'utiliser.

Plus d'informations sur la solution CSS Arc-Eye



### Arc-Eye Soudage adaptatif

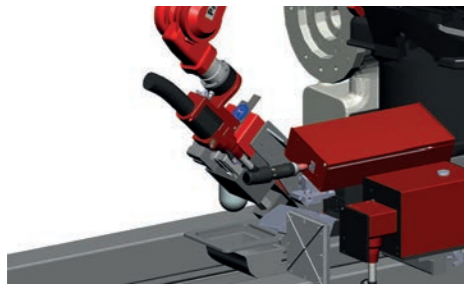
L'ARC-Eye CSS peut être mis à jour avec la fonction Arc-Eye Adaptive Welding. Avec l'Arc-Eye Adaptatif, le robot de soudage est non seulement capable de suivre la soudure, mais aussi de reconnaître le joint et ajuster automatiquement le programme du robot en conséquence. Cela crée une machine intelligente qui détecte et résout les problèmes par elle-même.

## Accessoires d'automatisation

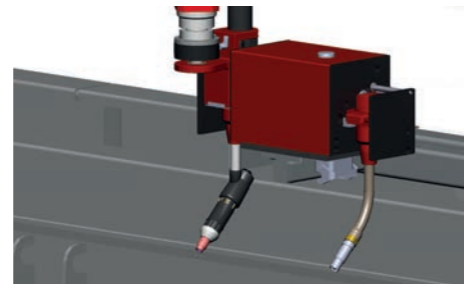
En tant que partenaire technologique, nous innovons constamment et pouvons augmenter le retour sur votre investissement grâce à des extensions standard et des solutions uniques développées par Valk Welding.

Augmentation de la production avec :

- Système de changement automatique du tungstène (TEES).
- Système de changement automatique de torche (TES).
- Système de prise/dépose automatique de l'Arc-Eye.
- Système de changement automatique du fils (WES).
- Nettoyeur de torche mécanique.

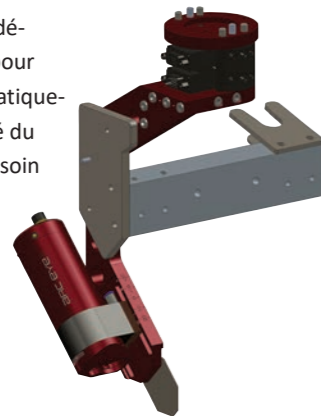


TEES - Système de changement du tungstène



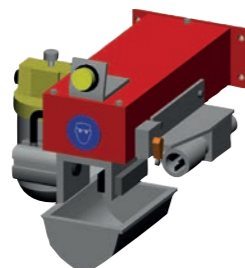
TES - Système de changement de torches

Système de prise/dépose de l'Arc-Eye pour augmenter automatiquement l'accessibilité du robot en cas de besoin



WES- Système de changement de fil  
Pour augmenter votre productivité, vous pouvez permuter automatiquement entre deux fils de soudure différents comme l'acier et l'acier inoxydable, ou entre deux fils identiques pour passer automatiquement d'un fût à l'autre lorsque l'un est vide. Et tout cela avec un seul et même faisceau de câbles et une seule et même torche de soudage. Restez simple.

Nettoyeur mécanique de la torche avec fraise, projection d'anti-adhérent et nettoyeur extérieur de la buse de gaz



Tip Exchange System est un système permettant de changer les tubes contact en automatique. Ce système est composé d'un dispositif de retrait et de fixation de la buse de gaz, d'un magasin d'échange mécanique pour dix tubes contact, d'un capteur de surveillance et d'une unité de nettoyage rotative pour le nettoyage des tubes contact.



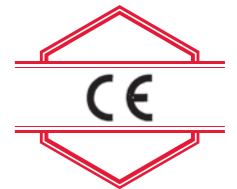
Voir la plupart de ces options en action



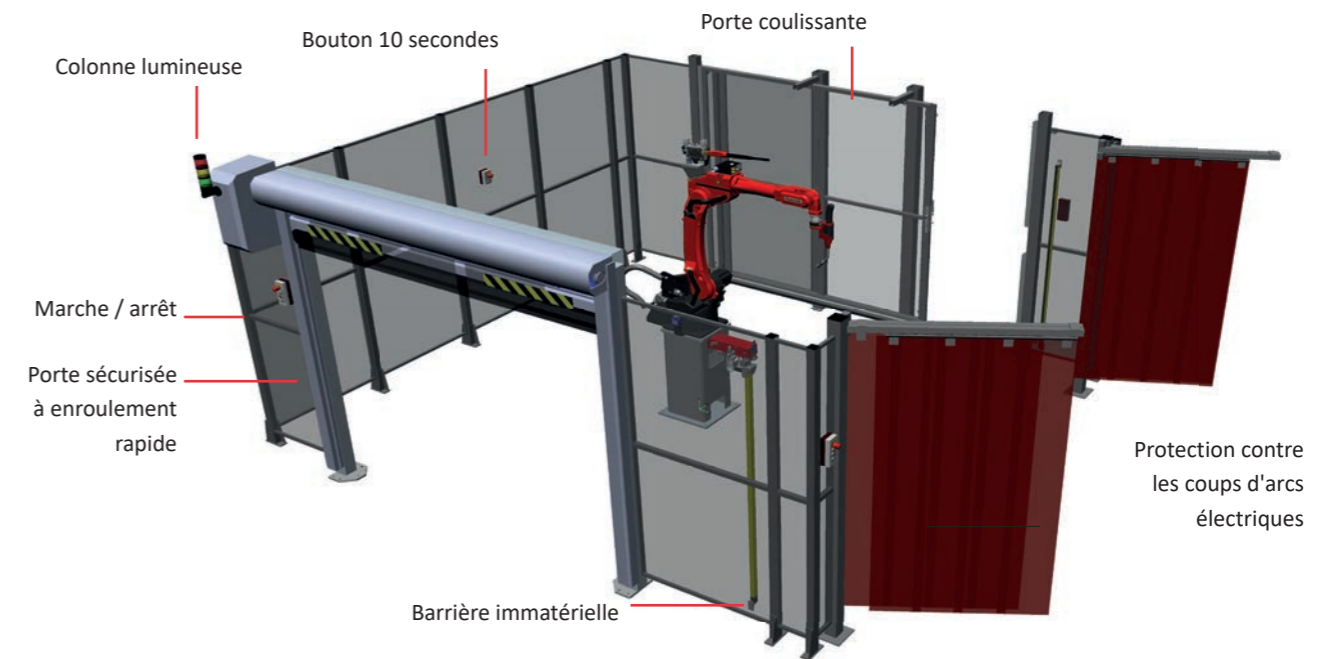
## Sécurité

La sécurité de vos employés est également d'une importance capitale pour nous. Chaque projet est soumis en détail à une analyse des risques qui fait partie du dossier technique de construction. En bref, la sécurité de votre installation comprend

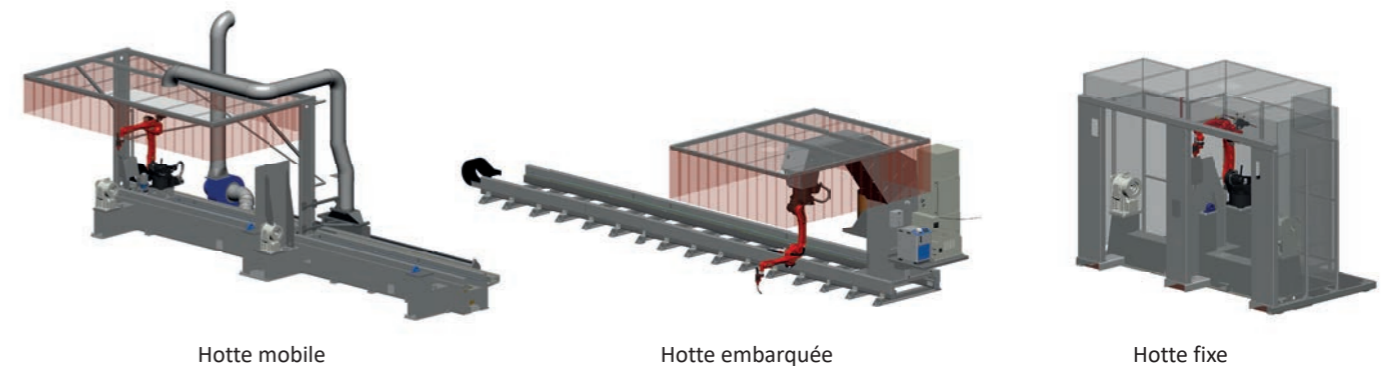
- La protection de zones s'il y a plus d'un poste de travail.
- Une protection de passage par poste avec boîtier de commande marche/arrêt/arrêt d'urgence et le boîtier de déclenchement obligatoire de 10 secondes.
- Tous les boutons d'arrêt d'urgence nécessaires.
- Des portes de service sécurisées si nécessaire.
- Panneaux pleins ou en version transparente si possible.
- Extraction des fumées de soudage.



### Protection des personnes



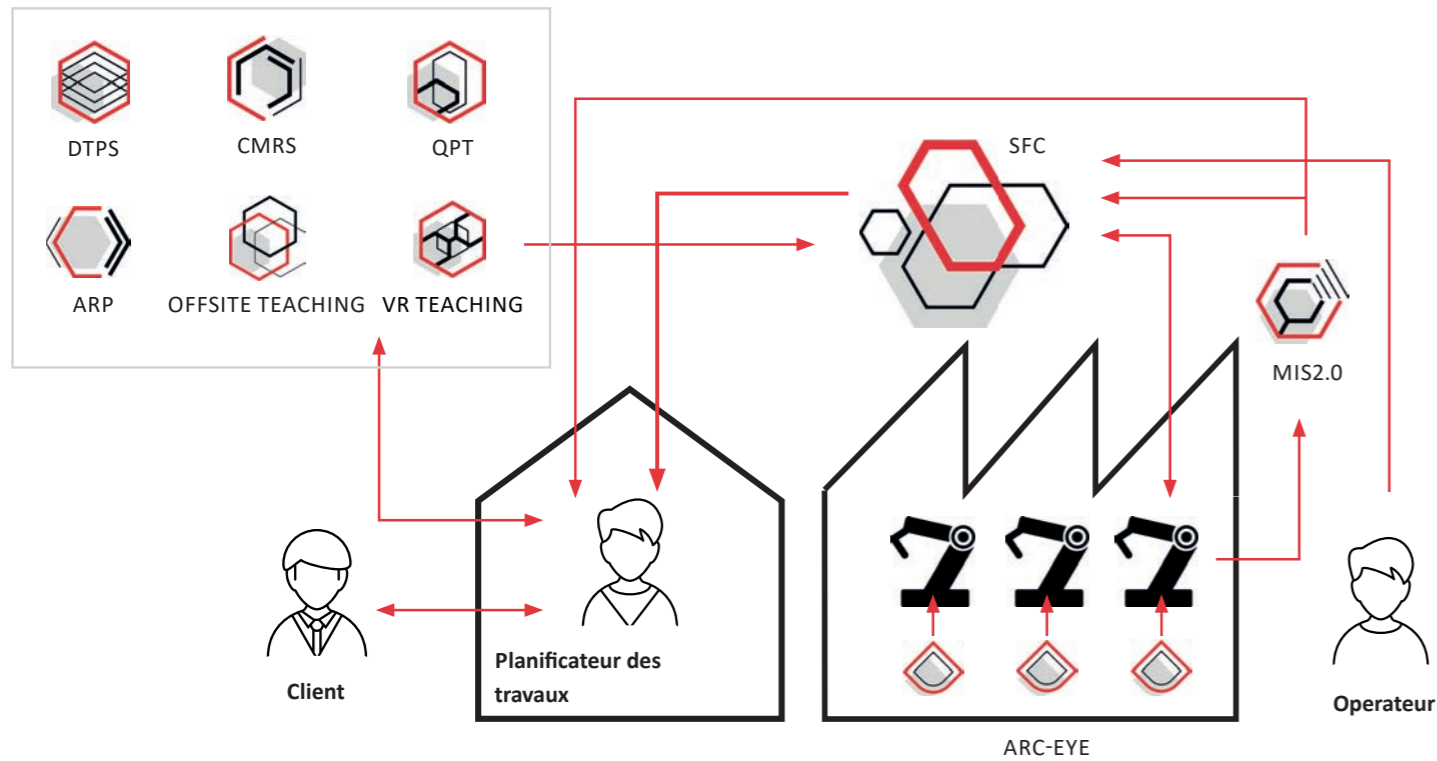
### Extraction des fumées de soudage












# Solutions logicielles

Les logiciels sont essentiels pour une robotisation réussie. En tant que partenaire technique, Valk Welding développe constamment des logiciels pour augmenter votre productivité jusqu'à 10-30%.

Robot + Logiciel: 1 + 1 = 3



- 
**DTPS:** À partir de votre fichier 3D d'une pièce (DAO), vous pouvez programmer le(s) robot(s) 100% hors ligne sans arrêter la production.
- 
**CMRS:** Automatisation complète de la programmation par connexion à votre propre base de données, lecture de code QR. Notre solution sur mesure pour vos besoins.
- 
**QPT:** Avec une simple saisie manuelle des caractéristiques du produit (par exemple ses dimensions), vous pouvez automatiser la programmation et accéder à la production de pièces uniques.
- 
**ARP:** ARP est un logiciel de programmation hors ligne qui réduit le temps de programmation. Les programmes sont générés et simulés automatiquement. Ensuite, les programmes sont importés dans DTPS et peuvent être envoyés directement au robot pour la production.
- 
**OFFSITE TEACHING:** En déplaçant une torche portable de la même manière que vous soudez autour de la pièce à souder, vous programmez votre robot rapidement et facilement, même sans fichier CAO de la pièce et du gabarit.
- 
**VR TEACHING:** Vous préférez la programmation manuelle sans arrêt de la production ? Alors le monde virtuel vous offre une solution avec notre développement de la programmation VR (réalité virtuelle) nécessitant un casque VR (« Virtual Reality »).
- 
**SFC:** Organisation et contrôle automatiques du ou des robots pour les programmes existants. Inclus une fonctionnalité de chat entre les opérateurs et les programmeurs.
- 
**MIS2.0:** Enregistrement et sauvegarde des données de production pertinentes et générations de rapports via des tableaux de bord personnalisables. La traçabilité totale est, entre autres, un élément composant cette solution.
- 
**ARC-EYE:** Si nécessaire, des caméras de suivi de joint de soudure pour ajuster les programmes en temps réel afin de compenser les écarts.



## Formation technique

Le fonctionnement et la programmation d'un robot deviennent de plus en plus simples, mais tant le débutant que l'utilisateur avancé du robot ne peuvent se passer d'une formation. Dans ses centres techniques et de formation répartis dans toute l'Europe, Valk Welding propose donc un très grand nombre de cursus de formation sur les robots et les logiciels. Toutes les formations sont dispensées par des formateurs qualifiés sur des robots modernes.

- Formation avancée de DTPS

Découvrez les capacités de DTPS, la fonction de simulation de DTPS, programmez un produit simple. Instructions de programmation basiques et comment créer et personnaliser un programme de soudage et le charger dans le robot.

En raison des nombreuses possibilités du progiciel DTPS, des connaissances supplémentaires sur ces possibilités peuvent être souhaitables. Valk Welding propose donc la "formation DTPS hors ligne pour les utilisateurs avancés". Au cours de cette formation, les questions des employés seront traitées et les obstacles seront ainsi levés pour devenir un utilisateur professionnel de DTPS.

### Formation avancée

Pour les entreprises ayant une expérience dans l'automatisation du soudage par robots, Valk Welding propose les modules de formation avancés suivants:

- Formation Thick plate
- Formation Macro / QPT
- Formation Arc-Eye
- Formation au soudage (optimisation pratique)
- Formation MIS
- Formation SFC

Valk Welding propose également des formations pour les robots Panasonic de la génération précédente. Toutes les générations de robots Panasonic sont disponibles à des fins de formation au Centre de formation technique du site néerlandais.

### Formation en ligne

Pour les entreprises débutantes en automatisation du soudage par robot, Valk Welding propose les modules de formation de base suivants:

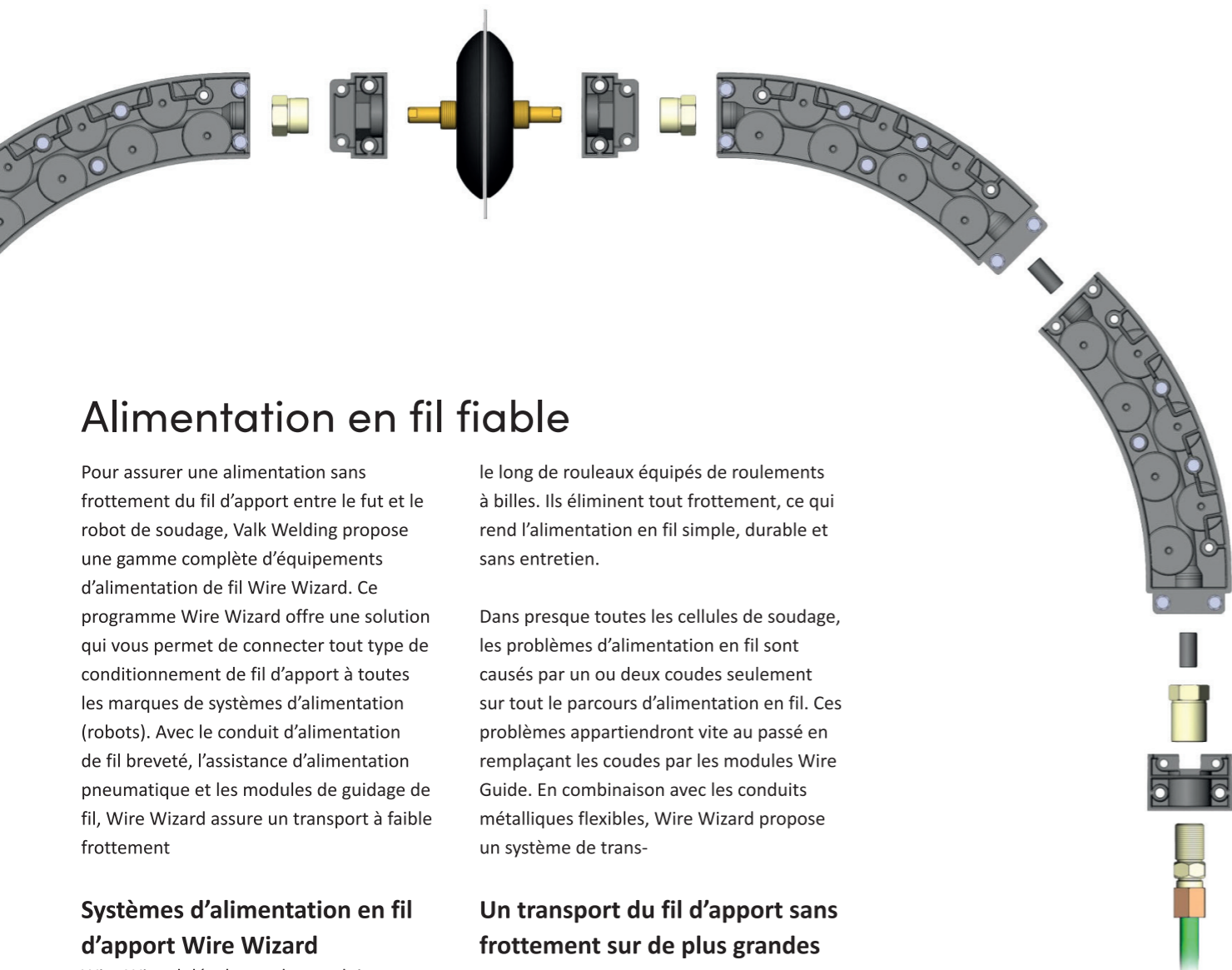
- Formation de base
- Maintenance et calibration
- Formation des opérateurs
- Spéciales (selon votre projet)

Nous vous enseignons les bases du système, les réglages par défaut, les mouvements standard du bras robot, les programmes de services comme le nettoyage et le coupe fil. Paramètres de soudage, principes du soudage linéaire et circulaire avec balayage. Apprenez les bases de l'utilisation du Teach Pendant et comment créer et personnaliser un programme de soudage. Après avoir suivi la formation de base, les employés sont capable de faire fonctionner le robot de soudage de manière autonome.

### Formation hors ligne

Valk Welding propose aux clients détenteurs d'une licence DTPS:

- Formation DTPS de base



## Alimentation en fil fiable

Pour assurer une alimentation sans frottement du fil d'apport entre le fut et le robot de soudage, Valk Welding propose une gamme complète d'équipements d'alimentation de fil Wire Wizard. Ce programme Wire Wizard offre une solution qui vous permet de connecter tout type de conditionnement de fil d'apport à toutes les marques de systèmes d'alimentation (robots). Avec le conduit d'alimentation de fil breveté, l'assistance d'alimentation pneumatique et les modules de guidage de fil, Wire Wizard assure un transport à faible frottement

### Systèmes d'alimentation en fil d'apport Wire Wizard

Wire Wizard développe des produits pour le transport optimisé du fil d'apport entre le fut et le tube-contact, quelle que soit la marque du robot ou le type de fut ou de fil. Il existe un cône de fut disponible pour tous les types de futs et des connecteurs pour chaque système d'alimentation sur le marché. Des conduits métalliques de haute qualité connectent tous les composants et assurent un transport à faible frottement du fil d'apport.

### Gaines coudées sans frottement avec les modules de guidage du fil

La plupart des frottements au cours de l'alimentation en fil proviennent des coudes et des angles formés par la gaine de fil. C'est pourquoi Wire Wizard a créé un produit révolutionnaire, les modules Wire Guide. Ces modules de guidage guident le fil d'apport

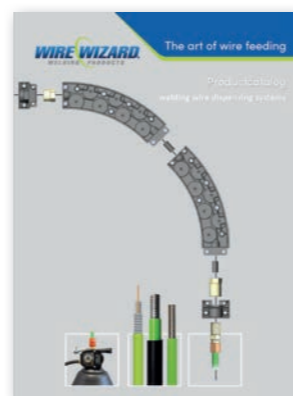
le long de rouleaux équipés de roulements à billes. Ils éliminent tout frottement, ce qui rend l'alimentation en fil simple, durable et sans entretien.

Dans presque toutes les cellules de soudage, les problèmes d'alimentation en fil sont causés par un ou deux coudes seulement sur tout le parcours d'alimentation en fil. Ces problèmes appartiendront vite au passé en remplaçant les coudes par les modules Wire Guide. En combinaison avec les conduits métalliques flexibles, Wire Wizard propose un système de trans-

### Un transport du fil d'apport sans frottement sur de plus grandes distances

Le poids important d'un fut ou d'une bobine de fil d'apport rend préférable de le placer à l'extérieur de la cellule robotisée, à un endroit facilement accessible. Dans le cas d'un système robotisé de grande taille, cela signifie que le fil d'apport doit pouvoir parcourir une distance plus longue. L'assistant d'alimentation pneumatique (PFA) de Wire Wizard est une solution simple pour alimenter le robot en fils d'apport sur de plus longues distances, jusqu'à plusieurs dizaines de mètres.

- Le PFA fonctionne de manière totalement indépendante et peut être ajouté à n'importe quel système existant.
- Les futs ou les bobines de fil d'apport peuvent donc être placés à des endroits plus faciles à atteindre du point de vue logistique.



Le catalogue complet de produits vous aide pas à pas à obtenir la configuration correcte. Disponible en téléchargement sur le site [www.wire-wizard.eu](http://www.wire-wizard.eu) ou sur simple demande à l'adresse courriel [sales@wire-wizard.eu](mailto:sales@wire-wizard.eu)



Comment pouvons-nous vous servir ?

# The strong connection



Valk Welding NL  
Staalindustrieweg 15  
2952 AT Alblasterdam  
Tel. +31 78 69 170 11

Valk Welding BE  
Tel. +32 3 685 14 77

Valk Welding FR  
Tél. +33 3 44 09 08 52

Valk Welding DK  
Tel. +45 64 42 12 01

Valk Welding CZ  
Tel. +420 556 73 0954

Valk Welding DE  
Tel. +49 152 29 109 708

Valk Welding PL  
Tel. +48 696 100 686

Valk Welding SE  
Tel. +46 510 48 88 80

Valk Welding IE  
Tel. +44 28 3886 8139

[info@valkwelding.com](mailto:info@valkwelding.com)  
[www.valkwelding.com](http://www.valkwelding.com)