

Valk Welding Group

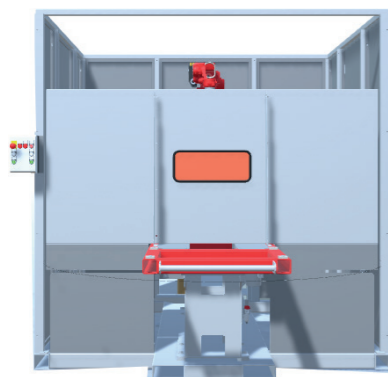
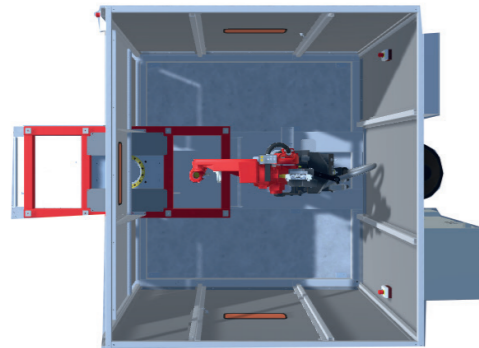
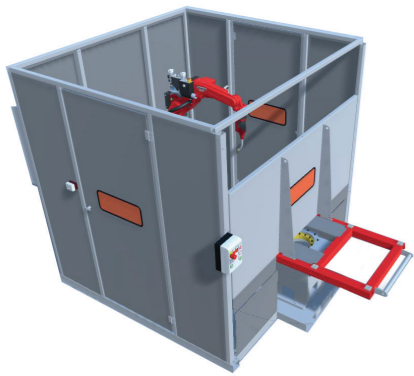
Tel +31 78 69 170 11
info@valkwelding.com
www.valkwelding.com



2

FRAME-IT system





FRAME-IT system

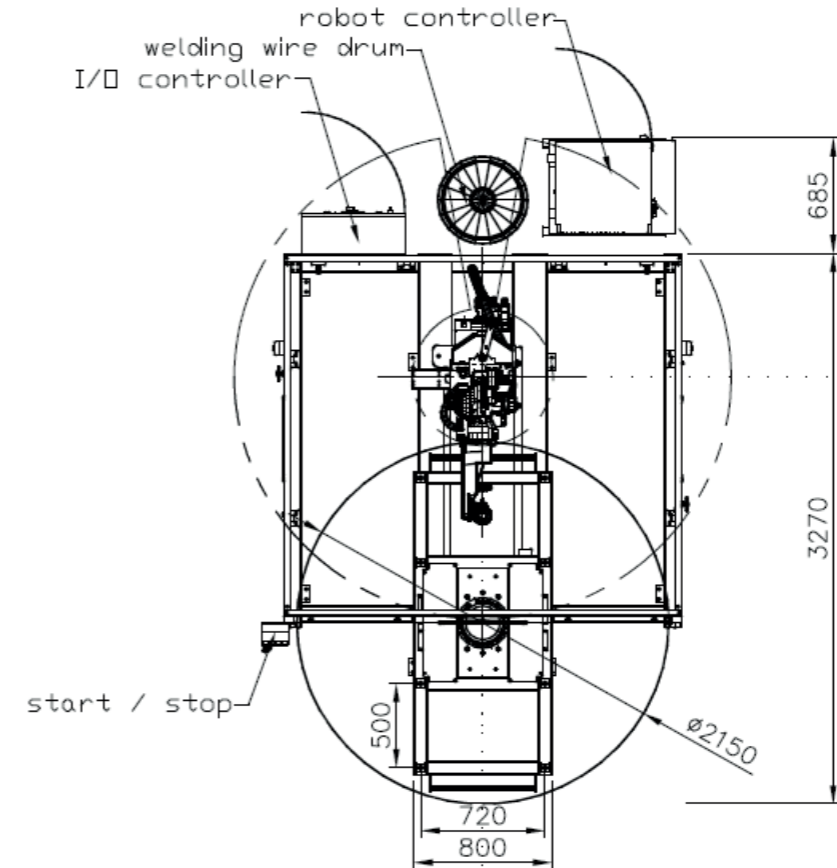
- Mycket kompakt svetscell
- 2 arbetszoner med manuellt vändbord
- Svetsrobot Panasonic TM1400WG3 med VWPR-svetsutrustning
- Säkerhetskomponenter, CE-certifierade
- Plug & play-lösning

ROBOTSVETSNING UTAN KOMPROMISSER

Robotsystemet är utrustat med den senaste Panasonic TM1400WG3-svetsroboten med inbyggd 350A strömkälla. Strömkällan kommer standard med vågformerna "SP-MAG" och "Hyper Dip Pulse". Det är en komplett lösning där allt kommer från samma leverantör och där du kan dra nytta av de unika fördelarna med den ultimata integreringen av strömkällan i robotkontrollern. Alla svetsparametrar är fritt programmerbara och kan också bestämmas automatiskt med Weld Navi-funktionen. Du behöver bara ange typ av svetsning i kombination med de plåttjocklekar du vill svetsa.

Eftersom vi endast använder dedikerade svetsrobotar finns följande funktioner: start/stopp-kontroll, pendling under svetsningen i olika mönster, frekvenser och fördröjningar, Arc-Start-Retry funktion, kontroll av trådutstick,...

Lätt att programmera med ett mycket tydligt grafiskt gränssnitt.



CELLENS MÅTT

GRUNDLÄGGANDE TEKNISKA SPECIFIKATIONER FÖR FRAME-IT:

Robot TM1400WG3

Robotens räckvidd 1437 mm

Repetierbar positionsnoggrannhet ± 0.08 mm

Svetsaggregat TAWERS WG

350 A – 80% vid kortbågssvetsning, 60% svid pulssvetsning

VWPR gaskyld svetspistol med VWPR-pneumatiskt kollapsfäste

Cell FRAME-IT

Mått 3270 x 2300 mm

Grundram + säkerhetsstaket + serviceingång

Manuellt vändbord, stationslast 125 kg

Spännanordning för fixturer i arbetsstationen

Säkerhetsfunktioner, CE-certifiering



The strong connection



Valk Welding NL
Staalindustrieweg 15
2952 AT Alblasterdam
Tel. +31 78 69 170 11

Valk Welding BE
Tel. +32 3 685 14 77

Valk Welding FR
Tél. +33 3 44 09 08 52

Valk Welding DK
Tel. +45 64 42 12 01

Valk Welding CZ
Tel. +420 556 73 0954

Valk Welding DE
Tel. +49 152 29 109 708

Valk Welding PL
Tel. +48 696 100 686

Valk Welding SE
Tel. +46 510 48 88 80

Valk Welding IE
Tel. +44 28 3886 8139

info@valkwelding.com
www.valkwelding.com

