

Valk Welding Group
Postbus 60
2950 AB Alblasterdam

Tel +31 (0)78 69 170 11
info@valkwelding.com
www.valkwelding.com

Rozwiązania zrobotyzowanego spawania Valk Welding



Rozwiązania zrobotyzowanego spawania Valk Welding

Partner technologiczny dla zrobotyzowanych systemów spawalniczych do spawania łukowego dla małych i średniej wielkości serii produktów

Valk Welding projektuje i buduje „pod klucz” zrobotyzowane systemy spawalnicze dla małych i średnich serii produkcyjnych. Sprzedaż i zainstalowana baza ponad 3.500 robotów przemysłowych, a także miesięczna dostawa ponad 650 ton drutu spawalniczego, stawia Valk Welding wśród największych niezależnych dostawców w Europie. Z siedziby głównej w Holandii i własnych zakładów we Francji, Czechach i Danii, a także biur handlowych w Polsce i Niemczech, Valk Welding obsługuje cały europejski przemysł metalowy oferując demonstracyjne pokazy zrobotyzowanego spawania elementów dostarczonych przez swoich klientów, a także zajmuje się sprzedażą, dystrybucją, szkoleniami i serwisowaniem dostarczonego przez siebie sprzętu. Dzięki swojej efektywnej działalności i elastycznej organizacji, Valk Welding szybko odpowiada na potrzeby swoich klientów.

The strong connection

Roboty spawalnicze	6
Procesy spawalnicze	8
Palniki do robotów VWPR	10
Rozwiązania na bazie sztywnej ramy	12
Rozwiązania na bazie sztywnej ramy z torowiskiem	13
Rozwiązania systemów z torowiskiem	14
Pozycjonery	16
Wyszukiwanie dotykowe spoin, śledzenie spoin	18
Akcesoria dodatkowe	20
Bezpieczeństwo	21
Oprogramowanie wspomagające	22
Szkolenia techniczne	23



Rozwiązania zrobotyzowanego spawania Valk Welding

Dlaczego Valk Welding

Valk Welding jako partner technologiczny, odróżnia się od innych firm tym, że dostarcza swoim klientom kompletne rozwiązania: zrobotyzowanych systemów o standardowej i niestandardowej budowie – zaprojektowanych specjalnie pod klienta, przyjaznych dla użytkownika systemów wirtualnego programowania offline, robotów zaprojektowanych specjalnie dla procesu spawania łukowego, oprzyrządowania, systemów wspomaganie podawania drutu, dostawy wysokiej jakości drutu spawalniczego oraz know-how w zakresie technologii spawania i robotyzacji procesu.

Oferujemy

- Standardowe i niestandardowe systemy robotów spawalniczych.
- Kompletnie rozwiązania "pod klucz", w tym programowanie i oprzyrządowanie
- Unikalny system kamery skanującej Arc-Eye z adaptacyjnym spawaniem (opatentowane)
- Kompleksowe wsparcie w fazie rozruchu
- Własny rozwój oprogramowania
- Do usług naszych klientów wysokiej klasy wiedza i doświadczenie naszych pracowników w sektorze robotyzacji i spawalnictwa
- Kursy i szkolenia dla operatorów i programistów

Silna organizacja

- Ponad 170 pracowników w całej Europie.
- Oddziały w Holandii, Belgii, Francji, Czechach, Polsce, Danii i Niemczech
- Silna organizacja serwisowa.
- Ponad 1000 osobo-lat wiedzy i doświadczenia.
- Skupienie się na automatyzacji spawania.
- Spotkania grup użytkowników robotów.

Standardowe systemy i specjalnie budowane pod wymagania klienta

Oprócz bardzo złożonych, kompleksowych dedykowanych pod konkretnego klienta rozwiązań, Valk Welding oferuje szeroki zakres "standardowych" koncepcji zrobotyzowanych stanowisk. Dzięki konkurencyjnym cenom, modułowym konstrukcjom i krótkim czasom dostaw, Valk Welding oferuje wysoko wydajne i elastyczne rozwiązania produkcyjne. Zespół inżynierów Valk Welding opracowuje koncepcje oparte na wymaganiach klienta, mające na celu osiągnięcie jak najwyższej wydajności produkcji. Valk Welding posiada inżynierów specjalizujących się w automatyzacji spawania i rozwoju oprogramowania do tworzenia zrobotyzowanych systemów do spawania i cięcia na specjalne zamówienia klientów. Montaż wszystkich systemów realizowany jest we własnych zakładach, gdzie prowadzone są również szkolenia dla operatorów i programistów.

Roboty przeznaczone do spawania

Roboty **Panasonic** zostały specjalnie zaprojektowane do spawania łukowego, gdzie wszystkie komponenty i oprogramowanie jest produkowane przez Panasonic. Robot spawalniczy, spawarka, kontroler robota, podajnik drutu, pozycjonery, napędy osi zewnętrznych i oprogramowanie są więc optymalnie dopasowane do siebie. I wreszcie, co nie mniej ważne: razem z firmą **Panasonic** bierzemy na siebie całą odpowiedzialność za cały projekt realizacji zrobotyzowanego stanowiska.

Rozwiązania w zakresie programowania

Aby umożliwić wykorzystanie robotów spawalniczych w produkcji małoseryjnej i jednostkowej, firma Valk Welding inwestuje znaczne środki w rozwój poszczególnych modułów oprogramowania. Oprogramowanie do wirtualnego programowania i symulacji DTPS, opracowane w ścisłej współpracy z firmą Panasonic specjalnie do robotyzacji spawania, stanowi również podstawę do dalszej automatyzacji procesu programowania. Posiadamy również rozwiązania do w pełni automatycznego programowania Twoich elementów. Wraz z rozwojem systemów zbierających dane o pracy i wydajności zrobotyzowanych stanowisk Shop Floor Control i Management Information tools, Valk Welding odpowiada na dalsze zapotrzebowanie na rozwiązania przemysłu 4.0.

Palnik spawalniczy Valk Welding

Valk Welding korzysta z własnego, opracowanego przez swoją firmę, sprzętu spawalniczego VWPR. Sprzęt ten zaopatruje wszystkie podzespoły od podajnika drutu spawalniczego aż do łuku spawalniczego: zespół przewodów palnikowych, unikalne pneumatyczne złącze antykolizyjne, korpusy palników z opatentowanym zaciskiem drutu (do wyszukiwania dotykowego drutem) oraz chłodzony wodą palnik z systemem szybkiej wymiany narzędzia. To integralne rozwiązanie jest niezbędne do wyraźnego zwiększenia ogólnej wydajności zrobotyzowanego stanowiska.

Śledzenie spoin Arc-Eye

W celu sprawdzenia i skorygowania pozycji lub objętości spoiny zaprogramowanej ścieżki na spawanym przedmiocie, oprócz wyszukiwania dotykowego za pomocą dyszy gazowej i drutu spawalniczego (Quick Touch), firma Valk Welding opracowała system śledzenia spoin Arc-Eye, który monitoruje miejsce ułożenia spoiny w czasie rzeczywistym i automatycznie dostosowuje zaprogramowaną ścieżkę robota do zeskanowanego rzeczywistego obrazu miejsca ułożenia spoiny. Spawanie adaptacyjne, w którym robot reguluje parametry spawania w zależności od geometrii spoiny, jest jako system „plug and play” kompatybilny z rozwiązaniem Arc-Eye CSS. System Arc-Eye został zaprojektowany do pracy zarówno na powierzchniach odbijających jak i nie odbijających światła.

Niezawodne podawanie drutu

W celu zapewnienia stabilnego podawania drutu spawalniczego, który bez zakłóceń powinien dotrzeć z beczki z drutem aż do podajnika drutu, Valk Welding dostarcza pełną gamę systemów wspomagających podawanie drutu. System Wire Wizard oferuje rozwiązania do podłączenia wszystkich rodzajów beczek z drutem spawalniczym ze wszystkimi markami robotów. Opatentowane przewodniki drutu, pneumatyczny silnik podajnika drutu i moduły rolkowe, które zapewniają beztraciowe podawanie drutu spawalniczego, są kluczową częścią systemu pracującego w sposób ciągły, bez nieplanowanych przestoju.



Zobacz nasz film "The people behind"

Panasonic

Robot spawalniczy serii TM

- Najnowocześniejszy robot spawalniczy
- Taka sama wysoka wydajność jak seria TL
- Przystosowany do procesu Super Active Wire Process
- Kompatybilny z zewnętrznymi, wewnętrznymi i hybrydowymi zespołami przewodów VWPR



Seria TM z wewnętrznym lub zewnętrznym zespołem przewodów

Podstawowy model serii TM jest dostępny z zespołem przewodów VWPR quick exchangeable z możliwością ich szybkiej wymiany. Zespół przewodów może być prowadzony wewnątrz ramienia robota (z koncentracją na zmniejszenie możliwości wystąpienia kolizji zespołu przewodów z peryferiami) i na zewnątrz ramienia robota (z koncentracją na najbardziej precyzyjne podawanie drutu spawalniczego).

Seria TM z hybrydowym zespołem przewodów

Dostępne jest również rozwiązanie hybrydowego systemu prowadzenia przewodów spawalniczych, w którym tylko przewodnik z drutem spawalniczym biegnie na zewnątrz ramienia robota, a przewody prądowe, gaz osłonowy, sprężone powietrze i chłodzenie wodą, prowadzone są wewnątrz ramienia robota. Hybrydowy zespół przewodów jest idealnym rozwiązaniem dla szybkich robotów Panasonic ze względu na mniejszą wagę i większą elastyczność w celu zapewnienia optymalnego zasięgu do spawanego elementu, co prowadzi do dłuższej żywotności zespołu przewodów i zapewnia najwyższą precyzję podawania drutu.

Wewnętrzny zespół przewodów



Zewnętrzny zespół przewodów



Hybrydowy zespół przewodów



Robot spawalniczy serii TL

- Większa nośność
- Symetryczna konstrukcja dla optymalnego wykonywania odbić lustrzanych programów spawania
- Tylko zewnętrzne prowadzenie zespołów przewodów



Robot spawalniczy serii TS

- Możliwość montażu na podłodze, suficie i na ścianie
- Duża prędkość
- 48% mniejsza powierzchnia podstawy
- Odpowiedni do Super Active, TAWERS-TIG/TAWERS



Robot spawalniczy serii LA

- Najlepszy w swojej klasie pod względem nośności, prędkości i zasięgu
- Wysoka dokładność pozycjonowania przy spawaniu i manipulacji
- Synchronizacja z robotem spawalniczym przy manipulacji spawanym elementem



Panasonic Seria TAWERS

All-in One Arc Welding Robot Solution

Wydajność robotów spawalniczych z serii Tawers™ Panasonic pozwala wpływać na ważne czynniki zarządzania przedsiębiorstwem, takie jak jakość, dokładność, elastyczność i czasy cyklu, dzięki czemu można osiągnąć optymalną wydajność bazując na automatyzacji spawania.

	Maksymalna nośność	Maksymalny zasięg	Maksymalna prędkość	Powtarzalność	Waga robota
TM-1100	6 kg	1.163 mm	180 m/min.	+/- 0,08 mm	+/- 156 kg
TM-1400	6 kg	1.437 mm	180 m/min.	+/- 0,08 mm	+/- 170 kg
TM-1600	4 kg	1.639 mm	180 m/min.	+/- 0,08 mm	+/- 180 kg
TM-1800	6 kg	1.809 mm	180 m/min.	+/- 0,08 mm	+/- 215 kg
TM-2000	6 kg	2.011 mm	180 m/min.	+/- 0,1 mm	+/- 217 kg
TL-1800	8 kg	1.801 mm	180 m/min.	+/- 0,08 mm	+/- 215 kg
TL-2000	8 kg	1.999 mm	180 m/min.	+/- 0,15 mm	+/- 216 kg
TS-800	8 kg	841 mm	180 m/min	+/- 0,05 mm	+/- 55 kg
TS-950	8 kg	971 mm	180 m/min	+/- 0,05 mm	+/- 56 kg
LA-1800	26 kg	1.801 mm	180 m/min	+/- 0,07 mm	+/- 320 kg
HH-020L	20 kg	3.281 mm	180 m/min.	+/- 0,15 mm	+/- 535 kg
YS-080G3	80 kg	2.240 mm	180 m/min	+/- 0,15 mm	+/- 620 kg
HS-220G3	220 kg	2.666 mm	180 m/min	+/- 0,15 mm	+/- 955 kg

Robot spawalniczy HH-020L

- Maks. nośność 20 kg.
- Maks. zasięg 3,281 mm.
- Realizacja tych samych własności spawania jak seria TM/TL.



Robot do manipulacji YS-080G3

- Maks. nośność 80 kg.
- Maks. zasięg 2.240 mm.
- Synchronizacja z robotem spawalniczym przy manipulacji spawanym elementem



Robot do manipulacji HS-220G3

- Maks. nośność 220 kg.
- Maks. zasięg 2,666 mm.
- Synchronizacja z robotem spawalniczym przy manipulacji spawanym elementem





Wiodąca technologia spawania

Panasonic stale pracuje nad rozwojem procesów spawania, dzięki którym możemy zaoferować najlepiej dopasowany proces spawania dla każdego zastosowania.

Połączenie robota, kontrolera robota, źródła prądu spawania i serwomechanicznego podajnika drutu w jednym urządzeniu.

- Szybciej, lepiej i unikalnie na skalę światową
- Wszystko od jednego producenta
- "Fusion technology" TAWERS: kontroler robota jest zintegrowany ze spawarką
- Wszystkie parametry sterowania są zintegrowane na 64-bitowej płycie CPU PCB
- 250 razy szybsza komunikacja, eliminująca wszelkie opóźnienia w przepływie informacji pomiędzy poszczególnymi komponentami
- Rezultatem jest unikalny system, pozwalający na wykorzystanie wielu specjalnych funkcji w celu podniesienia jakości i wydajności pracy.

Niewielkie podsumowanie standardowych funkcji

- Funkcja automatycznego restartu w przypadku trudności z zajarzeniem łuku
- Wyświetlenie kąta palnika dla ciągłego spawania
- Funkcja „Flying start” w celu skrócenia czasu cyklu
- Funkcja automatycznego wciągania drutu w celu zapewnienia idealnego startu przy następnym spawaniu.
- Funkcja Weld Navigation, Twój przewodnik do ustawienia idealnych parametrów spawania, aby uzyskać najlepsze wyniki
- Spawanie Stitch Welding i LowPulse

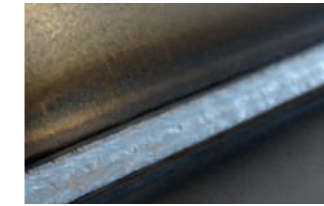
Co mamy dla Ciebie

- Brak problemów z interfejsem
- Różne procesy spawania przy użyciu tylko jednego źródła prądu spawania MIG, TIG z zimnym i gorącym drutem
- Redukcja kosztów produkcji
- Wysoka prędkość spawania
- Ekstremalnie przyjazny interfejs dla użytkownika
- Monitorowanie i rejestrowanie parametrów spawania
- Wybór parametrów spawania za pomocą funkcji Weld Navigator.
- Redukcja rozprysków i wprowadzonego ciepła dzięki technologii inwertorowej 100 kHz
- Spawanie cienkich i grubych blach przy użyciu jednego źródła prądu
- „Pierwsze spawanie i od razu dobra spoina”

Kilka ciekawych opcji softwerowych kontrolera

- TAWERS Synchronous weaving low-pulse and spiral weaving software.
- **Panasonic** Tawers Arc Braze Welding Software.
- **Panasonic** HD Mag process for Stainless Steel.
- **Panasonic** Ferretic Stainless Steel software.
- **Panasonic** Zi-Tech software (Zi-Pulse / Zi-Active).
- **Panasonic** TAWERS Stitch Pulse Welding Function
- **Panasonic** TAWERS Pulse Mix Welding Function.
- **Panasonic** Hot Active software for Active Wire Process.
- AEC (Automatic Extension Control) for **Panasonic**.
- Through the arc seam tracking system for WG and WGH series.
- **Panasonic** Thick Plate Software with Middle plate touch sensor software, Thick plate touch sensor software, Thick plate welding software and Welding Condition Editor (WCE).
- Parallel Sequence PLC function for G3 controller.
- Teaching Update Logging function (G3/WG/WGH).

Proces SP-MAG



Proces Hyper dip pulse



Proces Zi-Tech



Proces HD-Mag



TAWERS TIG



Standardowe, unikalne procesy spawania w kontrolerze WG (350A) i WGH (450A)

Proces SP-MAG Super imposition control

- Do stali czarnej i stali nierdzewnej do zastosowań przy grubościach blach 1-2 mm
- Drastyczna redukcja odprysków spawalniczych (redukcja do 90%)
- Najwyższa jakość spoin z najmniejszą ilością wprowadzonego ciepła

Proces Hyper Dip HD Pulse

- Od grubości blachy 3 mm.
- Zwiększone wtopienie w materiał rodzimy
- Wysoka jakość spoin
- Drastyczna redukcja odprysków spawalniczych
- Większy uzysk stapania przy użyciu w jednym procesie zarówno metody spawania zwarciowego i pulsacyjnego
- Silne zmniejszenie ryzyka wystąpienia podtopień

Proces TAWERS ALU MIG

- Do wykonywania wysokiej jakości połączeń aluminiowych. W tym procesie zdecydowanie sugerujemy użycie rozwiązania Valk Welding Servo Pull.
- Optymalna kontrola ciepła stapania dzięki funkcji Low Pulse i Spiral Weaving.

PROCES TAWERS DC TIG

- Z podawaniem zimnym drutem lub bez podawania zimnego drutu, używając standardowy podajnik drutu sterowany serwomechanicznie i inwertorową spawarkę 100 kHz.
- Zajarzanie łuku przez jonizator wysokiej częstotliwości HF, lift start

Proces spawania HD-MAG

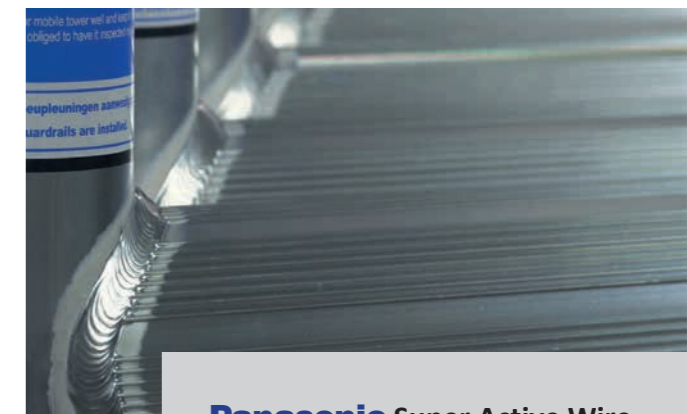
- Dla lepszego wypełniania szczelin bez większego wprowadzania ciepła

Proces Zi-Tech

- Dla lepszej jakości spawania na blachach powlekanych cynkiem

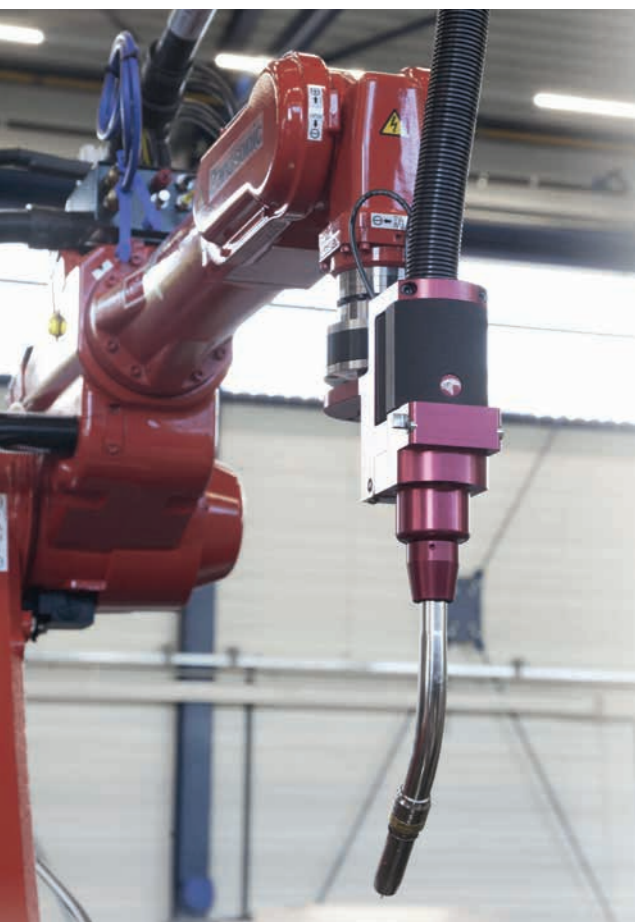
Proces lutowania

- Do lutowania MIG za pomocą specjalnych drutów spawalniczych



Panasonic Super Active Wire Process : Specjalny proces spawania dla uzyskania najlepszej jakości

- Do zastosowania przy spawaniu cienkich blach (poniżej 2 mm).
- Prawie bezodpryskowe spawanie i silne zmniejszenie projekcji przy spawaniu w przymusowych pozycjach
- Redukcja przyczepności odprysków powodowanych bardzo małą ich objętością
- Wyższe prędkości spawania dzięki zwiększonemu przenoszeniu kropłowemu w łuku spawalniczym i bardzo niskiemu napięciu jeziora



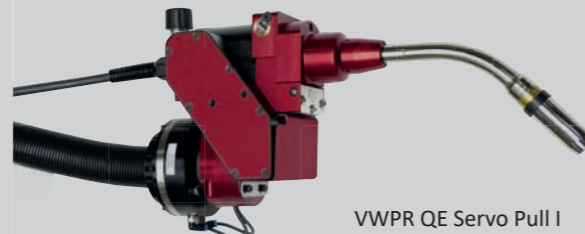
Palniki VWPR QE MIG

Valk Welding produkuje własne palniki instalując je na swoich zrobotyzowanych systemach spawalniczych. Oprócz tego produkuje i instaluje również na swoich systemach pneumatyczne złącza antykolizyjne, zespoły przewodów palnikowych z opatentowanym mechanizmem zacisku drutu spawalniczego (w celu precyzyjnego wykonania procesu wyszukiwania dotykowego drutem spawalniczym) i szybką wymianą narzędzia. Wszystko po to aby przedłużyć żywotność tych elementów i zwiększyć precyzję i szybkość ich wymiany. Wszystko to sprawia, że nie trzeba ponownie przeprogramować lub poprawić istniejących programów w przypadku kolizji lub wymiany któregoś podzespołu.

- Skalibrowany, aby zapewnić właściwy punkt TCP
- Szybka wymiana (QE) palnika
- Wszystkie standardowe i niestandardowe palniki VWPR, kompatybilne są ze standardową obudową palnika VWPR – wszystko po to aby zwiększyć Twoją elastyczność produkcyjną
- Zabezpieczenie palnika 3D w przypadku kolizji
- Regulowana ochrona w zależności od potrzeb



VWPR QE zewnętrzny z
VWPR 300



VWPR QE Servo Pull I
Hybrid z VWPR 500



VWPR QE wewnętrzny z
VWPR 400



VWPR QE zewnętrzny z
VWPR 500 Special

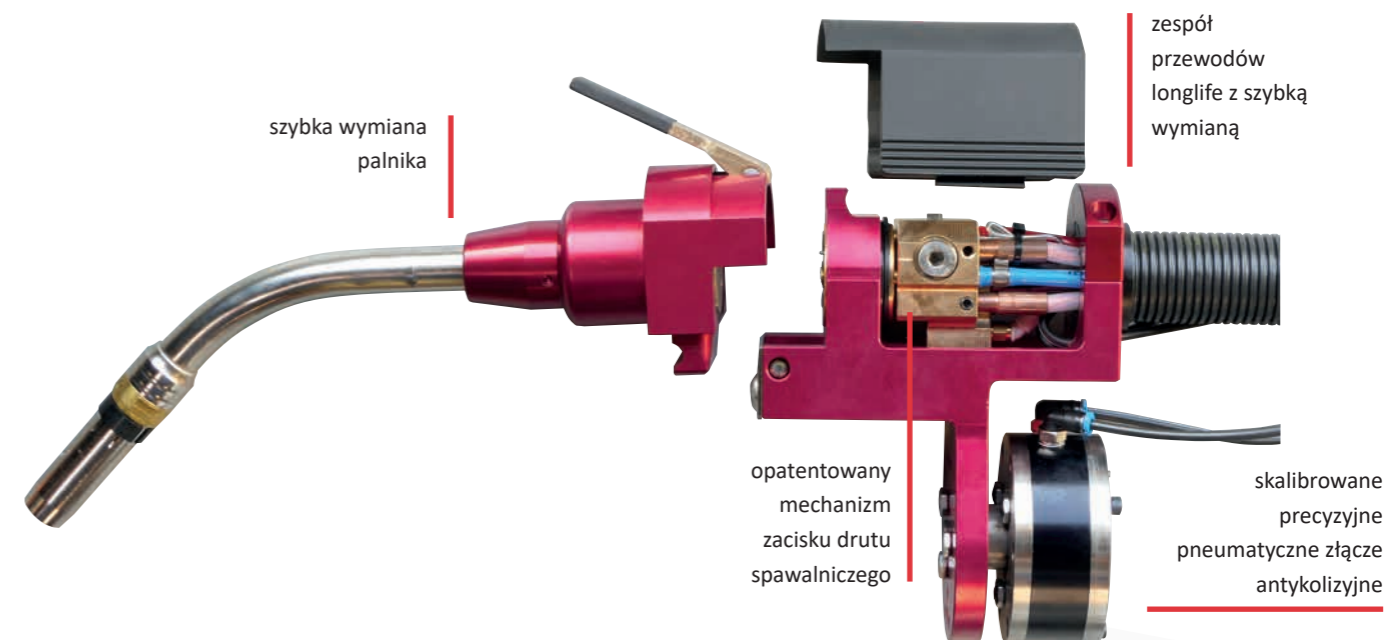


VWPR QE zewnętrzny z
VWPR TIG I



VWPR QE zewnętrzny z
VWPR 500 FE
(odciąg dymów)

Palniki VWPR QE TIG



Palnik
VWPR 300-400-500



Palnik VWPR QE 22,5
stopni i dłuższa dysza gazowa /
końcówka prądowa



Nowy:
Palnik VWPR TIG II

Najwyższy poziom do osiągnięcia w spawaniu: rozwiązanie Valk Welding VWPR Servo Pull

Dzięki serwomechanicznie sterowanemu podajnikowi drutu, umieszczonego bardzo blisko jarzącego się łuku spawalniczego, możemy bardzo precyzyjnie sterować procesem spawania doprowadzając do jeziora drut spawalniczy w odpowiedniej prędkości i w odpowiednim miejscu. Możemy stosować to rozwiązanie zarówno do spawania TIG zimnym lub gorącym drutem, jak i MIG. To najnowsze rozwiązanie, w połączeniu z platformą TAWERS, w której robot, źródło prądu spawania i podajnik drutu są sterowane przez jeden procesor, przenosi Państwa aplikację spawalniczą na nieznaną do tej pory, wyższy poziom.



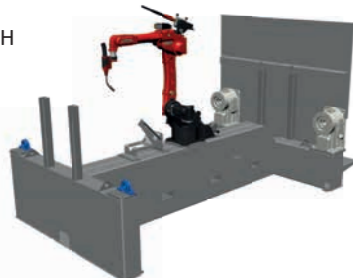
NOWOŚĆ:
Servo pull II torch

Rozwiązania na bazie sztywnej ramy

Firma Valk Welding jako pierwsza oferowała mobilne w pełni obrobione sztywne ramy jako bazy ich zrobotyzowanych systemów. To nie tylko skraca czas przebrojenia (niższe koszty i mniejsze zakłócenia w produkcji), ale pozwala aby cały system mógł być zaprogramowany z wyprzedzeniem w Valk Welding, przetransportowany na miejsce do klienta, i uruchomiony w bardzo krótkim czasie, bez konieczności wykonywania programów u klienta. Co więcej, wewnętrzna optymalizacja produkcji jest bardzo łatwa, ponieważ cały system można przemieszczać samodzielnie. Dzięki temu rozwojowi i naszemu unikalnemu systemowi kalibracji robotów, wymiana programów pomiędzy różnymi stanowiskami zrobotyzowanymi lub zakładami produkcyjnymi jest bardzo łatwa i bez konieczności korygowania wcześniej napisanych programów, można ruszyć z produkcją od zaraz.

Typy ram bazowych

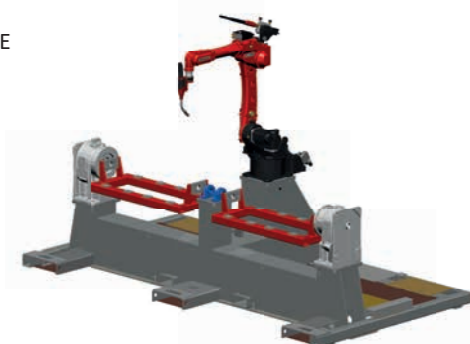
FRAME-H



FRAME-IT
ze stołem
indeksującym



FRAME-E



FRAME-IT+L
z L-manipulatorem



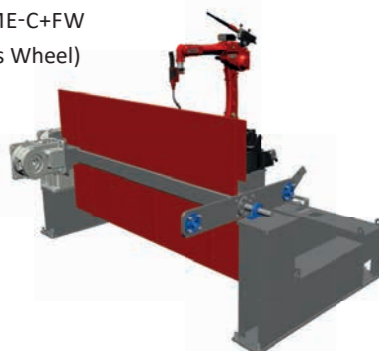
FRAME-C



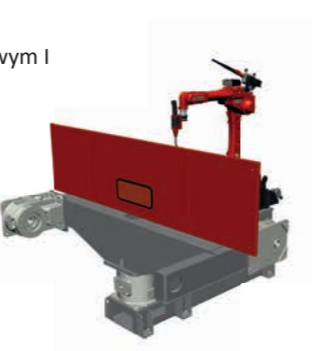
FRAME-IT+H
ze stołem obrotowym i
robotem po środku



FRAME-C+FW
(Ferris Wheel)



FRAME-IT+H
ze stołem obrotowym i
robotem z tyłu

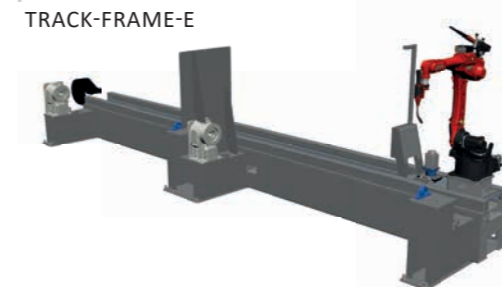


Rozwiązania na bazie sztywnej ramy z torowiskiem

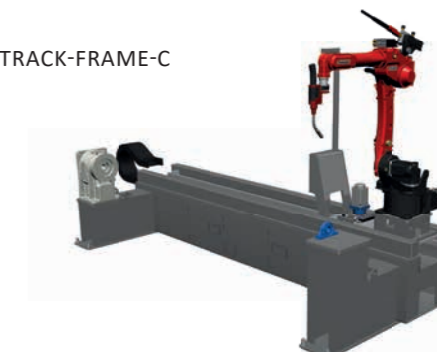
- Ramy z podłużnym torowiskiem robota
- Zapewnia idealne połączenie zalet toru wzdłużnego (optymalna dostępność i większe przedmioty) i koncepcji ramy (przenośne, tak jak rozwiązania na bazie sztywnej ramy).
- Ramy na bazie sztywnej ramy z torowiskiem, mogą być produkowane do 12 metrów jako jeden element
- Większe ramy mogą być produkowane w sposób modułowy

TYPY RAM BAZOWYCH Z TOROWISKIEM

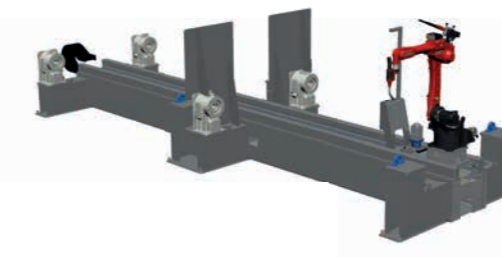
TRACK-FRAME-E



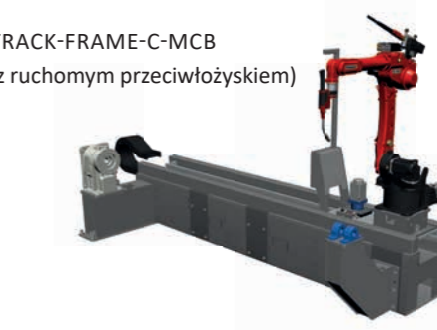
TRACK-FRAME-C



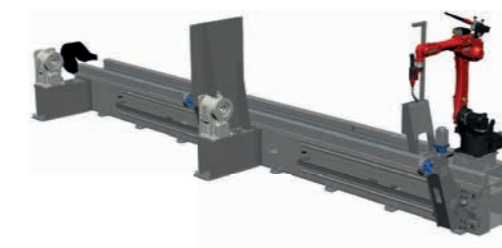
TRACK-FRAME-EE



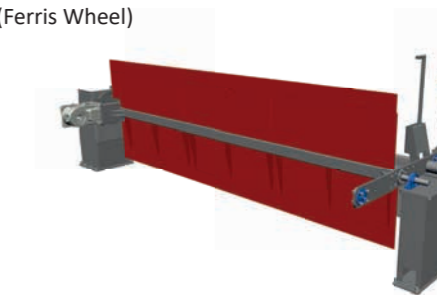
TRACK-FRAME-C-MCB
(z ruchomym przeciwłożyskiem)



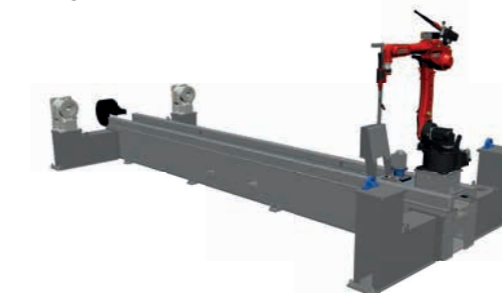
TRACK-FRAME-E SPECIAL



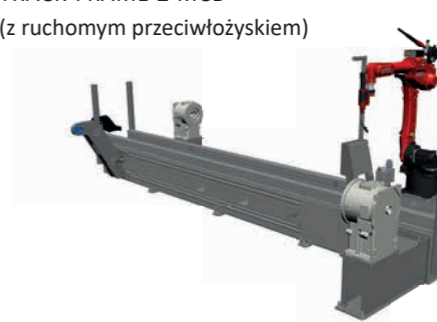
TRACK-FRAME-C+FW
(Ferris Wheel)



TRACK-FRAME-H



TRACK-FRAME-Z-MCB
(z ruchomym przeciwłożyskiem)

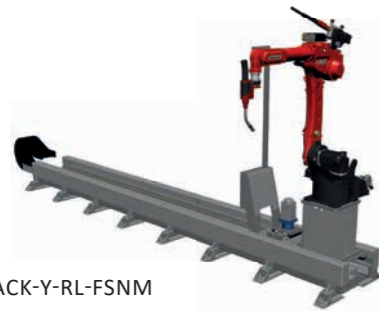


Rozwiązania systemów z torowiskiem

Koncentrując się na 100% programowaniu offline, nasze torowiska spełniają najwyższe wymagania jakościowe w zakresie dokładności i długiej żywotności. Dostarczyliśmy już ponad 40.000 m torowisk do naszych zrobotyzowanych stanowisk, opracowując nasz sprawdzony standard, który z powodzeniem sprawdza się u naszych klientów, ale my nadal pracujemy nad wyższą jakością i dodatkowymi opcjami. Po prawej stronie można znaleźć przykłady naszych torowisk serii FS, FH i PH.

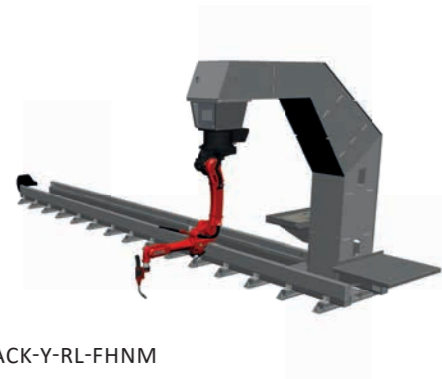
TOROWISKA JEDNOOSIOWE

TRACK FS SERIES



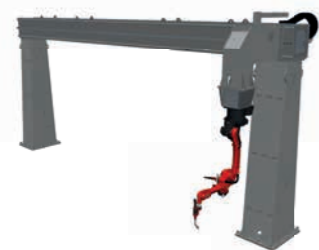
TRACK-Y-RL-FSNM

TRACK FH SERIES



TRACK-Y-RL-FHNM

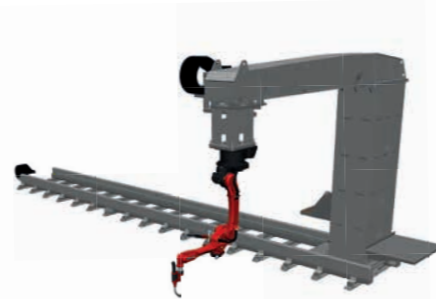
TRACK PH SERIES



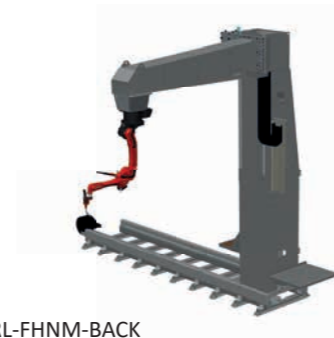
TRACK-Y-RL-PHM

TOROWISKA DWUOSIOWE

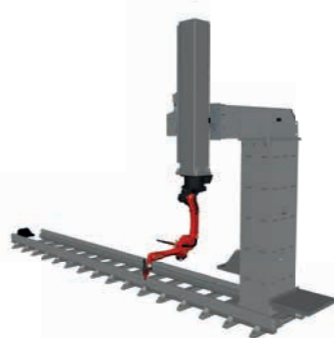
TRACK FH SERIES



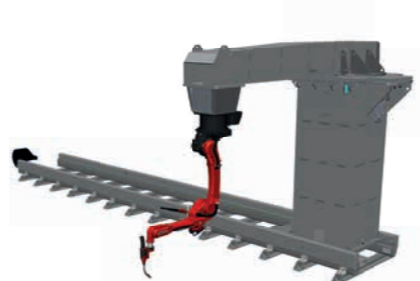
TRACK-YX-RL-FHNM



TRACK-YZ-RL-FHNM-BACK



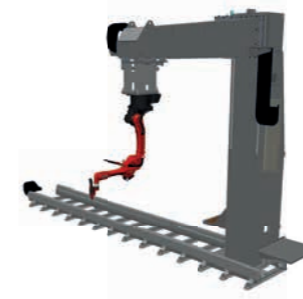
TRACK-YZ-RL-FHNM-FRONT



TRACK-YR-RL-FHNM

TOROWISKA TRZYOSIOWE

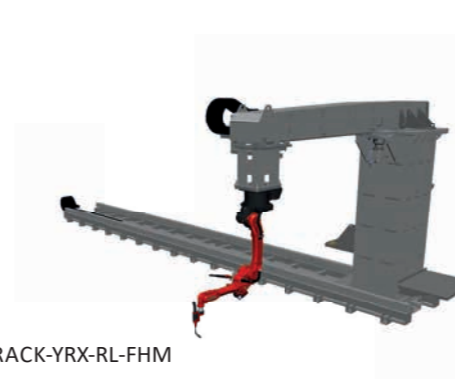
TRACK FH SERIES



TRACK-YZX-RL-FHNM-BACK



TRACK-YRZ-RL-FHM



TRACK-YRX-RL-FHM



TRACK-YXZ-RL-FHM

TRACK PH SERIES



TRACK-YXZ-RL-PHM



Pozycjonery, ramy pozycjonerów i belki

Rama pozycjonera i belka do dokładnego pozycjonowania przyrządów spawalniczych lub elementów spawanych. Ramy i belki mocowane na stałe w pozycjonerze lub łatwe do wymiany za pomocą opcjonalnego rozwiązania do szybkiej wymiany.



Od 250 KG do 10 000 kg

POZYCJONERY
 > 10 TON ŁADOWNOŚCI
 dostępne na żądanie

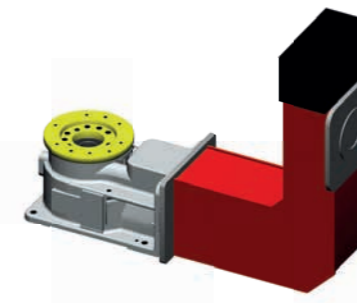
Name	POS250	do	POS10.000
Maksymalne obciążenie (kg)	250		10.000
Maksymalne obciążenie przy podparciu w dodatkowym punkcie (kg)	500		20.000
Maksymalna prędkość obrotowa (r/min)	30		1,11
Dopuszczalny moment obrotowy (Nm)	196		25.000
Dopuszczalny moment przechyłania (Nm)	1.470		35.000
Powtarzalność przy R=250mm (mm)	+/- 0,05		+/- 0,1
Średnica wału drążonego (mm)	55		140
Dopuszczalny prąd spawania (A)	500		500



Pozycjoner POS250



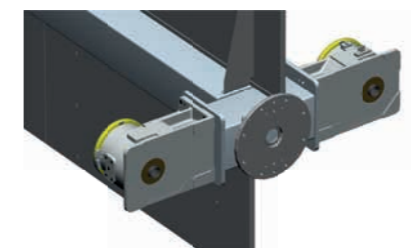
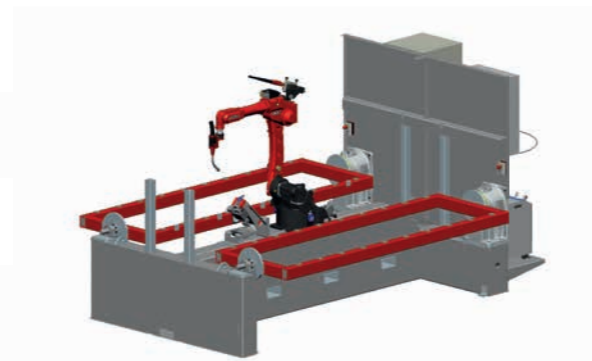
Dwuosiowy pozycjoner typu DropCenter



Dwuosiowy pozycjoner typu-L



Ramy pozycjonerów



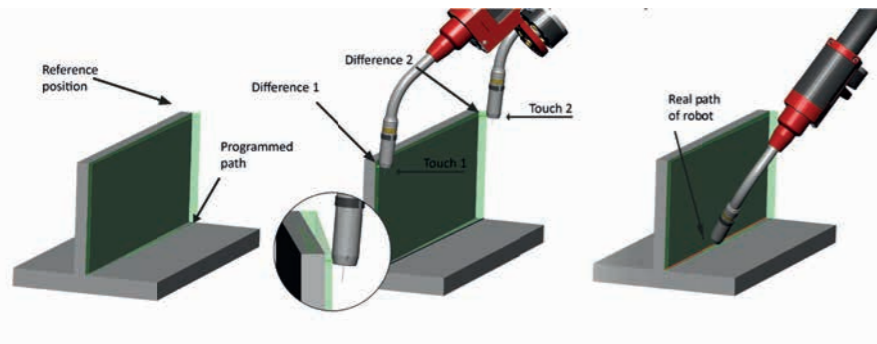
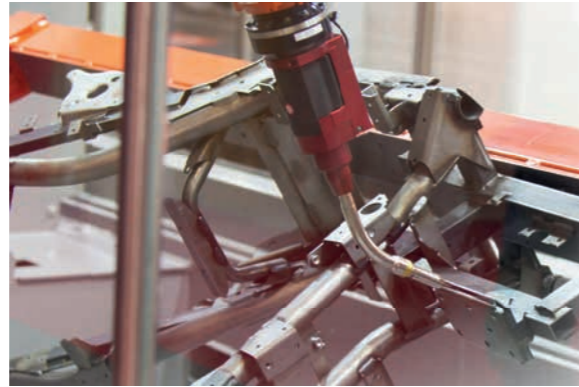
Trzyosiowy pozycjoner typu Ferris Wheel



Wyszukiwanie spoin

Sensory są potrzebne, jeśli:

- Tolerancje spawanych elementów nie są właściwe
- Pozycjonowanie spawanych elementów nie jest prawidłowe
- Podczas procesu spawania dochodzi do odkształcenia spawanego elementu
- Występują różne rodzaje spawanych elementów w jednym przyrządzie



WYSZUKIWANIE DOTYKOWE

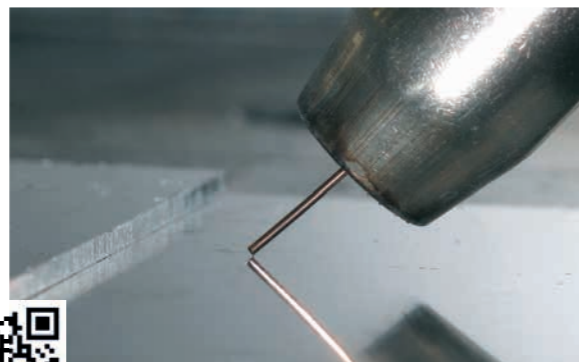
- System wykona szereg ruchów wyszukiwania, przed rozpoczęciem spawania
- Standardowe wyszukiwanie 120 V DC, bezpieczne wzmocnienie do 300 V DC możliwe w razie potrzeby
- Robot oblicza przesunięcie i/lub obrót w odniesieniu do oryginalnego punktu odniesienia w programie
- Rejestracja, ograniczenie i monitorowanie wykrytego przesunięcia jest możliwe z wykorzystaniem opcjonalnego oprogramowania

ARC-EYE DSS (czujnik punktowy odległości)

- Znajduje lokalizację elementu przed spawaniem za pomocą punktu laserowego
- Ta sama zasada co wyszukiwanie dotykowe i Quick Touch
- Zaprojektowane i wyprodukowane przez Valk Welding.
- Interfejs „plug and play” z kontrolerem **Panasonic** G3.
- Pomiar pozycji

QUICK TOUCH SENSING (wyszukiwanie dotykowe drutem)

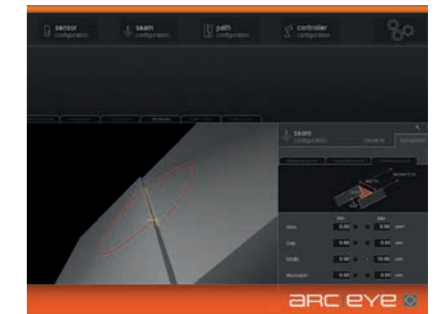
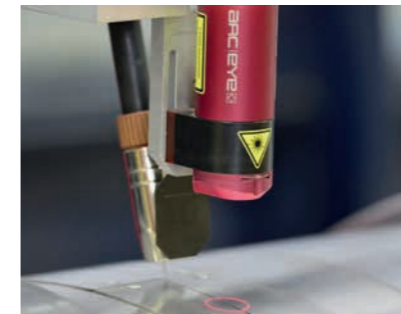
- Ta sama technologia jak wyszukiwanie dotykowe
- Drut spawalniczy jest czujnikiem
- Znacznie łatwiejsza metoda niż przy użyciu dyszy gazowej
- Precyzyjne pomiary ze względu na:
 - Mocowanie drutu w palniku
 - Obcinanie drutu
 - Uwolnienie rolek dociskowych podajnika drutu w celu uniknięcia przeciążeń zacisku drutu w palniku
 - Korzystanie z oprogramowania Transbase **Panasonic**



Więcej informacji o Quick Touch Sensing

Śledzenie spoin

Oprócz wyszukiwania dotykowego dyszą gazową, wyszukiwania dotykowego drutem spawalniczym (Quick Touch) i śledzenia spoin za pomocą Arc Sensora, Valk Welding opracował system śledzenia spoin za pomocą kamery Arc-Eye, która monitoruje miejsce ułożenia spoiny w czasie rzeczywistym i automatycznie dostosowuje zaprogramowaną ścieżkę robota do zeskanowanego rzeczywistego obrazu miejsca ułożenia spoiny. Spawanie adaptacyjne, w którym robot reguluje parametry spawania w zależności od geometrii spoiny, jest jako system „plug and play” kompatybilny z rozwiązaniem Arc-Eye CSS. System Arc-Eye został zaprojektowany do pracy zarówno na powierzchni odbijających jak i nie odbijających światła.

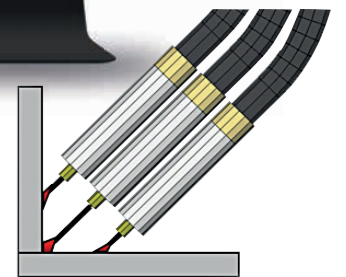


ARC-EYE CSS

- Śledzenie spoin w czasie rzeczywistym i możliwość miejscowego śledzenia (spot sensing)
- Śledzenie 3D za pomocą jednego skanowania dzięki opatentowanej metodzie z wiązką lasera poruszającej się po okręgu
- Opracowany i wyprodukowany przez Valk Welding
- Interfejs „plug and play” do kontrolera Panasonic G3
- Pomiar: położenie, orientacja, geometria
- Nie ma problemu z odbiciami światła
- Kompatybilny z rodziną palników Valk Welding VWPR i złączem antykolizyjnym
- Doskonała relacja do TCP robota
- Odporność na zabrudzenia, ciepło i promieniowanie
- Ważne: klasa bezpieczeństwa lasera to 3R, co oznacza, że nie ma potrzeby stosowania specjalnych środków ochrony

Spawanie adaptacyjne Arc-Eye (Adaptive Welding)

- NOWOŚĆ: Arc-Eye CSS można rozbudować o funkcję Arc-Eye Adaptive Welding do spawania adaptacyjnego
- Dzięki kamerze laserowej Arc-Eye Adaptive Welding, robot spawalniczy jest nie tylko w stanie podążać za spoiną, ale teraz także może rozpoznać geometrię spoiny i automatycznie dobrać odpowiednie parametry spawania. Całość tworzy inteligentne urządzenie, które samodzielnie wykrywa i rozwiązuje problemy.



Więcej informacji o kamerze Arc-Eye CSS

Akcesoria automatyki

Jako partner technologiczny ciągle pracujemy nad wprowadzaniem innowacji, a co za tym idzie możemy przyspieszyć zwrot inwestycji, dzięki zarówno dobrze sprawdzonym standardowym rozwiązaniom, jak i unikalnym rozwiązaniom opracowanym przez Valk Welding specjalnie dla swoich klientów.

Wyższa wydajność produkcji przez zastosowanie:

- Automacyjny system wymiany elektrody wolframowej (TEES)
- Automacyjny system wymiany palnika (TES)
- Automacyjny system odkładania kamery Arc Eye
- Automacyjny system wymiany drutów spawalniczych (WES)
- Mechaniczna oczyszczarka do palnika

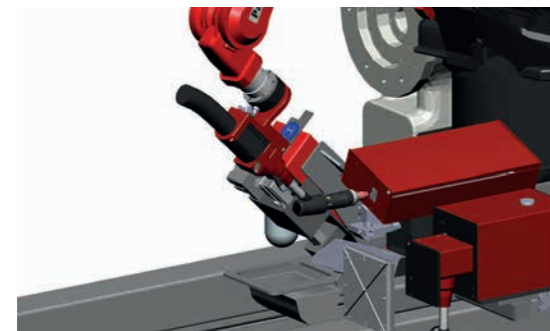
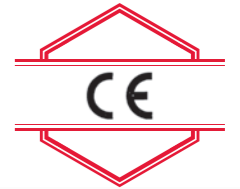
Zobacz większość z tych systemów w akcji



Bezpieczeństwo

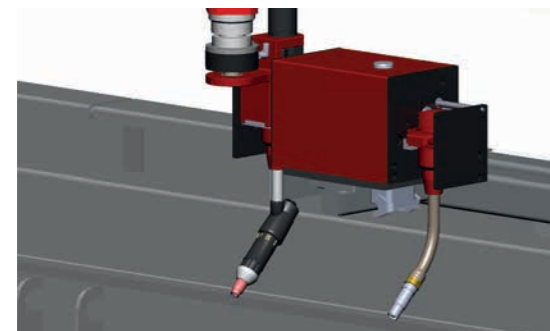
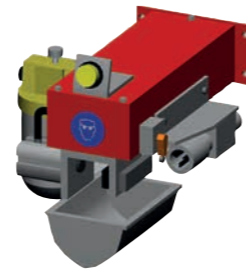
Bezpieczeństwo twoich pracowników ma dla nas również ogromne znaczenie. Każdy projekt jest szczegółowo poddawany analizie ryzyka, która jest częścią dokumentacji technicznej całego projektu. Krótko mówiąc, bezpieczeństwo instalacji składa się z:

- Ochrona stref pracy, jeśli istnieje więcej niż jedna stacja robocza.
- Jedna jednostka walk-in na stację ze skrzynką sterującą start /stop/ zatrzymaniem awaryjnym i obowiązkową 10-sekundową skrzynką resetującą
- Wszystkie niezbędne przyciski zatrzymania awaryjnego
- Zabezpieczone drzwi serwisowe jeżeli zajdzie potrzeba
- Ogrodzenie zamknięte lub w wersji otwartej, jeśli to możliwe
- Odciąg dymów spawalniczych



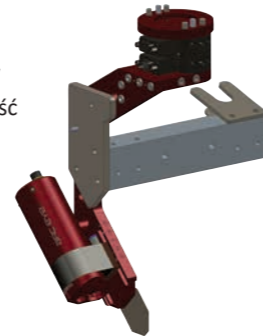
TEES - System wymiany elektrody wolframowej

Mechaniczna oczyszczarka do palnika z frezem do czyszczenia wewnętrznego dyszy, preparatem antyodpryskowym i zewnętrzną szczotką do czyszczenia dyszy

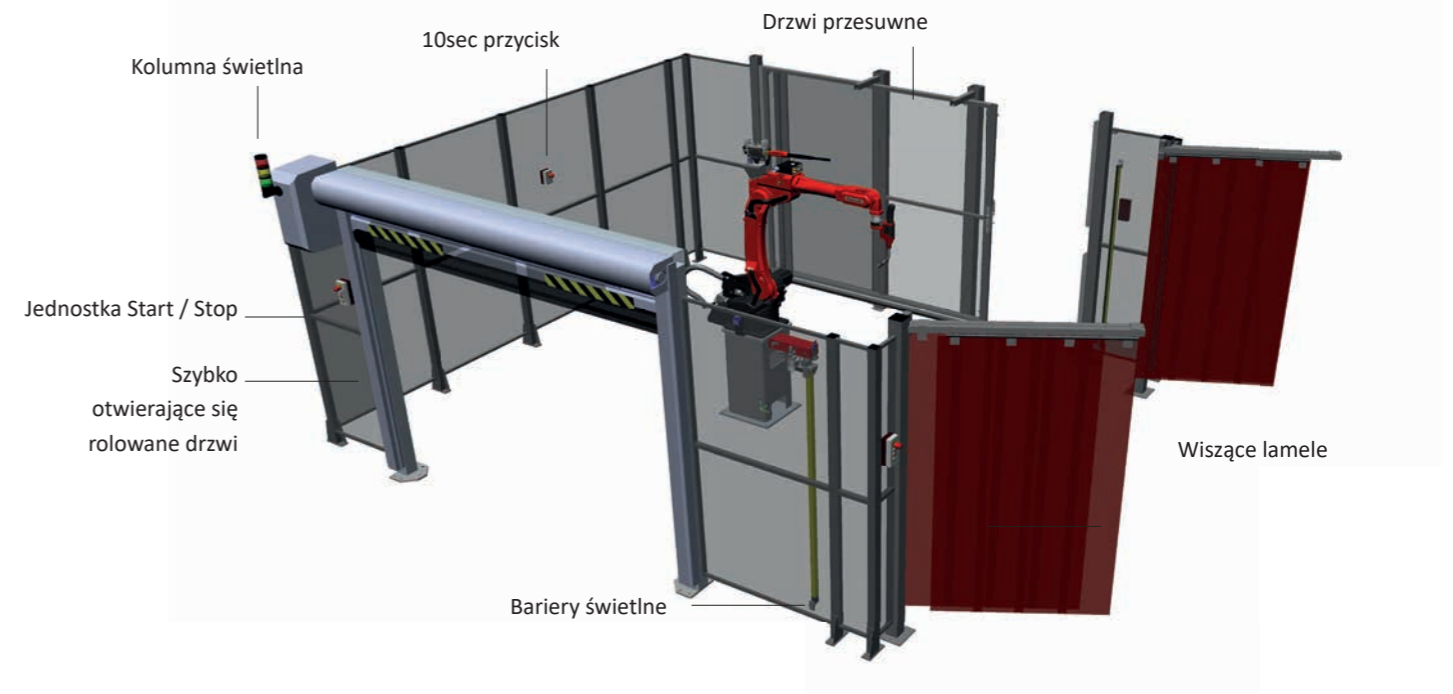


TES - System wymiany palników

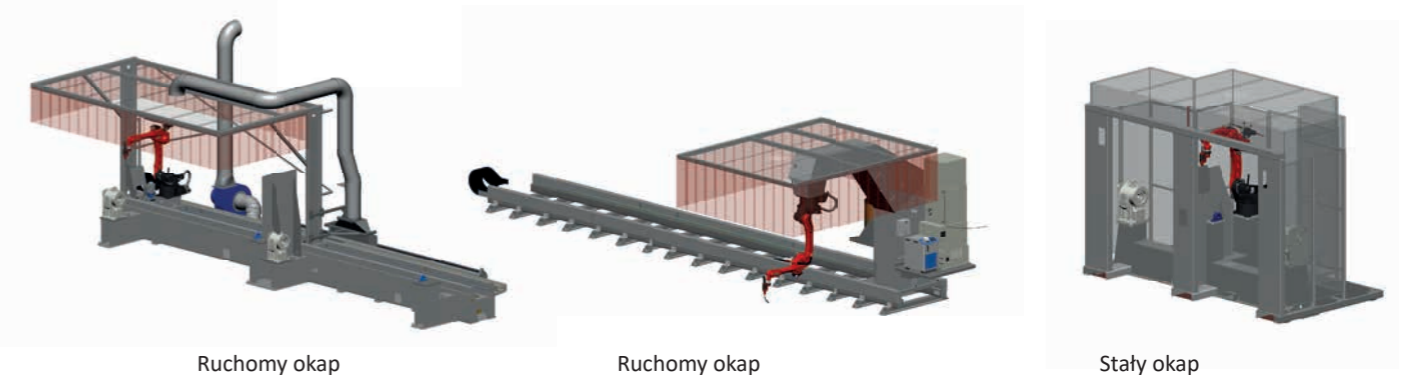
Arc-Eye Exchange System – system do odkładania kamery laserowej, zwiększa dostępność robota w razie potrzeby



Ochrona ludzi



Odciąg dymów spawalniczych



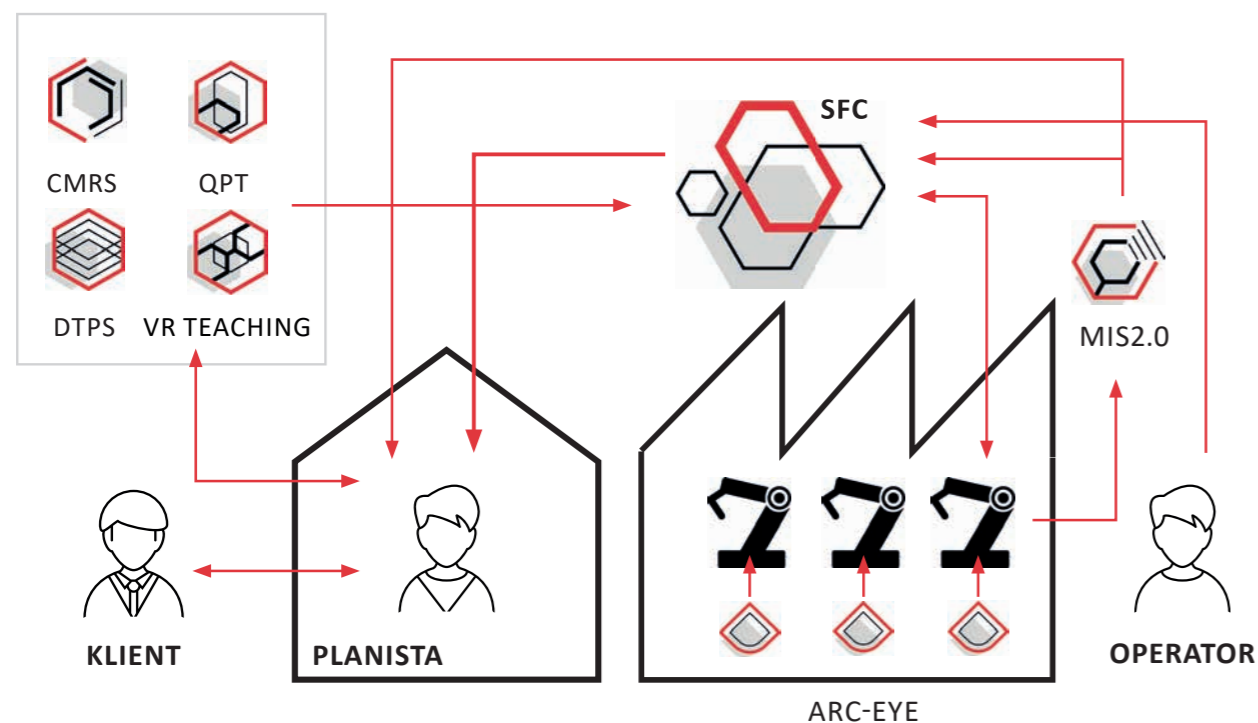
WES - System wymiany drutu spawalniczego








Aby zwiększyć produktywność, można automatycznie przełączać się między dwoma różnymi drutami spawalniczymi, takimi jak np. stal i stal nierdzewna, lub dwoma tymi samymi drutami, aby przejść na drugą beczkę, gdy w pierwszej skończył się drut. Wszystko to z zastosowaniem tylko jednego zespołu przewodów i jednego palnika spawalniczego.

Oprogramowanie wspomagające

Oprogramowanie ma kluczowe znaczenie dla udanej automatyzacji zrobotyzowanych procesów. Valk Welding jako partner technologiczny, stale rozwija swoje oprogramowanie, aby zwiększyć produktywność u swoich klientów do 10-30%.

ROBOT + OPROGRAMOWANIE: 1 + 1 = 3



-  **DTPS:** Bazując na pliku 3D CAD, który jest odwzorowaniem Twojego rzeczywistego elementu, można zaprogramować robota w 100% w trybie offline bez zaburzania produkcji.
-  **QPT:** Za pomocą prostego ręcznego wprowadzania informacji dotyczących Twojego produktu (np. podając jego wymiary) możemy zautomatyzować programowanie, generując automatycznie nowe programy – nawet do produkcji jednostkowej
-  **CMRS:** Pełna automatyzacja programowania poprzez podłączenie do własnej bazy danych, skanowania kodów QR. Nasze niestandardowe rozwiązanie dla Twoich potrzeb.
-  **PROGRAMOWANIE VR:** Może wolisz programowanie ręczne, ale bez przestoju w produkcji? Wtedy świat wirtualny oferuje rozwiązanie z naszym systemem VR (Virtual Reality) Teaching w połączeniu z okularami VR.
-  **SFC:** Automatyczne organizowanie i sterowanie robotami za pomocą stworzonych programów z możliwością przesyłania informacji od operatorów do programistów.
-  **ARC-EYE:** Kiedy potrzebne jest śledzenie spoin kamerą skanującą, aby dopasować w czasie rzeczywistym istniejący program do odchyłek spawanego elementu.
-  **MIS2.0:** Rejestracja i przechowywanie odpowiednich danych produkcyjnych oraz raportowanie za pomocą tablic i wykresów. Również pełna identyfikowalność jest cechą tego rozwiązania.

Szkolenia techniczne

Obsługa i programowanie robota staje się coraz prostsza, ale zarówno początkujący, jak i zaawansowany użytkownik robota nie może się obejść bez specjalistycznego szkolenia. Valk Welding oferuje w swoich centrach technicznych i szkoleniowych na terenie całej Europy, bardzo dużą liczbę szkoleń z obsługi robotów i programowania. Wszystkie szkolenia są prowadzone przez wykwalifikowanych trenerów na różnych rodzajach robotów.



Dla firm, które zaczynają swoją przygodę z robotyzacją spawania, Valk Welding oferuje następujące podstawowe moduły szkoleniowe:

Szkolenia online

- Szkolenie podstawowe
- Konserwacja i kalibracja
- Szkolenie operatorów
- Szkolenia specjalne

Poznaj podstawy robota, domyślne ustawienia, standardowe ruchy ramienia robota, programy serwisowe, takie jak czyszczenie palnika i obcinanie drutu. Parametry spawania, zasady spawania po linii prostej i po łuku, a także spawanie zakosem. Zapoznaj się z podstawami nauczania - jak stworzyć i dostosować program do spawania.

Po ukończeniu szkolenia podstawowego pracownicy są w stanie sami niezależnie obsługiwać robota spawalniczego.

Dla klientów posiadających licencję DTSP, Valk Welding oferuje:

Szkolenia offline

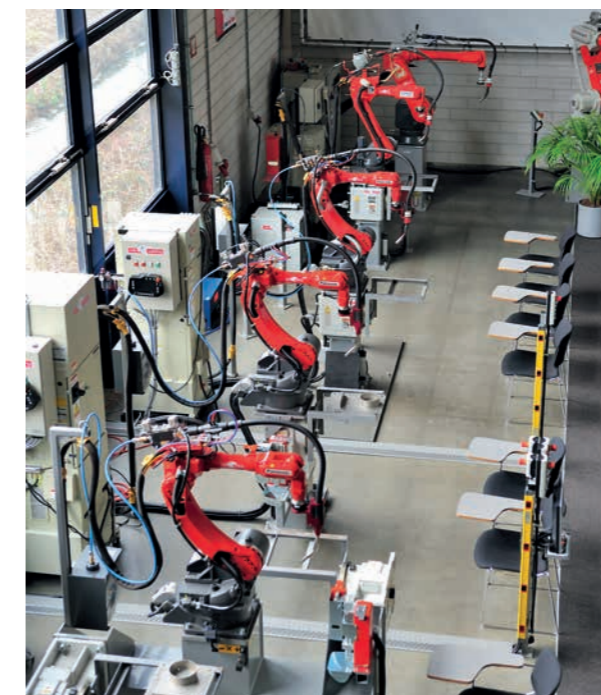
- Podstawowe szkolenie DTSP pozwala poznać możliwości DTSP, funkcje symulacji DTSP, projektowanie prostych produktów. Pozwala także poznać podstawowe instrukcje programowania oraz sposób tworzenia i dostosowywania programu spawania i wgrywanie go do robota.

Dla firm z doświadczeniem w automatyzacji zrobotyzowanego spawania, Valk Welding oferuje następujące zaawansowane moduły szkoleniowe:

Zaawansowane szkolenia

- Szkolenie Thick Plate – spawanie wielościgowe
- Szkolenie Makro / QPT
- Szkolenie ARC EYE
- Szkolenie spawalnicze (najlepsze praktyki)
- Szkolenie MIS
- Szkolenie SFC

Valk Welding oferuje również szkolenia na robotach Panasonic starszej generacji. Wszystkie generacje robotów Panasonic są dostępne do celów szkoleniowych w naszym centralnym ośrodku szkoleniowym w Holandii.



The strong connection



Valk Welding NL
Staalindustrieweg 15
Postbus 60
2950 AB Alblasterdam
Tel. +31 (0)78 69 170 11

Valk Welding BE
Tel. +32 (0)3 685 14 77

Valk Welding FR
Tél. +33 (0)3 44 09 08 52

Valk Welding DK
Tel. +45 64 42 12 01

Valk Welding CZ
Tel. +420 556 73 0954

Valk Welding DE
Tel. +49 152 29 109 708

Valk Welding PL
Tel. +48 696 100 686

Valk Welding SE
Tel. +46 510 48 88 80

info@valkwelding.com
www.valkwelding.com

