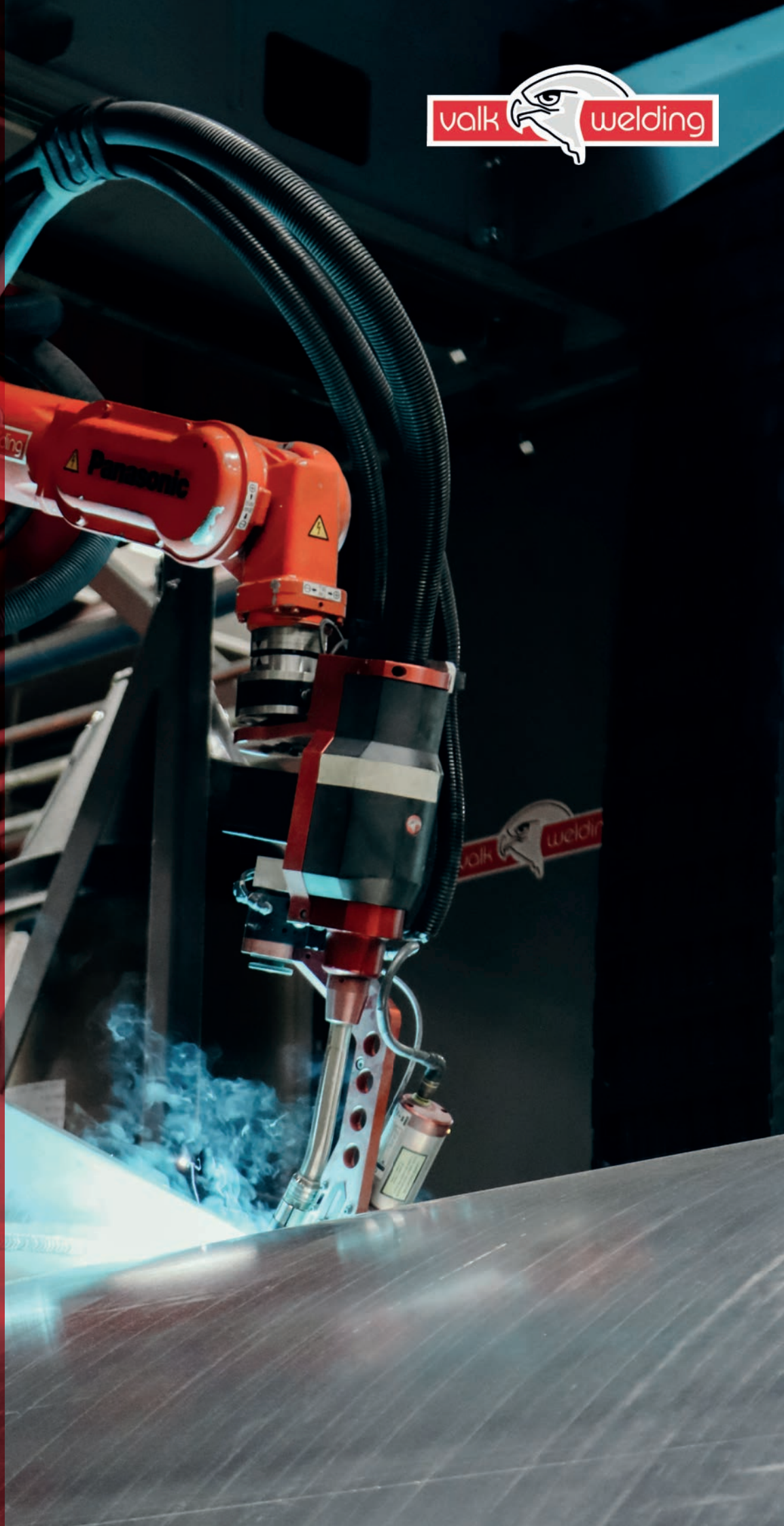


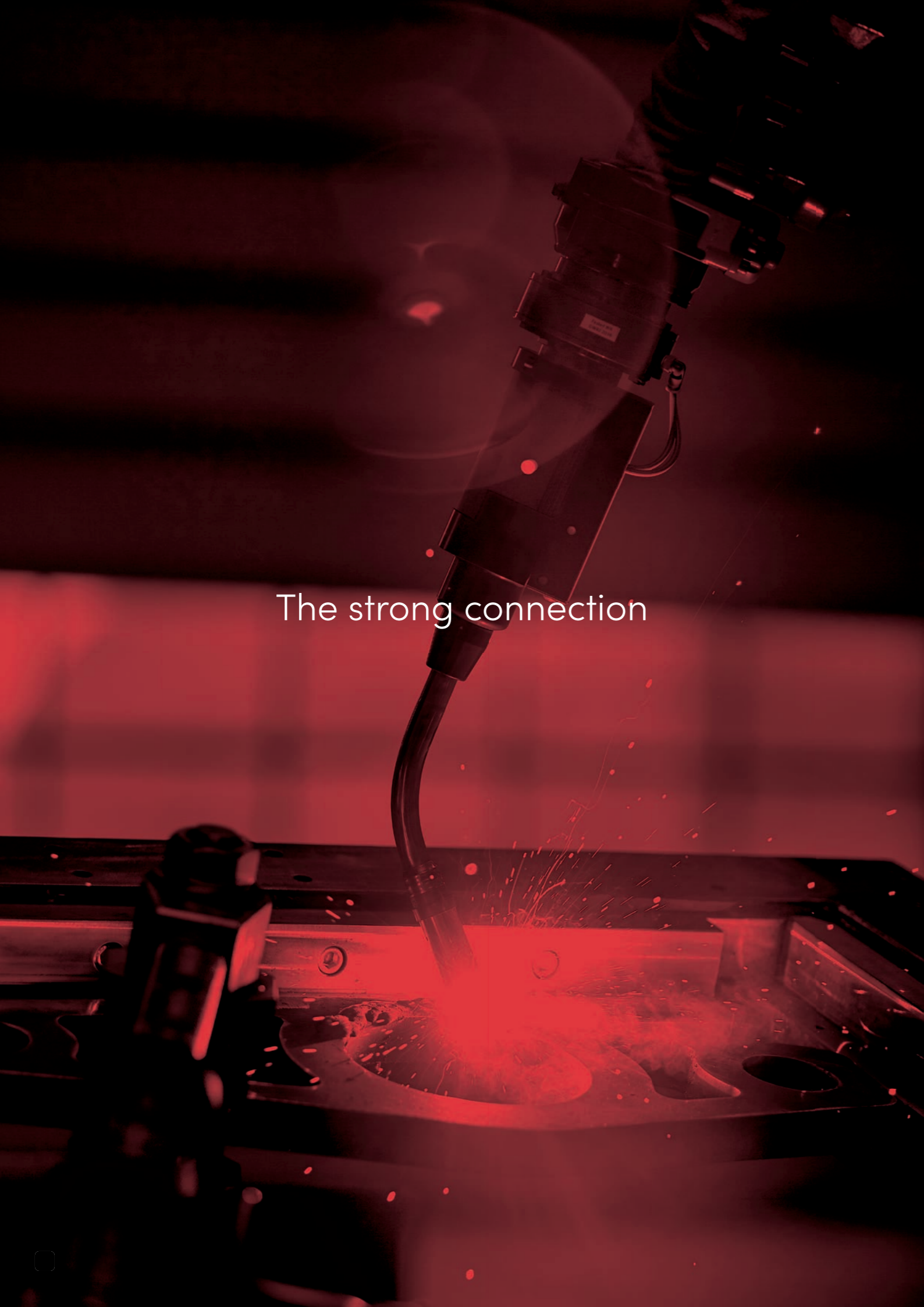
Valk Welding Group
Postbus 60
2950 AB Alblisserdam

Tel +31 78 69 170 11
info@valkwelding.com
www.valkwelding.com



Valk Welding Schweißroboter-Lösungen





The strong connection

Valk Welding Schweißroboter

- Lösungen - Technologiepartner für Lichtbogen-Schweißrobotersysteme für kleine bis mittelgroße Serien

Valk Welding entwickelt und baut schlüsselfertige Schweißrobotersysteme für kleine bis mittlere Produktionsanforderungen. Mit einer Historie von über 3.800 installierten Industrierobotern sowie einer monatlichen Lieferung von über 800 Tonnen massivem Schweißdraht gehört Valk Welding zu den größten unabhängigen Lieferanten in Europa. Von seinem Hauptsitz in den Niederlanden und aus den eigenen Niederlassungen in Belgien, Dänemark, Deutschland, Frankreich, Irland, der Tschechischen Republik und Schweden, bedient Valk Welding die gesamte europäische Metall verarbeitende Industrie mit Maschinen und Anlagen, Vorführungen, Verkauf, Vertrieb, Schulungen und Serviceeinrichtungen vor Ort. Mit seiner effizienten und flexiblen Organisation kann Valk Welding schnell auf die Anforderungen reagieren.

The strong connection	4	Naht suchen	20
Schweißroboter der TM-series	6	Nahtverfolgung	21
Panasonic TAWERS-series	7	Zubehör	22
Führend in der Schweißtechnik	8	Sicherheit	23
VWPR QE MIG-Brenner	10	Software	24
Rahmenlösungen	12	Technische Ausbildung	25
Track-Frame-Lösungen	14	Drahtvorschub	26
Gleislösungen	16		
Positionierer, Positionierrahmen und -balken	18		



Siehe unser Video

Steuerung, Drahtvorschub, Positionierer und Software sind daher optimal aufeinander abgestimmt. Und last but not least: Wir übernehmen gemeinsam mit **Panasonic** die Verantwortung für Ihr gesamtes Projekt.

Software-Lösungen

Um das Beste aus Ihrer Roboteranlage herauszuholen, ist die Interaktion zwischen Mensch und Maschine sehr wichtig. Valk Welding hat verschiedene Softwarelösungen entwickelt, die sowohl eine schnelle Steuerung des Roboters als auch die Kommunikation mit Ihren Mitarbeitern gewährleisten. Um den Einsatz von Schweißrobotern in der Kleinserien- und Einzelstückfertigung zu ermöglichen, investiert Valk Welding stark in die Entwicklung von Softwaremodulen. Die Programmier- und Simulationssoftware DTPS, die in enger Zusammenarbeit mit Panasonic speziell für die Schweißrobotisierung entwickelt wurde, bildet auch die Grundlage für eine weitere Automatisierung des Programmierprozesses. Wir haben auch Lösungen für die vollautomatische Programmierung Ihrer Teile. Mit der Entwicklung von Shop-Floor-Control-Systemen und Management-Informationstools, einschließlich vollständiger Rückverfolgbarkeit, reagiert Valk Welding auf die weitere Nachfrage nach Industrie 4.0-Lösungen.



The strong connection

Warum Valk Welding

Valk Welding als Technologiepartner macht den Unterschied durch die Lieferung von Gesamtlösungen, maßgeschneiderten Systemen, benutzerfreundlichen Offline-Programmiersystemen, speziell für den Lichtbogenschweißprozess entwickelten Robotern, Werkzeugen, Drahtvorschubsystemen, hochwertigem Schweißdraht und Know-how in der Schweiß- und Robotertechnologie.

Einige Fakten über Valk Welding:

- 1 Familieneigentümer
- 5 Standorte mit Verkauf und Service
- 9 Unternehmen in Europa (Niederlande, Belgien, Frankreich, Deutschland, Tschechische Republik, Dänemark, Schweden, N-Irland und Polen)
- 194 begeisterte Mitarbeiter
- 200 Roboter pro Jahr
- > 800 Tonnen Schweißdraht pro Monat
- > 1.500 Offline-Programmierzertifikate
- > 1.900 Jahre Erfahrung
- > 3.900 installierte Robotersysteme

Standard- und Sonderanfertigungen

Valk Welding entwickelt innovative Lösungen, um Ihr Problem zu lösen. Wir denken mit Ihnen mit, so dass wir gemeinsam

das beste Ergebnis erzielen können. Wir liefern All-in-One-Schweißrobotersysteme, aber vor allem bieten wir Lösungen! Unsere Lösung besteht aus drei Komponenten: dem Roboter, der Konstruktion und einem Softwarepaket. Alles aus einer Hand und die ideale Gesamtlösung für Ihr Unternehmen.

Neben komplexen und kundenspezifischen Lösungen bietet Valk Welding ein umfassendes Angebot an "Standard"-Roboterkonzepten. Mit diesen Konzepten bietet Valk Welding leistungsstarke, flexible Produktionslösungen zu wettbewerbsfähigen Preisen und in modularer Bauweise. Das Ingenieurteam von Valk Welding entwickelt Konzepte auf der Grundlage Ihrer Anforderungen, um die höchstmögliche Produktionsleistung zu erzielen. Valk Welding verfügt über Ingenieure, die auf Schweißautomatisierung und Schneidrobotersysteme spezialisiert sind. Die Montage aller unserer Robotersysteme wird in unseren eigenen Einrichtungen durchgeführt, wo auch Schulungen für Ihre Bediener und Programmierer angeboten werden.

Roboter für das Schweißen

Panasonic-Roboter werden speziell für das Lichtbogenschweißen entwickelt, wobei alle Komponenten und die Software im eigenen Haus hergestellt werden. Schweißroboter, Schweißmaschine,

Hochwertige Schweißdrähte von Valk Welding

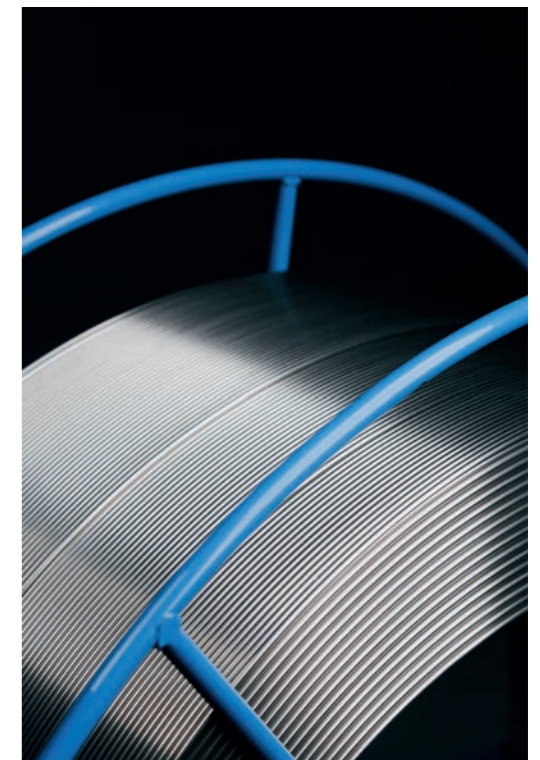
Valk Welding hilft Ihnen von A bis Z, wir helfen Ihnen auch bei der Installation Ihres Schweißroboters. Ein Schweißroboter kann nicht ohne Schweißdraht laufen. Valk Welding hat sich zu einem der größten unabhängigen Lieferanten von Schweißdraht in Europa entwickelt. Jeden Monat liefert Valk Welding mehr als 800 Tonnen (festen) Schweißdraht. Valk Welding liefert die meisten Verbrauchsmaterialien ab Lager, wenn möglich innerhalb von 24 Stunden, aus den Logistikzentren von Valk Welding in den Niederlanden, Dänemark, Frankreich und der Tschechischen Republik.

Valk Welding Roboterbrenner

Valk Welding verwendet seine eigene, intern entwickelte VWPR-Schweißausrüstung. Diese Ausrüstung deckt alle Anforderungen vom Drahtvorschub bis zum Lichtbogen ab: langlebige, schnell austauschbare Kabelsätze, einzigartige pneumatische Stoßsensoren, Brennerkörper mit patentierter Drahtklemmung und wassergekühlte Roboterbrenner mit schnell austauschbaren Standard- und maßgeschneiderten Schwannenhälsen. Diese integrale Lösung ist entscheidend für eine drastische Steigerung der Gesamteffizienz Ihrer Investition.

Zuverlässige Drahtzuführung

Um sicherzustellen, dass der Qualitätsschweißdraht den Drahtvorschub ohne Störungen erreicht, liefert Valk Welding ein komplettes Sortiment an Drahtvorschubsystemen. Dieses Programm von Wire Wizard bietet Lösungen für die Verbindung aller Arten von Schweißdrahtfässern mit Robotern aller Marken. Die patentierten Drahtseile, die pneumatische Vorschubhilfe und die Drahtführungsmodule, die einen reibungslosen Transport des Schweißdrahtes gewährleisten, sind ein wesentlicher Bestandteil des wartungsarmen Systems.



Panasonic

Schweißroboter der TM-series

- Schweißroboter auf dem neuesten Stand der Technik
- Gleiche hohe Leistung wie die TL-Baureihe
- Geeignet für das Super-Aktiv-Draht-Verfahren
- Kompatibel mit externen, internen und hybriden VWPR-Kabelkonfektionen



TM-Serie mit interner oder externer Kabelführung

Das Basismodell der TM-Serie ist mit dem langlebigen, schnell austauschbaren Valk Welding VWPR-Kabelsatz durch den Roboterarm (intern, mit Fokus auf der Reduzierung von Kabelinterferenzen) und außerhalb des Roboterarms (extern, mit Fokus auf der Drahtvorschubfähigkeit) erhältlich.

TM-Serie mit Hybridkabelkonfektion

Das Schweißroboterprogramm gibt es außerdem in einer Hybridlösung, bei der nur der Schweißdraht außerhalb des Roboterarms verläuft und das Schweißstromkabel, das Schutzgas, die Druckluft und die Wasserkühlung durch den Roboterarm geführt werden. Die Hybridkabelbaugruppe ist die perfekte Antwort auf die Hochgeschwindigkeitsroboter von Panasonic, da sie weniger Gewicht und mehr Flexibilität für eine optimale Erreichbarkeit Ihrer Teile mit sich bringt, was zu einer längeren Lebensdauer der Kabelbaugruppe führt und Ihnen die höchste Drahtvorschubfähigkeit garantiert.

Interne Kabelkonfektionierung



Externe Kabelkonfektionierung



Hybride Kabelkonfektionierung



Schweißroboter TL-series

- Höhere Traglasten.
- Symmetrischer Aufbau für optimale Spiegelung der Roboterprogramme.
- Nur externe Kabelkonfektionen.



Schweißroboter TS-series

- Boden-, Decken- und Wandmontage.
- 48% kleinere Stellfläche.
- Geeignet für Super Active, TAWERS-TIG/TAWERS.



Schweißroboter LA-series

- Weltweit Klassenbester in Bezug auf Traglast, Geschwindigkeit und Reichweite.
- Hochpräzises Schweißen und Handling.
- Synchron mit Schweißroboter für vorrichtungloses Schweißen.



Panasonic

TAWERS-series

All-in-One-Lösung für Lichtbogenschweißroboter

Die Leistung der Schweißroboter aus der **Panasonic** TAWERS™ Serie ermöglicht es Ihnen, wichtige Faktoren Ihrer Unternehmensführung wie Qualität, Genauigkeit, Flexibilität und Zykluszeiten zu beeinflussen, so dass eine optimale Effizienz Ihrer Schweißautomation erreicht werden kann.

	Max. Traglast	Max. Reichweite	Max. Geschwindigkeit	Reproduzierbarkeit	Robotergewicht
TM-1100	6 kg	1.163 mm	180m/min.	+/- 0,08 mm	+/- 156 kg
TM-1400	6 kg	1.437 mm	180m/min.	+/- 0,08 mm	+/- 170 kg
TM-1600	4 kg	1.639 mm	180m/min.	+/- 0,08 mm	+/- 180 kg
TM-1800	6 kg	1.809 mm	180m/min.	+/- 0,08 mm	+/- 215 kg
TM-2000	6 kg	2.011 mm	180m/min.	+/- 0,1 mm	+/- 217 kg
TL-1800	8 kg	1.801 mm	180m/min.	+/- 0,08 mm	+/- 215 kg
TL-2000	6 kg	1.999 mm	180m/min.	+/- 0,15 mm	+/- 216 kg
TS-800	8 kg	841 mm	180m/min.	+/- 0,05 mm	+/- 55 kg
TS-950	8 kg	971 mm	180m/min.	+/- 0,05 mm	+/- 56 kg
LA-1800	26 kg	1.801 mm	180m/min.	+/- 0,07 mm	+/- 320 kg
HH-020L	20 kg	3.281 mm	180m/min.	+/- 0,15 mm	+/- 535 kg
YS-080G3	80 kg	2.240 mm	180m/min.	+/- 0,15 mm	+/- 620 kg
HS-220G3	220 kg	2.666 mm	180m/min.	+/- 0,15 mm	+/- 955 kg

Schweißroboter HH-020L

- Max. Traglast 20 kg.
- Max. Reichweite 3.281 mm.
- Erzielt fast die gleiche Schweißleistung wie die TM/TL-Serie.



Handhabungsroboter YS-080G3

- Max. Traglast 80 kg.
- Max. Reichweite 2.240 mm.
- Synchron mit Schweißroboter für vorrichtungloses Schweißen.



Handhabungsroboter HS-220G3

- Max. Traglast 220 kg.
- Max. Reichweite 2.666 mm.
- Synchron mit Schweißroboter für vorrichtungloses Schweißen.





Führend in der Schweißtechnik

Panasonic arbeitet ständig an der Entwicklung von Schweißverfahren, mit denen für jede Anwendung das am besten geeignete Schweißverfahren angeboten werden kann.

Fusion von Roboter, Robotersteuerung, Stromquelle und Servodrahtvorschub in einer Einheit.

- Schneller, besser und weltweit einzigartig.
- Alles von einem Hersteller.
- Die "Fusionstechnologie" von TAWERS: Die Robotersteuerung ist mit der Steuerung der Schweißstromquelle verschmolzen.
- Alle Steuerungsparameter sind auf EINER 64-Bit-CPU-Platine vereint.
- 250-mal schnellere Kommunikation, keine Verzögerung im Informationsfluss zwischen den einzelnen Komponenten.
- Das Ergebnis ist einzigartig und ermöglicht viele Sonderfunktionen zur Steigerung der Qualität und Produktivität.

Ein kleiner Überblick über die Standardfunktionen

- Automatische Neustartfunktion im Falle einer Startverweigerung.
- Brennerwinkelanzeige für gleichmäßiges Schweißen.
- Fliegende Startfunktion zur Verkürzung der Zykluszeiten.
- Automatischer Drahrückzug, um einen perfekten Start bei der

Ihre Vorteile:

- Keine Schnittstellenprobleme.
- Verschiedene Schweißverfahren mit nur einer Stromquelle, sogar WIG mit Kalt- und Heißdraht.
- Reduktion der Produktionskosten.
- Hohe Verarbeitungsgeschwindigkeit.
- Extrem benutzerfreundliche Schnittstelle.
- Überwachung und Aufzeichnung von Schweißdaten.
- Auswahl der Schweißparameter durch die Funktion Weld Navigator.
- Geringerer Spritzer- und Wärmeeintrag dank 100 kHz Invertertechnologie.
- Dünn- und Dickblechschweißen mit einer Stromquelle.
- Sofort „richtig“ schweißen.

nächsten Naht zu gewährleisten.

- Weld Navigation, Ihr Leitfaden für die perfekten Schweißparameter, um die besten Ergebnisse zu erzielen.
- Stitch Welding und LowPulse Welding.

Einige interessante Steuerungssoftware-Optionen

- TAWERS Synchrones Weaving mit niedrigen Impulsen und Spiralformen.
- **Panasonic** Tawers Lichtbogen-Lötschweißsoftware.
- **Panasonic** HD Mag Prozess für Edelstahl.
- **Panasonic** Ferretic Edelstahl Software.
- **Panasonic** Zi-Tech Software (Zi-Pulse / Zi-Active).
- **Panasonic** TAWERS Stitch Pulse Welding Funktion
- **Panasonic** TAWERS Impuls-Mischschweißfunktion.
- **Panasonic** Hot Active Software für das Aktivdrahtverfahren.
- AEC (Automatic Extension Control) für **Panasonic**.
- Durch den Lichtbogen Nahtverfolgungssystem für WG und WGH Serie.
- **Panasonic** Thick Plate Software mit middle-plate Berührungssensor Software, Thick Plate Berührungssensor Software, Software zum Schweißen von Dickblech und Welding Condition Editor (WCE).
- Parallel Sequence PLC-Funktion für G3-Steuerung.
- Teaching Update Logging Funktion (G3/WG/WGH).

Einzigartige Standard-Schweißprozesse auf WG (350A) und WGH (450A) Steuerung

Super-Imposition SP-MAG-Prozess

- Für Stahl und SUS für 1-2 mm Blechanwendungen.
- Drastische Reduzierung der Schweißspritzer (bis zu 90%).
- Höchste Nahtqualität bei geringer Wärmeeinbringung.

Hyper Dip HD Pulse-Verfahren

- Ab 3 mm Blech.
- Verbesserte Eindringtiefe.
- Höhere Qualität.
- Drastische Reduzierung der Schweißspritzer.
- Höhere Abschmelzleistung durch die Kombination von Kurzschluss- und Impulsschweißen.
- Stark reduziertes Risiko von Hinterschneidungen.

TAWERS ALU MIG-VERFAHREN

- Für hohe Qualität von Aluminium. Für diesen Prozess empfehlen wir dringend die Valk Welding Servo Pull Lösung.
- Optimale Wärmekontrolle mit synchronisiertem Low Pulse und Spiral Weaving.

TAWERS DC WIG-VERFAHREN

- Mit oder ohne Kalt Draht dank des serienmäßigen servogesteuerten Drahtvorschubs und des 100-kHz-Inverters.
- Hubbogen und HF-Start.

HD-MAG-Schweißverfahren

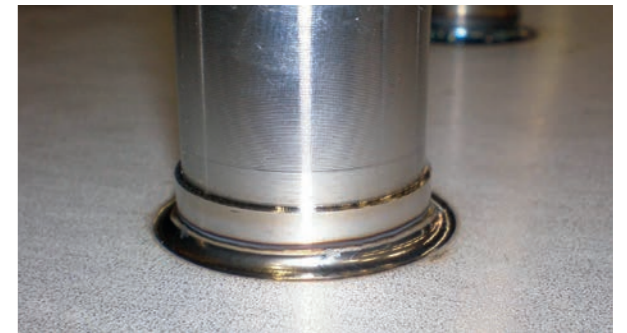
- Für verbesserte Spaltfüllung ohne größere Wärmezufuhr.

Zi-Tech-Verfahren

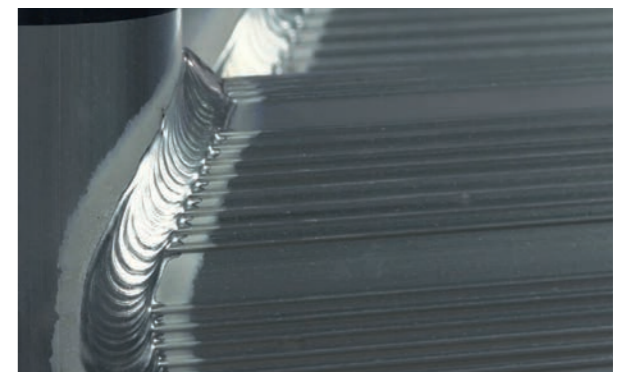
- Für verbesserte Schweißqualität bei zinkbeschichteten Stahlblechen.

Hartlötverfahren

- Für das MIG-Löten mit speziellen Schweißdrähten.

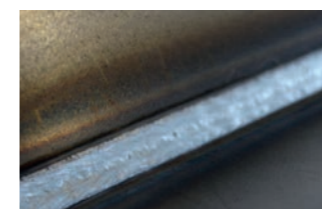


TAWERS WIG



Panasonic Super Active Wire Process: Das Kaltschweißverfahren für beste Qualität

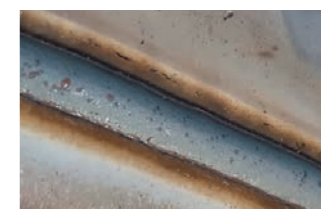
- Für Dünnblechanwendungen (weniger als 2 mm).
- Nahezu spritzerfreies Schweißen im Allgemeinen und starke Reduzierung von Überständen bei ungünstigen Brenneinstellungen.
- Haftungsreduzierung von Überständen durch sehr geringes Spritzeraufkommen und feinere Korngröße.
- Höhere Schweißgeschwindigkeiten durch erhöhten Tropfenübergang im Lichtbogen und sehr geringe Badvibrationen.



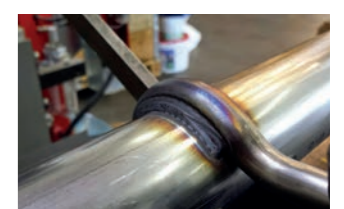
SP-MAG-Verfahren



Hyper-Tauchimpuls-Verfahren



Zi-Tech-Verfahren

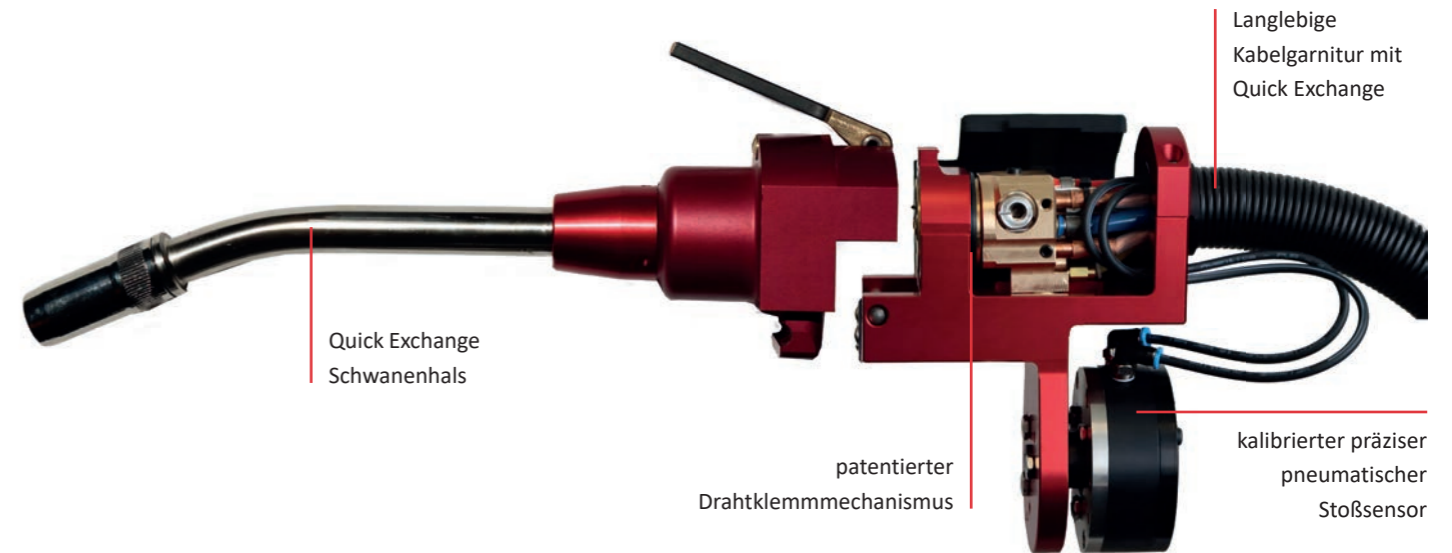


HD-Mag-Schweißverfahren

VWPR QE MIG-Brenner

Valk Welding produziert einen eigenen Roboterbrenner für die eigenen Schweißrobotersysteme, komplett mit pneumatischem Stoßsensor, langlebiger Kabelkonfektionierung, patentiertem Drahtklemmechanismus und Schnellwechsel-Schwanenhals. Dies macht es unnötig, bestehende Programme erneut zu programmieren oder zu korrigieren.

- Kalibriert, um einen korrekten Werkzeugmittelpunkt zu gewährleisten.
- Schnellwechsel-Schwanenhals (QE).
- Alle VWPR Standard- und Nicht-Standard-Schwanenhälse sind mit dem Standard-VWPR-Gehäuse kompatibel, um Ihre Flexibilität zu erhöhen.
- 3D-Brennerschutz für den Fall einer Kollision.
- Einstellbarer Schutz nach Ihren Bedürfnissen.



MIG II Brenner

- eine neue Konstruktion mit weniger Verschleißteilen und daher weniger Wartungsaufwand
- "Quick Exchange"-VWPR-Adapter kompatibel mit den bereits vorhandenen VWPR-Schweißgeräten
- Universelle Montage des Gaskopfes
- 3 Positionen der Stromdüse möglich: über den Gaskopf hinausragend, bündig mit dem Gaskopf oder versenkt
- lange Stromdüsen und optimale Kühlung des Stromdüsenhalters
- Valk Welding Standard-Liner
- vollständig vom Schweißdraht getrennt, Zuführung des Schutzgases bis zur Stromdüse
- Tool Center Point (TCP) bleibt gleich

Angesichts seiner großen Vorteile ist dieser Brenner die richtige Wahl für alle MIG-Anwendungen.



Servo Pull III mit MIG II Brenner

Das Höchste, was beim Schweißen erreicht werden kann: die Valk Welding VWPR Servo Pull Lösung

Dank der servogesteuerten Drahtzuführung in einem sehr kurzen Abstand zum Schweißprozess bringen wir sowohl den MIG- als auch den WIG-Schweißprozess mit Kalt- oder Heißdraht für Sie auf das höchste Niveau, indem wir das Bewegen des Drahtes in der Kabelkonfektion eliminieren". Diese neueste Entwicklung hebt in Kombination mit der TAWERS-Plattform, bei der der Roboter, die Stromquelle und der Drahtmotor mit einer CPU gesteuert werden, Ihre Schweißanwendung auf ein bisher unbekanntes Niveau.



VWPR QE externer mit MIG II 45 Grad



VWPR QE externer mit VWPR 500 FE (Schweißrauch-Absaugung)



VWPR QE interner mit MIG II 45 Grad



VWPR QE Servo Pull I Hybrid mit WIG II Brenner



VWPR QE WIG III Brenner



VWPR QE MIG II Brenner 22,5 Grad

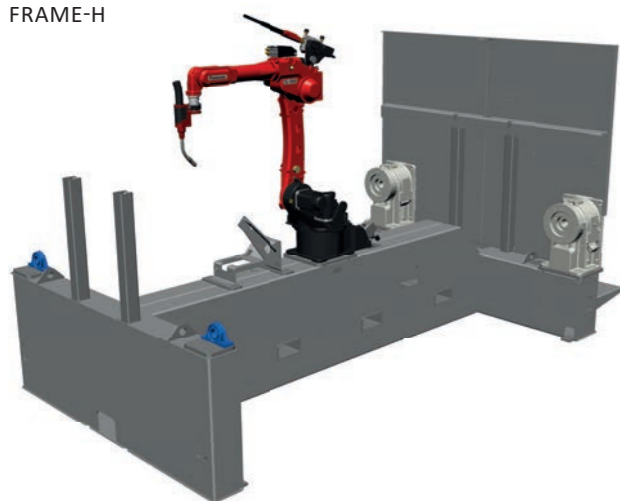


VWPR QE MIG II Brenner 45 Grad

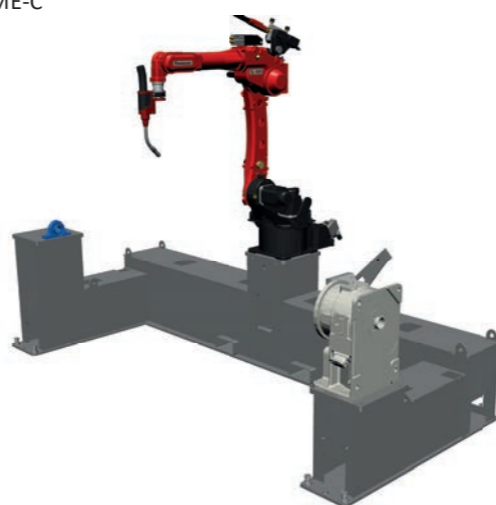
Rahmenlösungen

Valk Welding war das erste Unternehmen, das mobile, vollständig bearbeitete, starre Rahmen als Basis seiner Systeme einsetzte. Dies verkürzt nicht nur Ihre Rüstzeit (geringere Kosten und weniger Unterbrechungen Ihrer Produktion), sondern das gesamte System kann bei Valk Welding im Voraus programmiert werden. Außerdem ist es sehr einfach, Ihre Produktion intern zu optimieren, da Sie das gesamte System selbst bewegen können. Dank dieser Entwicklung und unseres einzigartigen Kalibrierungssystems für Roboter ist es sehr einfach, die Produktion zwischen verschiedenen Systemen oder Produktionsanlagen auszutauschen und ohne Neuprogrammierung sofort mit der Produktion zu beginnen.

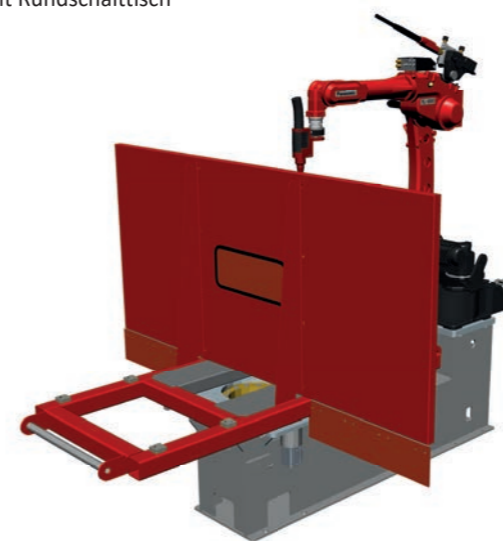
FRAME-H



FRAME-C



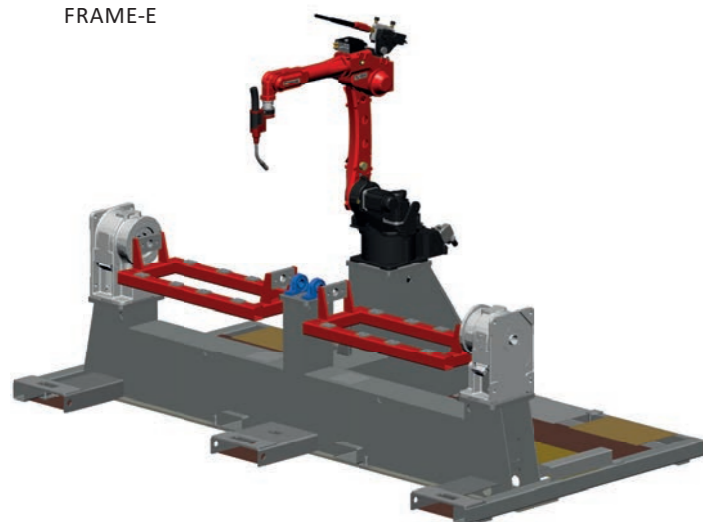
FRAME-IT
mit Rundschalttisch



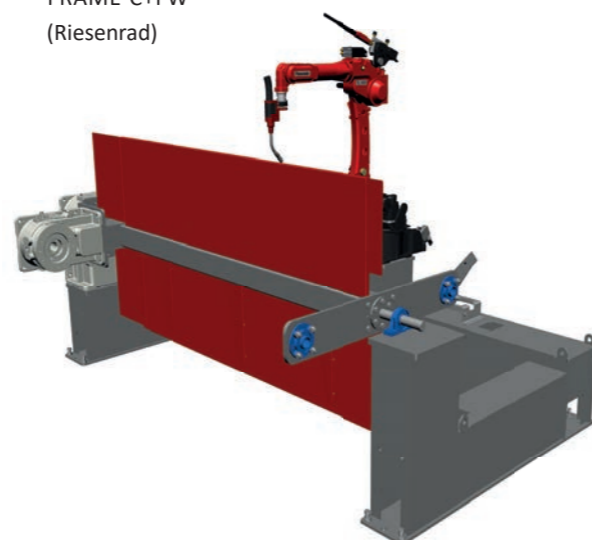
FRAME-IT+H mit
Drehtisch und Roboter
in der Mitte



FRAME-E



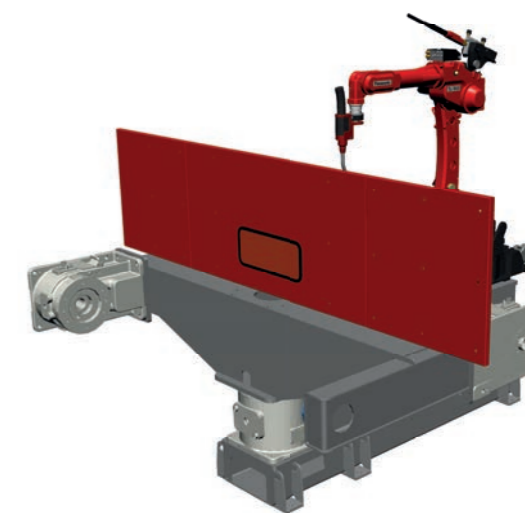
FRAME-C+FW
(Riesenrad)



FRAME-IT+L
mit L-Positionierern

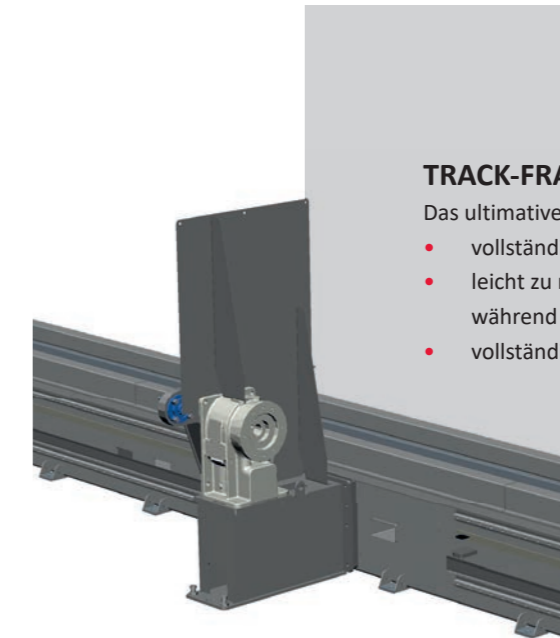


FRAME-IT+H mit Drehtisch und
Roboter auf der Rückseite



Track-Frame-Lösungen

Track Frames sind mit einer Längsschiene für den Roboter ausgestattet. Dies bietet die perfekte Kombination aus den Vorteilen einer Längsbahn (optimale Zugänglichkeit und größere Werkstücke) und einem Rahmenkonzept (beweglich wie die Rahmenlösungen). Die Bahnrahmen können bis zu 12 Meter in einem Arbeitsgang bearbeitet werden. Optional sind sowohl das Gegenlager als auch der Manipulator über die Länge der Anlage frei verstellbar, so dass die Größe des Arbeitsplatzes leicht an die Abmessungen Ihres Produktes oder Ihrer Schweißvorrichtung angepasst werden kann.

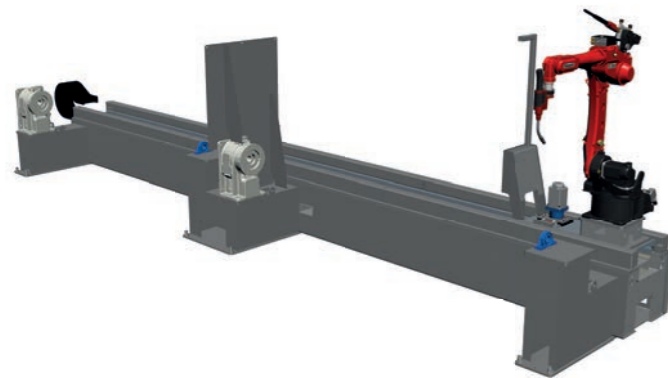


TRACK-FRAME-EFLEX

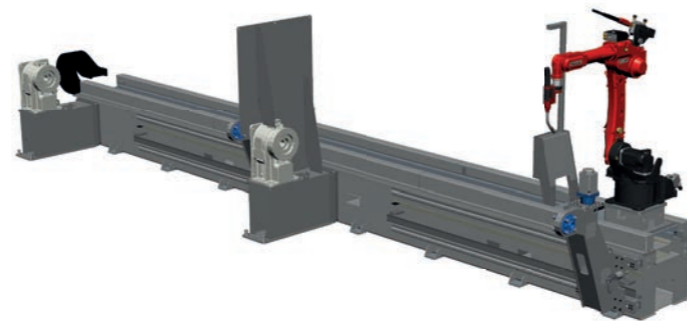
Das ultimative Konzept für Flexibilität.

- vollständig bearbeitete Komponenten
- leicht zu rekonfigurieren je nach Bedarf während der Lebensdauer Ihres Systems
- vollständig transportabel

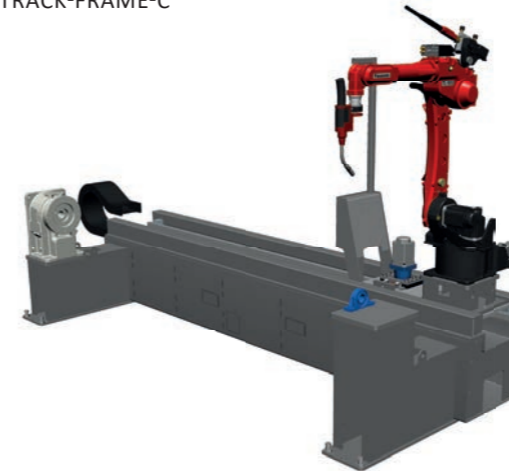
TRACK-FRAME-E



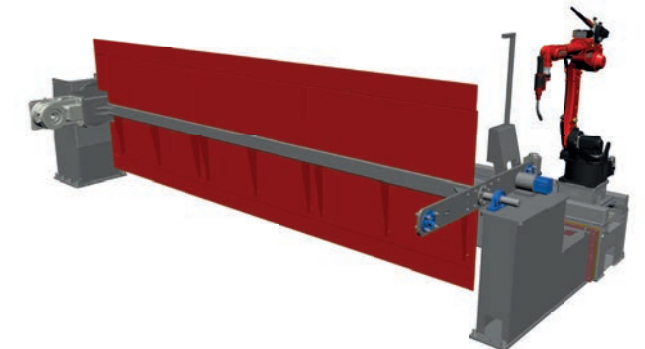
TRACK-FRAME-E SPEZIAL



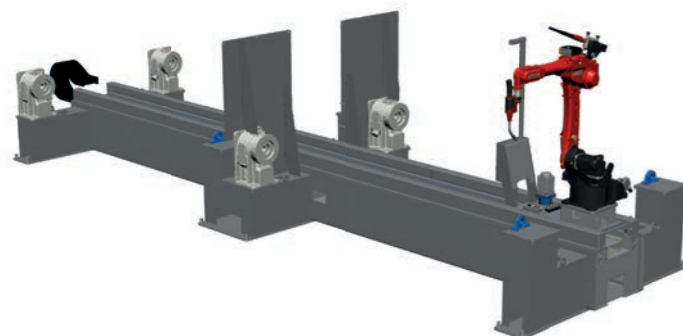
TRACK-FRAME-C



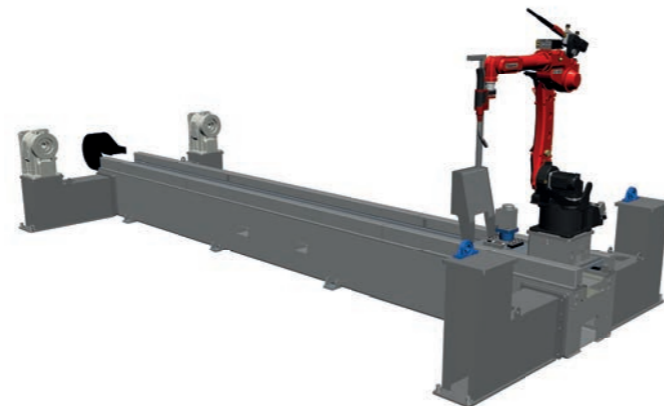
TRACK-FRAME-C+FW
(Riesenrad)



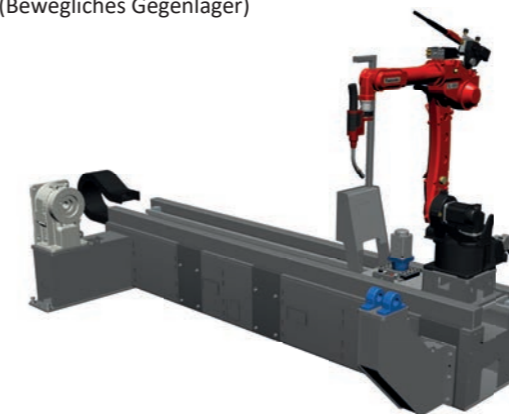
TRACK-FRAME-EE



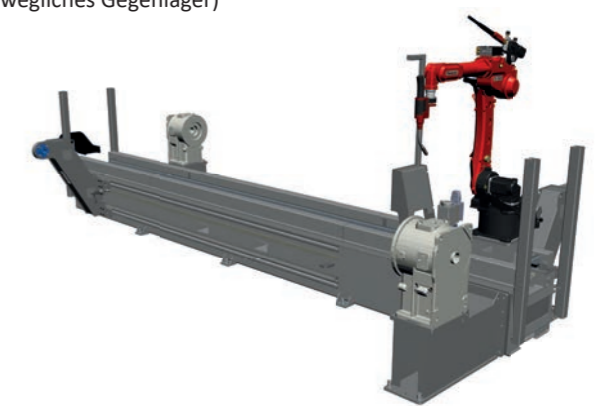
TRACK-FRAME-H



TRACK-FRAME-C-MCB
(Bewegliches Gegenlager)



TRACK-FRAME-Z-MCB
(Bewegliches Gegenlager)

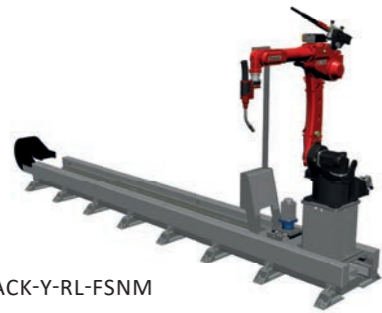


Fahrbahre Anlagenkonzepte

Mit dem Schwerpunkt auf 100%iger Offline-Programmierung erfüllen unsere Längsschienen die höchsten Qualitätsanforderungen in Bezug auf Genauigkeit und Langlebigkeit. Mit bereits mehr als 40.000 Metern ausgelieferter Shifter-Funktionalität haben sich unsere maßgeschneiderten Standardkonzepte bewährt und wir arbeiten ständig an höherer Qualität und zusätzlichen Optionen. Auf der rechts finden Sie eine Auswahl unserer FS-, FH- und PH-Serien.

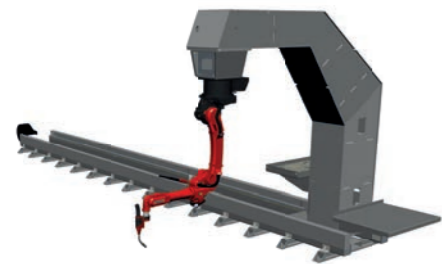
Mono-Systeme

FS serie



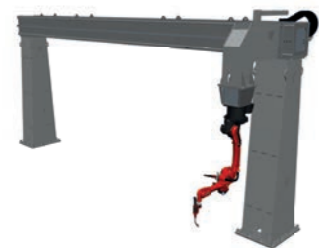
TRACK-Y-RL-FSNM

FH serie



TRACK-Y-RL-FHM

PH Serie



TRACK-Y-RL-PHM

Zweiachs-Systeme

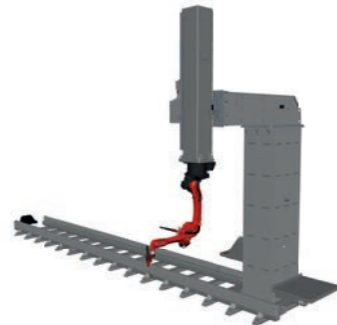
FH Serie



TRACK-YX-RL-FHM



TRACK-YZ-RL-FHM-HINTEN



TRACK-YZ-RL-FHM-VORNE



TRACK YR-RL-FHM

Dreiachs-Systeme

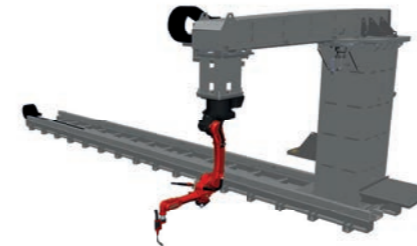
FH Serie



TRACK-YZX-RL-FHM-HINTEN



TRACK-YRZ-RL-FHM



TRACK-YRX-RL-FHM



TRACK-YXZ-RL-FHM

PH serie



TRACK-YXZ-RL-PHM



Positionierer, Positionierrahmen und -balken

Positionierrahmen und -balken zur exakten Positionierung von Schweißvorrichtungen oder Teilen. Rahmen und Balken fest montiert oder einfach austauschbar mit der optionalen Schnellwechsellösung.



Von 250 KG TO 10.000 kg

Bezeichnung POS250 bis POS10.000	POS250	to	POS10.000
Max. Nutzlast (kg)	250		10.000
Max. Nutzlast mit Reitstock oder in Gantry (kg)			20.000
Max. Drehgeschwindigkeit (U/min)	30		1,11
Zulässiges Rotationsmoment (Nm)	196		25.000
Zulässiges Kippmoment (Nm)	1.470		35.000
Wiederholgenauigkeit bei R=250mm (mm)	+/- 0,05		+/- 0,1
Durchmesser der Hohlwelle (mm)			140
Zulässiger Schweißstrom (A)	500		500

STELLUNGSREGLER
 > 10 TONNEN TRAGLAST
 auf Anfrage erhältlich



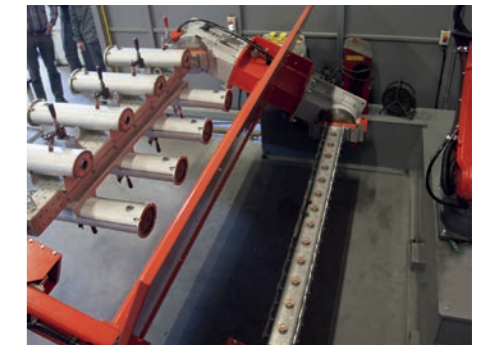
POS250
Stellungsregler



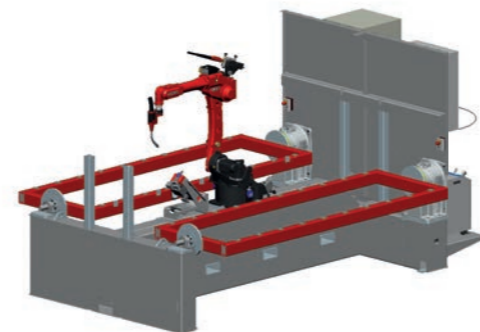
Zweiachsiges Dropcenter



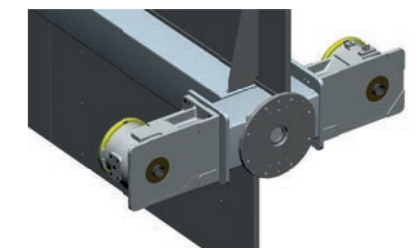
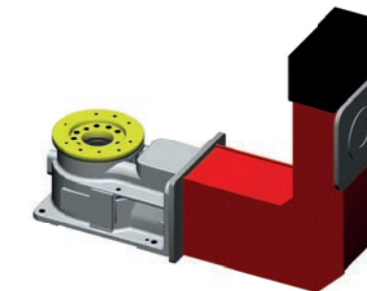
Zweiachsig L-förmig

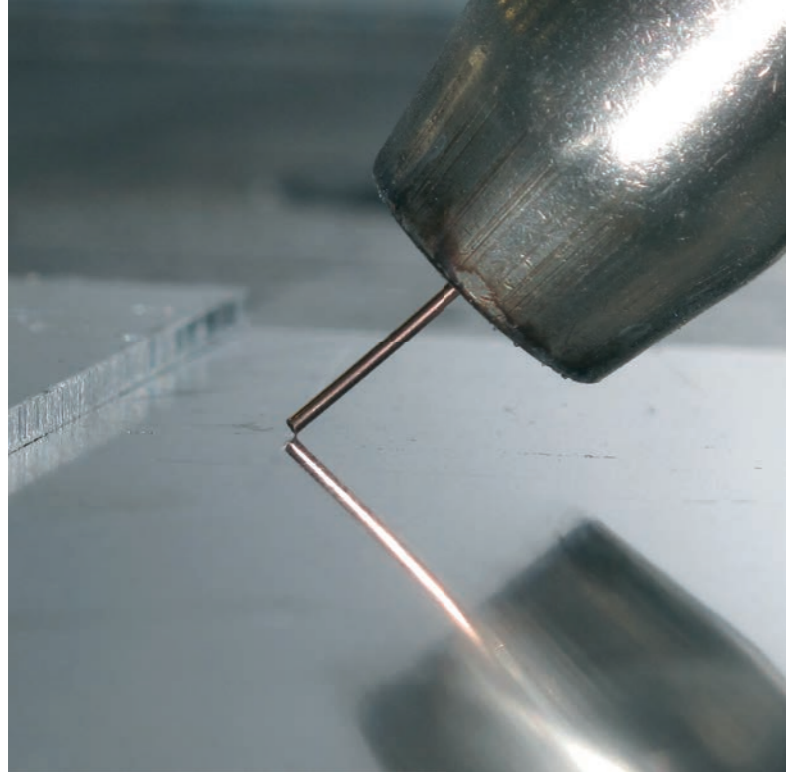


Dreifach-Achsen Riesenrad



Stellungsregler-Rahmen

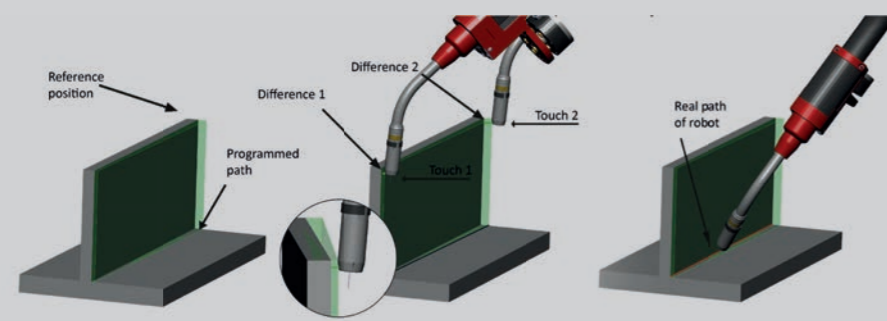




Naht suchen

Sensoren werden benötigt, wenn:

- Die Toleranzen der Teile nicht korrekt sind.
- Die Positionierung der Teile nicht korrekt ist.
- Während des Schweißvorgangs kommt es zum Verzug der Teile.
- Verschiedene Versionen von Teilen in einer Vorrichtung.



Weitere Informationen zu Quick Touch Sensing

Touch sensing

- Das System führt eine Reihe von Suchbewegungen durch, bevor es mit dem Schweißen beginnt.
- Standardmäßig wird mit 120 V DC gesucht, bei Bedarf ist eine sichere Aufrüstung auf 300 V DC möglich.
- Der Roboter berechnet die Verschiebung und/oder Drehung in Bezug auf den ursprünglichen Referenzpunkt im Programm.
- Registrierung, Begrenzung und Überwachung des erkannten Versatzes mit optionaler Software möglich.

- Präzise Messung durch:
 - Einspannen des Drahtes in den Brenner.
 - Schneiden des Drahtes.
 - Öffnen der Vorschubrollen, um ein Überladen der Drahtklemme zu vermeiden.
 - Die Verwendung der Transbase-Software von Panasonic.

ARC-EYE DSS (Abstandspunkt-Sensor)

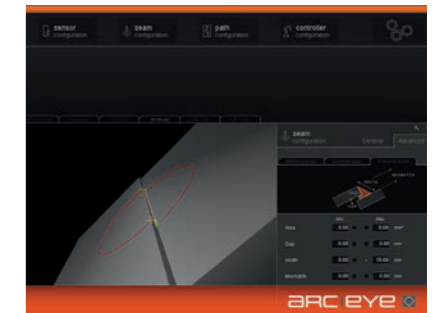
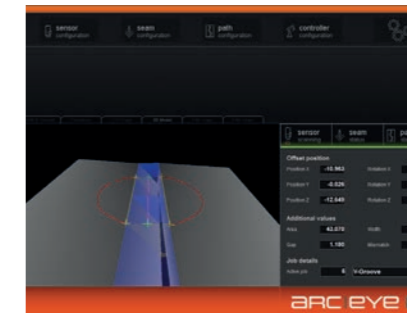
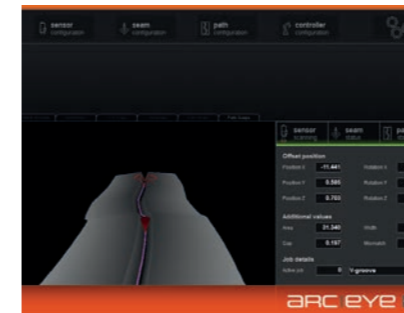
- Finden von Positionen vor dem Schweißen mit einem Laserpunkt.
- Gleiches Prinzip wie Touch Sensing und Quick Touch.
- Entwickelt und gebaut von Valk Welding.
- Plug and Play Schnittstelle mit **Panasonic G3** Steuerung.
- Messung der Position

Quick touch sensing (Drahtsuche)

- Gleiche Technologie wie Touch Sensing.
- Der Schweißdraht ist der Sensor
- Viel einfacher als die Verwendung der Gasdüse

Nahtverfolgung

Neben der Gasdüsenuche, der Drahtsuche (Quick Touch) und der Schweißnahtverfolgung durch den Lichtbogen hat Valk Welding das Arc-Eye Schweißnahtverfolgungssystem entwickelt, das die Schweißnähte in Echtzeit überwacht und die programmierte Bahn des Roboters automatisch anpasst. Adaptives Schweißen, bei dem der Roboter die Schweißparameter entsprechend der Nahtgeometrie anpasst, ist als Plug-and-Play-Upgrade mit der Arc-Eye CSS-Lösung kompatibel. Das Arc-Eye-System ist sowohl für reflektierende als auch für nicht reflektierende Oberflächen entwickelt worden.



ARC-EYE CSS

Zur Überprüfung und Anpassung der Position oder des Volumens der programmierten Bahn im Werkstück hat Valk Welding neben der Gasdüsenuche und der Drahtsuche (Quick Touch) das Arc-Eye Schweißnahtverfolgungssystem entwickelt, welches die Schweißnähte in Echtzeit überwacht und die programmierte Bahn des Roboters automatisch anpasst. Adaptives Schweißen, bei dem der Roboter die Schweißparameter entsprechend der Nahtgeometrie anpasst, ist als Plug-and-Play-Upgrade mit der Arc-Eye CSS-Lösung kompatibel. Das Arc-Eye-System ist sowohl für reflektierende als auch für nicht reflektierende Oberflächen entwickelt worden.

- Nahtverfolgung und Spot-Sensing in Echtzeit.
- 3D-Tracking mit einem Scan dank patentierter Kreisabtastung.
- Entwickelt und gebaut von Valk Welding.
- Plug-and-Play-Schnittstelle ab der **Panasonic G3**-Steuerung.
- Messen: Position, Orientierung, Geometrie.
- Kein Problem mit Reflektionen.
- Kompatibel mit Valk Welding VWPR-Brenner und Stoßsensor.
- Perfektes Verhältnis zum TCP des Roboters.
- Unempfindlich gegen Schmutz, Hitze und Strahlung.
- Wichtig: Die Sicherheitsklasse des Lasers ist 3R, was bedeutet, dass kein Laser-Kontrollbereich erforderlich ist und keine weiteren Sicherheitsvorkehrungen für den Laser getroffen werden müssen.

Weitere Informationen über die Arc-Eye CSS-Lösung



Arc-Eye Adaptive Schweißen

Der Arc-Eye CSS ist mit der Arc-Eye Adaptive Welding Funktion aufrüstbar. Mit dem Arc-Eye Adaptive Laser ist der Schweißroboter nicht nur in der Lage, der Schweißnaht zu folgen, sondern auch die Nahtform zu erkennen und das Roboterprogramm automatisch entsprechend anzupassen. So entsteht eine intelligente Maschine, die Probleme selbständig erkennt und löst.

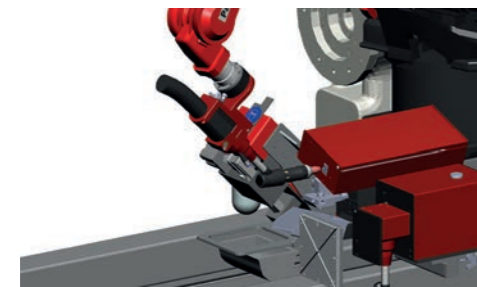
Zubehör für die Automatisierung

Als Technologiepartner sind wir ständig auf der Suche nach Innovationen und können die Rentabilität Ihrer Investition sowohl mit Standard-Erweiterungen als auch mit einzigartigen, von Valk Welding entwickelten Lösungen steigern.

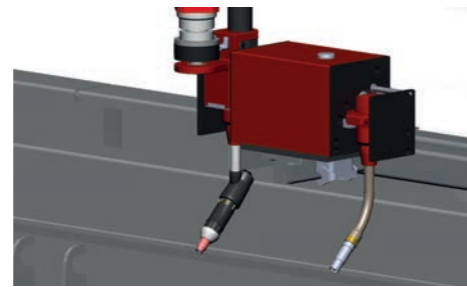
Höherer Produktions-Output durch:

- Automatisches Wolfram-Wechsel-System (**TEES**).
- Automatisches Brennerwechselsystem (**TES**).
- Automatisches Lichtbogen-Ösen-Wechselsystem.
- Automatisches Drahtwechselsystem (**WES**).
- Mechanischer Brennerreiniger.
- Automatisches Tip Exchange System

Sehen Sie die meisten dieser Funktionen in Aktion

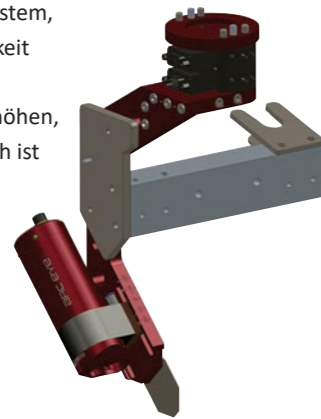


TEES - Wolfram-Wechsel-System



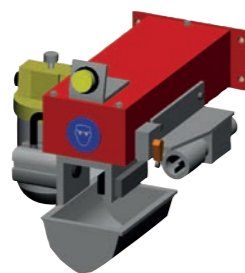
TES - Brenner-Wechsel-System

Arc-Eye-Wechselsystem, um die Zugänglichkeit des Roboters automatisch zu erhöhen, wo dies erforderlich ist



WES - Draht-Wechsel-System um Ihre Produktivität zu erhöhen, können Sie automatisch zwischen zwei verschiedenen Schweißdrähten, wie Stahl und Edelstahl, oder zwei identischen Drähten wechseln, um automatisch von einer Trommel zur anderen zu wechseln, wenn sie leer ist. Und das alles mit ein und demselben Kabel und Schweißbrenner. Halten Sie es einfach.

Mechanischer Brennerreiniger mit Reibahle, Antispritzdüse und Außenreiniger des Gasbehälters



Tip Exchange System ist ein System zum Wechseln von Kontaktspitzen. Dieses System besteht aus einem System zum Abnehmen und Anbringen von Gasköpfen, einem mechanischen Wechseltrommel für zehn Kontaktspitzen, einem Überwachungssensor und einer rotierenden Reinigungseinheit für die Reinigung der Kontaktspitzen.



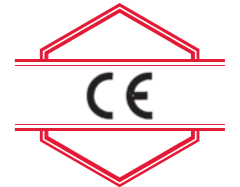
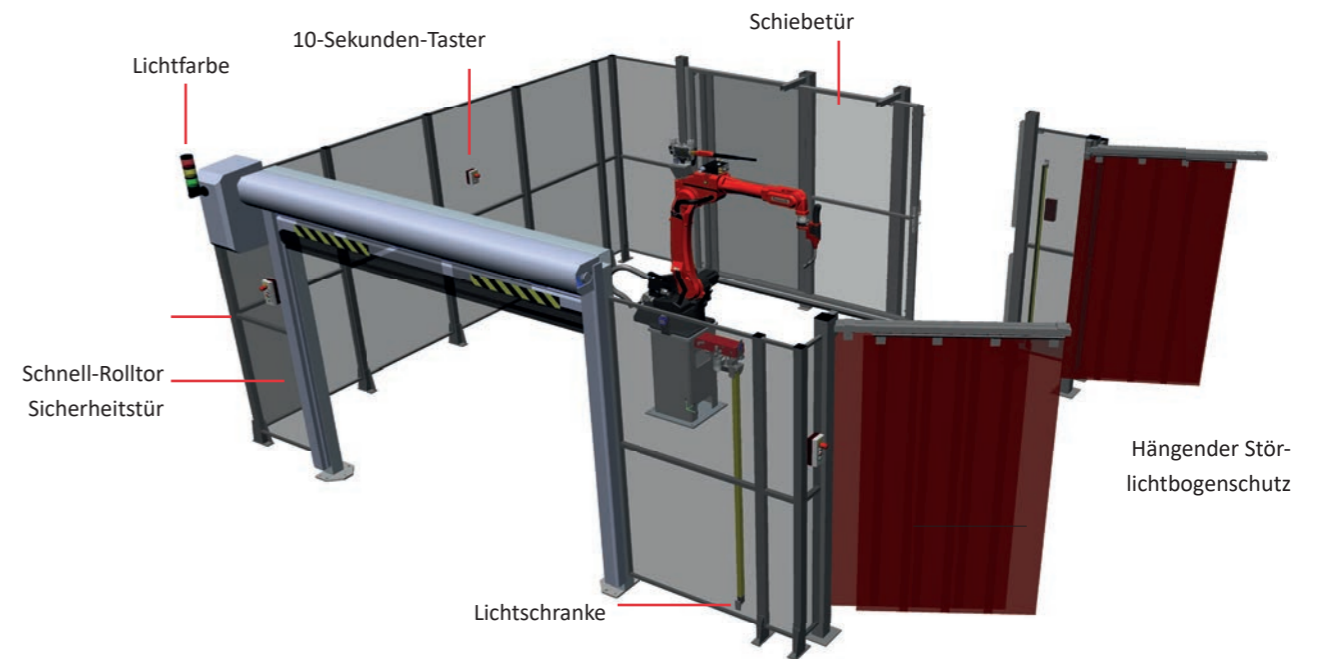
Sicherheit

Auch die Sicherheit Ihrer Mitarbeiter ist für uns von größter Bedeutung. Jedes Projekt wird einer detaillierten Risikoanalyse unterzogen, die Teil der technischen Konstruktionsunterlagen ist. Kurz gesagt, die Sicherheit Ihrer Anlage besteht aus:

- Zonenschutz bei mehr als einem Arbeitsplatz.
- Eine begehbare Wache pro Station mit Start/Stop/Not-Aus-Schaltkasten und dem obligatorischen 10-Sekunden-Freigabekasten.
- Alle erforderlichen Not-Aus-Tasten.
- Gesicherte Servicetüren, falls erforderlich.
- Geschlossene oder transparente Umzäunung, wenn möglich.
- Schweißrauchabsaugung.



Personenschutz



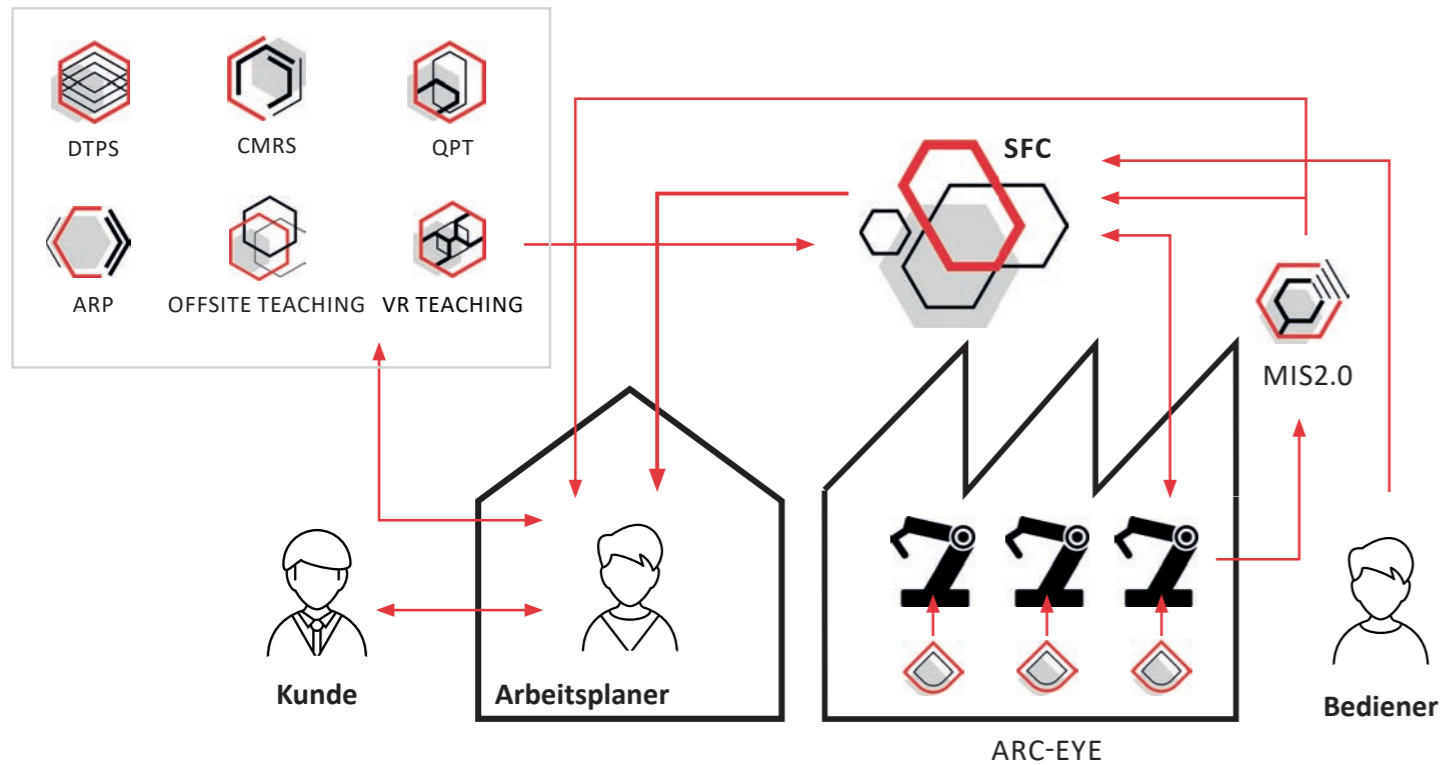
Schweißrauchabsaugung



Unterstützende Software

Software ist entscheidend für eine erfolgreiche Roboterautomatisierung. Als Ihr technischer Partner entwickelt Valk Welding die Software ständig weiter, um Ihre Produktivität um bis zu 10-30% zu steigern.

Roboter + Software: 1 + 1 = 3



DTPS: Ausgehend von Ihrer 3D-CAD-Datei des Werkstücks können Sie den/die Roboter 100% offline programmieren, ohne Produktionsstillstand.

CMRS: Volle Automatisierung der Programmierung durch Anbindung an Ihre eigene Datenbank, QR-Code-Scanning. Unser maßgeschneiderte Lösung für Ihre Bedürfnisse.

QPT: Durch einfache manuelle Eingabe der produktbezogenen Informationen (z.B. Abmessungen) können Sie die Programmierung automatisieren, um die Produktion von Einzelteilen zu ermöglichen.

ARP: ARP ist eine Software zur Offline-Programmierung, die die Programmierzeit verkürzt. Die Programme werden automatisch erstellt und simuliert. Danach werden die Programme in DTPS importiert und können direkt an den Roboter zur Produktion gesendet werden.

OFFSITE TEACHING: Durch Bewegen eines Handbrenners in der gleichen Weise wie beim Schweißen um das zu

schweißende Teil herum, programmieren Sie Ihren Roboter schnell und einfach, auch ohne CAD-Datei des Teils und der Spannvorrichtung.

VR TEACHING: Sie bevorzugen die manuelle Programmierung, aber keine Produktionsausfälle? Dann bietet die virtuelle Welt eine Lösung mit unserer VR (Virtual Reality) Lehrentwicklung in Kombination mit VR-Brillen.

SFC: Automatisches Organisieren und Steuern des/der Roboter(s) mit den erstellten Programmen. Inklusiv Chat-Funktionalität von den Bedienern zu den Programmierern.

MIS2.0: Aufzeichnung und Speicherung der relevanten Produktionsdaten sowie Reporting über Dashboards. Auch die vollständige Rückverfolgbarkeit ist ein Merkmal dieser Lösung.

ARC-EYE: Bei Bedarf Schweißnahtverfolgungskameras zur Anpassung der Programme in Echtzeit, um die Abweichungen auszugleichen.



Technische Ausbildung

Die Bedienung und Programmierung eines Roboters wird immer einfacher, aber sowohl der Anfänger als auch der fortgeschrittene Roboterbenutzer kommt nicht ohne (zusätzliche) Schulung aus. Valk Welding bietet daher in seinen Technical & Training Centers in ganz Europa eine Vielzahl von Roboter- und Software-Schulungen an. Alle Schulungen werden von qualifizierten Ausbildern an modernen Robotern durchgeführt.

Online-Schulung

Für Unternehmen, die mit der Automatisierung von Schweißrobotern beginnen, bietet Valk Welding die folgenden grundlegenden Schulungsmodulen an:

- Grundsicherung
- Wartung und Kalibrierung
- Bedienschulung
- Besonderheiten

Erlernen der Grundlagen des Roboters, Standardeinstellungen, Standardbewegungen des Roboterarms, Serviceprogramme wie Reinigung und Drahtschneiden. Schweißparameter, Prinzipien des linearen und zirkularen oszillierenden Schweißens. Lernen Sie die Grundlagen des Teach und wie man ein Schweißprogramm erstellt und anpasst. Nach Abschluss der Grundsicherung sind die Mitarbeiter in der Lage, den Schweißroboter selbstständig zu bedienen.

Offline-Schulung

Für Kunden, die eine DTPS-Lizenz haben, bietet Valk Welding:

- DTPS-Grundsicherung

- Fortgeschrittene DTPS-Schulung

In der DTPS-Grundsicherung lernen Sie die Möglichkeiten der DTPS, die Simulationsfunktion der DTPS, den Entwurf eines einfachen Produktes. Grundlegende Programmieranweisungen und wie man ein Schweißprogramm erstellt und anpasst und es in den Roboter lädt.

Aufgrund der vielen Möglichkeiten, die das DTPS-Paket bietet, kann es wünschenswert sein, zusätzliche Kenntnisse über diese Möglichkeiten zu erwerben. Valk Welding bietet daher die "Offline-DTPS-Schulung für fortgeschrittene Anwender" an. Während der Schulung werden die Fragen der Mitarbeiter behandelt und somit Hindernisse beseitigt, um sich zu einem professionellen DTPS-Benutzer zu entwickeln.

Fortgeschrittene Ausbildung

Für Unternehmen mit Erfahrung in der Automatisierung von Schweißrobotern bietet Valk Welding die folgenden fortgeschrittenen Schulungsmodulen an:

- Schulung für dicke Bleche
- Makro / QPT-Schulung
- Arc-Eye-Schulung
- Schweißerschulung (Best Practice)
- MIS-Schulung
- SFC-Schulung

Valk Welding bietet auch Schulungen für ältere Panasonic-Roboter Generationen an. Alle Generationen von Panasonic-Robotern stehen im Niederländischen Technischen Schulungszentrum für Schulungen zur Verfügung.



Störungsfreien Drahtvorschub

Valk Welding liefert ein umfangreiches Sortiment an Drahtvorschubsystemen, die sicherstellen, dass der Qualitätsschweißdraht dem Schweißroboter störungsfrei zugeführt wird. Dieses Programm von Wire Wizard bietet Lösungen für den Anschluss aller Arten von Schweißdrahtfässern an Roboter aller Hersteller. Die patentierten Drahtführungskabel, die pneumatische Vorschubhilfe und die Wire Guide-Module, die für einen reibungsarmen sorgen, sind ein entscheidender Bestandteil des Systems.

Wire Wizard- Drahtvorschubsysteme

Wire Wizard bietet Produkte, die einen problemlosen Vorschub des Schweißdrahtes vom Fass bis zur Kontaktspitze ermöglichen. Dies ist unabhängig von der Marke des Roboters oder der Art des Fasses bzw. des Drahtes. Es gibt für alle Fasstypen einen passenden Konus und für jeden Drahtantrieb ist ein passendes Verbindungsstück erhältlich. Hochwertige Drahtführungskabel verbinden alle Komponenten und gewährleisten einen reibungsarmen Schweißdrahtvorschub.

Mit Wire Guide-Modulen reibungs- frei durch gekrümmte Abschnitte

Die größte Reibung beim Drahtvorschub entsteht in den Biegungen. Aus diesem Grund hat Wire Wizard ein revolutionäres Produkt entwickelt, die Wire Guide-Module. Dies sind Drahtführungsmodule, die den Schweißdraht auf verschleißfesten,

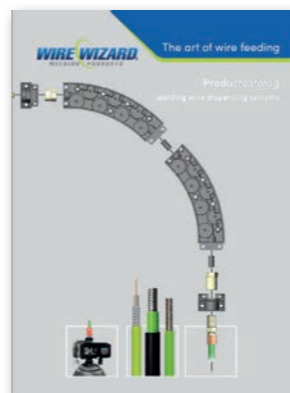
kugelgelagerten Rollen führen. Diese Drahtführungsmodule eliminieren jegliche Reibung, wodurch der Drahtvorschub einfach, beständig und wartungsfrei wird.

In fast allen Schweißzellen werden Probleme mit dem Drahtvorschub durch nur ein oder zwei Biegungen im Drahtvorschub verursacht. Ersetzt man diese Biegungen durch Wire Guide-Module, lassen sich diese Probleme lösen. In Kombination mit den Drahtführungskabeln bietet Wire Wizard ein nahezu wartungsfreies Drahtvorschubsystem. Auch die Belastung des Drahtantriebs wird drastisch reduziert, was ebenfalls zu weniger Verschleiß führt.

Störungsfreier Drahtvorschub über größere Distanzen

Angesichts des großen Gewichts von Schweißdrahtfässern sollten diese möglichst neben der Schweißroboteranlage platziert werden. Dabei muss der Schweißdraht allerdings längere Strecken überbrücken können. Die pneumatische Vorschubhilfe (PFA) von Wire Wizard ist eine einfache Lösung, um Schweißdraht über größere Entfernungen bis zu 50 Meter zum Roboter führen zu können.

- PFA funktioniert völlig unabhängig und kann an jeder vorhandenen Anlage installiert werden
- So können Schweißdrahtfässer an logistisch besser erreichbaren Stellen platziert werden



Der ausführliche Produktkatalog hilft Ihnen Schritt für Schritt zur richtigen Konfiguration. Erhältlich als Download unter www.wire-wizard.eu oder auf Anfrage bei sales@wire-wizard.eu



Wie können wir Ihnen helfen?

The strong connection



Valk Welding NL
Staalindustrieweg 15
Postbus 60
2950 AB Alblasterdam
Tel. +31 78 69 170 11

Valk Welding BE
Tel. +32 3 685 14 77

Valk Welding FR
Tél. +33 3 44 09 08 52

Valk Welding DK
Tel. +45 64 42 12 01

Valk Welding CZ
Tel. +420 556 73 0954

Valk Welding DE
Tel. +49 152 29 109 708

Valk Welding PL
Tel. +48 696 100 686

Valk Welding SE
Tel. +46 510 48 88 80

Valk Welding IE
Tel. +31 78 69 170 11

info@valkwelding.com
www.valkwelding.com