

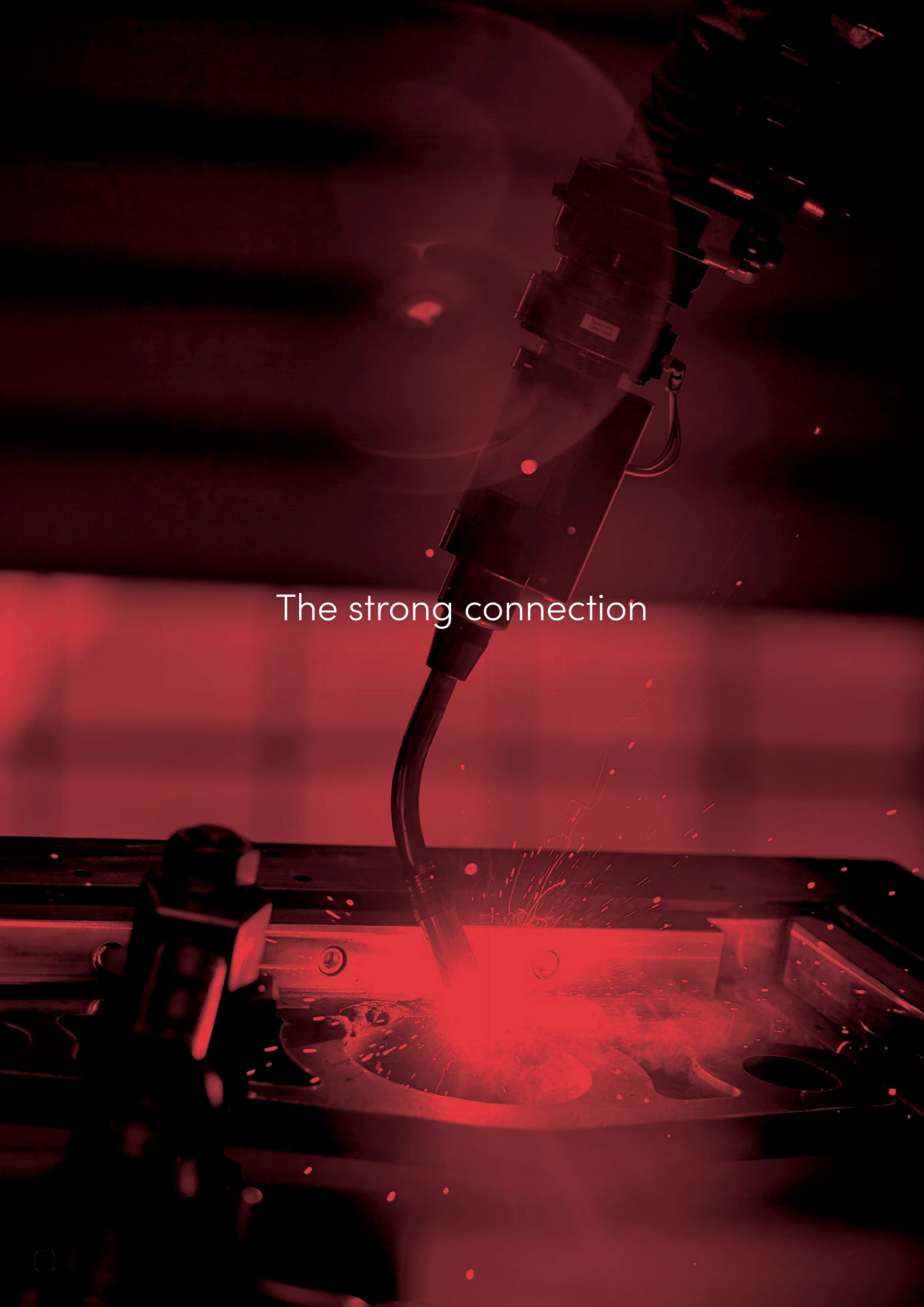
Valk Welding Group
Postbus 60
2950 AB Alblisserdam

Tel +31 78 69 170 11
info@valkwelding.com
www.valkwelding.com



Valk Welding robotoplossingen





The strong connection

Valk Welding robotoplossingen -

Technologiepartner voor lasrobotsystemen voor kleine tot middelgrote series

Valk Welding ontwikkelt en bouwt turn-key lasrobotsystemen voor kleine tot middelgrote productie-eisen. Met de verkoop en installatie van meer dan 3.800 industriële robots en de maandelijkse levering van meer dan 800 ton massieve lasdraad, behoren we tot de grootste onafhankelijke leveranciers van Europa. Vanuit het hoofdkantoor in Nederland en de eigen faciliteiten in Frankrijk, Tsjechië, Duitsland en Denemarken bedienen we de gehele Europese metaalindustrie met lokale demonstraties, verkoop, distributie, trainingen en servicefaciliteiten. We zijn een efficiënte en flexibele organisatie en reageren snel op uw eisen.

The strong connection	4	Lasnaadzoeken	20
Lasrobot TM-series	6	Naadvolgen	21
Panasonic TAWERS series	7	Automatiseringsaccessoires	22
Toonaangevend in lastechniek	8	Veiligheid	23
VWPR QE MIG toortsen en VWPR QE TIG toortsen	10	Ondersteunende software	24
Frame oplossingen	12	Technische training	25
Track-frame oplossingen	14	Storingsvrije draadaanvoer	26
Track oplossingen	16		
Manipulators, manipulator-frames en -balken	18		



Bekijk onze video "The people behind"

The strong connection

Waarom Valk Welding

Valk Welding maakt als technologiepartner het verschil. Dit doen we door het leveren van: totaaloplossingen, custombuild-systemen, gebruiksvriendelijke offline programmeersystemen, robots die speciaal voor het booglasproces zijn ontworpen, tooling, draadaanvoersystemen, hoogwaardig lasdraad en -materiaal, en kennis van robottechnologie.

Enkelen feiten over Valk Welding:

- 1 familie eigenaar
- 5 vestigingen met verkoop en service
- 9 bedrijven in Europa (Nederland, België, Frankrijk, Duitsland, Tsjechië, Denemarken, Zweden, N-Ierland en Polen)
- 185 enthousiaste medewerkers
- 200 robots per jaar
- > 800 ton lasdraad per maand
- > 1.500 offline programmeerlicenties
- > 1.400 jaar ervaring
- > 3.800 geïnstalleerde robotsystemen

Standaard concepten en maatwerk

Valk Welding gaat voor de innovatieve oplossing voor uw probleem. Wij denken met u mee, zodat we samen tot het beste resultaat komen. Wij leveren all-in-one lasrobotsystemen, maar

wij bieden vooral oplossingen! Onze oplossing bestaat uit drie componenten: de robot, de constructie en een softwarepakket. Alles uit één hand en de ideale totaaloplossing voor uw bedrijf.

Naast complexe en klantspecifieke oplossingen bieden we een uitgebreide reeks 'standaard' robotconcepten. Deze concepten bieden we aan tegen concurrerende prijzen. Dit zorgt – in combinatie met onze modulaire ontwerpen – voor flexibele productieoplossingen. Onze engineers zijn gespecialiseerd in lasautomatisering en softwareontwikkeling voor op maat gemaakte las- en snijrobotsystemen. Deze engineers ontwikkelen concepten op basis van uw eisen, gericht op het bereiken van de hoogst mogelijke productieprestaties. De assemblage van alle robotsystemen vindt plaats in eigen faciliteiten, waar ook de trainingen worden verzorgd voor uw operators en programmeurs.

Robots ontworpen voor het lassen

Panasonic robots zijn speciaal ontwikkeld voor het booglasproces. Alle componenten en software voor deze robots worden in eigen beheer geproduceerd. De lasrobot, de lasmachine, de besturing, de draadaanvoer, de manipulators en de software zijn daardoor optimaal op elkaar afgestemd. En last but not least: we nemen samen met **Panasonic** alle verantwoordelijkheid voor uw gehele project.

Softwareoplossingen

Om het maximale rendement uit uw robotinstallatie te halen is de interactie tussen mens en machine erg belangrijk. Valk Welding heeft verschillende softwareoplossingen ontwikkeld die zorgen voor het snel aansturen van de robot als de communicatie met uw medewerkers. Om het gebruik van lasrobots in kleine serie- en stuksproductie mogelijk te maken, investeren wij fors in de ontwikkeling van softwaremodules. In nauwe samenwerking met **Panasonic** ontwikkelde wij de programmeer- en simulatiesoftware DTPS, speciaal bedoeld voor lasrobotisering. Deze software vormt de basis voor de verdere automatisering van het programmeerproces. We hebben ook oplossingen voor het volautomatisch programmeren van uw onderdelen. Met de ontwikkeling van Shop Floor Control-systemen en Management Information-tools, inclusief volledige traceerbaarheid, spelen we in op de vraag naar Industry 4.0-oplossingen.

Valk Welding lasdraad van hoge kwaliteit

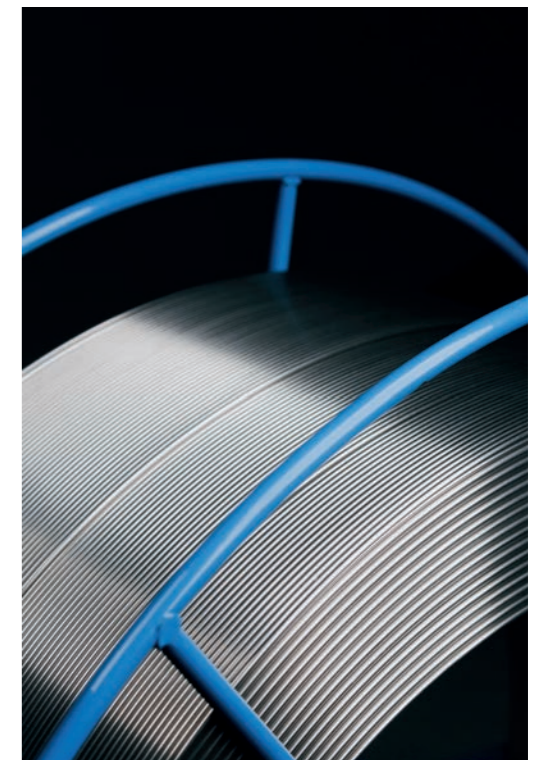
Valk Welding helpt u van A tot Z. Wij helpen u verder met uw lasrobotinstallatie. Een lasrobot kan niet draaien zonder lasdraad. In ruim vijftig jaar tijd is Valk Welding uitgegroeid tot één van de grootste onafhankelijke leveranciers van lasdraad in Europa. Zo levert Valk Welding maandelijks ruim 800 ton (massieve) lasdraad. Valk Welding levert de meeste consumables uit voorraad waar mogelijk binnen 24 uur, vanuit de logistieke centra van Valk Welding in Nederland, Denemarken, Frankrijk, Tsjechië en Zweden.

Valk Welding robottoorts

Valk Welding maakt gebruik van eigen, intern ontwikkelde VWPR-lasapparatuur. Deze apparatuur voorziet in alle behoeften, van draadaanvoer tot lasboog: longlife snel verwisselbare slangenpakketten, unieke pneumatische schoksensoren, toortsbodies met gepatenteerde draadklemming, watergekoelde robottoorts met snelwisselstandaard, en op maat gemaakte toortshalzen. Deze integrale oplossing is van vitaal belang om de totale efficiëntie van uw investering drastisch te verhogen.

Betrouwbare draadaanvoer

Om er zeker van te zijn dat de kwaliteit van de lasdraad zonder storingen de draadaanvoerinstallatie bereikt, levert Valk Welding een compleet assortiment draadaanvoersystemen. Dit programma van Wire Wizard biedt oplossingen om alle soorten lasdraadvaten met alle merken robots te verbinden. De gepatenteerde draadkabels, de Pneumatic Feed Assist en de Wire Guide Modules, die zorgen voor een wrijvingsvrij transport van de lasdraad, zijn een cruciaal onderdeel van het onderhoudsarme systeem.



Panasonic

Lasrobot TM-series

- State-of-the-art lasrobot.
- Dezelfde hoge prestaties als de TL-serie.
- Geschikt voor Super Active Wire Process.
- Compatibel met externe, interne en hybride VWPR-slangepakket.



TM-serie met intern of extern slangenpakket

Het basismodel van de TM-serie is beschikbaar met de long life, snel verwisselbare Valk Welding VWPR-slangepakket via de robotarm (intern, met focus op het verminderen van kabelinterferentie) en buiten de robotarm (extern met focus op draadaanvoerbaarheid).

TM-serie met hybride slangenpakket

Meer en meer schakelt het lasrobotgamma over op de hybride-oplossing. Bij de hybride-oplossing loopt alleen de lasdraadkabel buiten de robotarm. De lasstroomkabel, het beschermgas, de perslucht en de waterkoeling gaan door de robotarm. Het hybride slangenpakket is het perfecte antwoord voor de snelle Panasonic robots, vanwege het lagere gewicht en de grotere flexibiliteit voor een optimale bereikbaarheid van uw onderdelen. Dit leidt tot een langere levensduur van het slangenpakket en de garantie van de beste draadaanvoer.

Intern slangenpakket



Extern slangenpakket



Hybride slangenpakket



Lasrobot TL-series

- Groter draagvermogen.
- Symmetrisch ontwerp voor optimale spiegeling van robotprogramma's.
- Alleen extern slangenpakket.



Lasrobot TS-series

- Vloer, plafond en muurbevestiging.
- Hoge snelheid.
- 48% kleinere voetafdruk.
- Geschikt voor Super Active, TAWERS-TIG/TAWERS.



Lasrobot LA-series

- Wereldwijd de beste in zijn klasse voor laden, snelheid en bereik.
- Hoge nauwkeurigheid bij het lassen en handling.
- Synchroon met de lasrobot voor het lassen zonder mal.



Panasonic TAWERS-serie

All-in-One booglas Robotoplossing

De prestaties van de lasrobots uit de **Panasonic** TAWERS™ serie stellen u in staat invloed uit te oefenen op belangrijke factoren van uw bedrijfsvoering, zoals: kwaliteit, nauwkeurigheid, flexibiliteit en cyclustijden. Zo haalt u optimaal rendement uit uw lasautomatisering.

	Max. draagvermogen	Max. bereik	Max. snelheid	Herhaalbaarheid	robotgewicht
TM-1100	6 kg	1.163 mm	180m/min.	+/- 0,08 mm	+/- 156 kg
TM-1400	6 kg	1.437 mm	180m/min.	+/- 0,08 mm	+/- 170 kg
TM-1600	4 kg	1.639 mm	180m/min.	+/- 0,08 mm	+/- 180 kg
TM-1800	6 kg	1.809 mm	180m/min.	+/- 0,08 mm	+/- 215 kg
TM-2000	6 kg	2.011 mm	180m/min.	+/- 0,1 mm	+/- 217 kg
TL-1800	8 kg	1.801 mm	180m/min.	+/- 0,08 mm	+/- 215 kg
TL-2000	6 kg	1.999 mm	180m/min.	+/- 0,15 mm	+/- 216 kg
TS-800	8 kg	841 mm	180m/min.	+/- 0,05 mm	+/- 55 kg
TS-950	8 kg	971 mm	180m/min.	+/- 0,05 mm	+/- 56 kg
LA-1800	26 kg	1.801 mm	180m/min.	+/- 0,07 mm	+/- 320 kg
HH-020L	20 kg	3.281 mm	180m/min.	+/- 0,15 mm	+/- 535 kg
YS-080G3	80 kg	2.240 mm	180m/min.	+/- 0,15 mm	+/- 620 kg
HS-220G3	220 kg	2.666 mm	180m/min.	+/- 0,15 mm	+/- 955 kg

Lasrobot HH-020L

- Max. draagvermogen 20 kg.
- Max. bereik 3.281 mm.
- Realiseer bijna hetzelfde lasvermogen als de TM/TL-serie.



Handling robot YS-080G3

- Max. draagvermogen 80 kg.
- Max. bereik 2.240 mm.
- Synchroon met lasrobot voor het lassen zonder mal.



Handling robot HS-220G3

- Max. draagvermogen 220 kg.
- Max. bereik 2.666 mm.
- Synchroon met lasrobot voor het lassen zonder mal.





Wat zit er voor u in

- Geen interfaceproblemen.
- Verschillende lasprocessen met slechts één stroombron
- TIG met koude en warme draad.
- Vermindering van de productiekosten.
- Hoge verwerkingssnelheid.
- Zeer gebruiksvriendelijke interface.
- Bewaking en registratie van lasgegevens.
- Selectie van de lasparameters door middel van de Weld Navigator functie.
- Vermindering van spatten en warmte dankzij de 100 kHz-omvormertechnologie.
- Dun en dik plaatlassen met één stroombron.
- Direct juist lassen.

Toonaangevend in de lastechniek

Panasonic werkt voortdurend aan de ontwikkeling van lasprocessen. Hierdoor biedt **Panasonic** voor elke toepassing het best passende lasproces.

Fusie van robots, robotbesturing, stroombron en servodraadaanvoer in één apparaat.

- Sneller, beter en wereldwijd uniek.
- Alles van één fabrikant.
- Fusion technology van TAWERS: de robotbesturing is één met de lasstroombronbesturing.
- Alle besturingsparameters worden gecombineerd op een 64-bits CPU-print.
- De communicatie is 250 keer sneller, waardoor geen vertraging optreedt in de informatiestroom tussen de afzonderlijke componenten.
- Het resultaat is uniek en laat vele speciale functies toe om de kwaliteit en de productiviteit te verhogen.

Een kleine samenvatting van de standaardfuncties

- Automatische herstartfunctie bij weigering van start.
- Toortshoekdisplay voor gelijkmatig lassen.
- Vliegende-startfunctie om de cyclustijden te verkorten.
- Automatische draadterugtrekfunctie om een perfecte start bij de volgende naad te garanderen.

- Lasnavigatie, uw leidraad voor de perfecte lasparameters om de beste resultaten te krijgen.
- Stitch lassen en LowPulse lassen.

Enkele interessante opties voor de besturingssoftware

- TAWERS Synchroon Weaving Low Pulse en Spiral Weaving software.
- **Panasonic** Tawers Arc Braze software voor lassen.
- **Panasonic** HD Mag-proces voor roestvrij staal.
- **Panasonic** software voor ferretisch roestvrij staal.
- **Panasonic** Zi-Tech software (Zi-Pulse/Zi-Active).
- **Panasonic** TAWERS functie voor Stitch Pulse lassen.
- **Panasonic** TAWERS functie voor Pulse Mix lassen.
- **Panasonic** Hot Active software voor Active Wire Process.
- Automatic Extension Control (AEC) voor **Panasonic**.
- Lasnaadvolgsysteem voor WG- en WGH-serie.
- **Panasonic** Thick Plate with Middle plate Touch sensor software en Thick plate touch sensor software, Thick plate welding software en Welding Condition Editor (WCE) voor het lassen van middel tot grote plaatdiktes en WCE.
- Parallele sequentie PLC-functie voor G3 controller.
- Teaching Update Logging-functie (G3/WG/WGH).

Standaard unieke lasprocessen op WG (350A) en WGH (450A) controller

Super impositie-controle SP-MAG-proces

- Voor staal en SUS voor 1-2 mm plaattoepassingen.
- Drastische vermindering van de lasspetters (tot 90%).
- Hoogste naadkwaliteit met lage warmte-inbreng.

Hyper Dip HD Pulse proces

- Vanaf 3 mm plaatwerk.
- Verbeterde inbranding.
- Hogere kwaliteit.
- Drastische vermindering van de lasspetters.
- Hogere afzetting door gebruik te maken van de mix van kortsluit- en pulslassen.
- Sterk verminderd risico op rand in karteling.

TAWERS ALU MIG-proces

- Voor een hoge kwaliteit aluminium. Voor dit proces adviseren wij de Valk Welding Servo Pull oplossing.
- Optimale warmteregeling met gesynchroniseerde Low Pulse en Spiral Weaving.

TAWERS DC TIG-proces

- Met of zonder koude draad, dankzij de standaard servogestuurde draadvoer en 100 kHz-omvormer.
- Lift arc en HF start.

HD-MAG lasproces

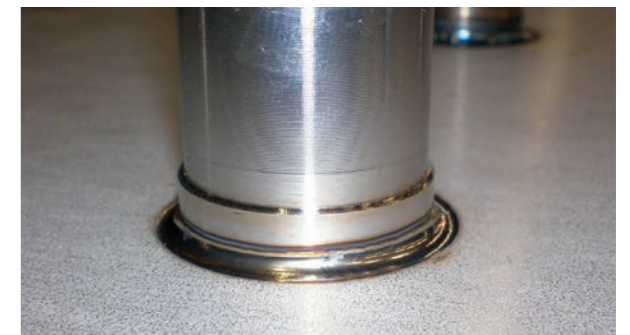
- Voor een betere lasnaadvulling zonder extra warmte-inbreng.

Zi-Tech-proces

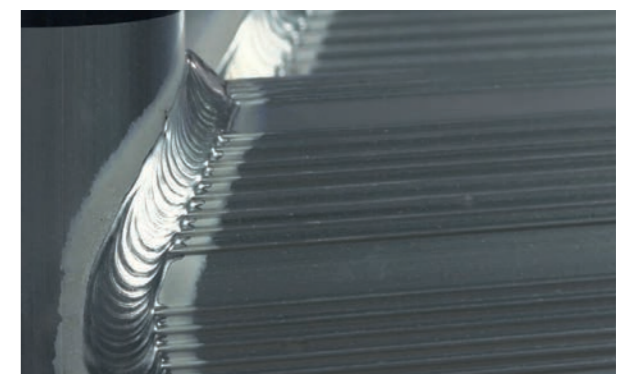
- Voor een betere laskwaliteit op met zink gecoate staalplaten.

Brazing process

- For MIG-solderen met speciale lasdraden.

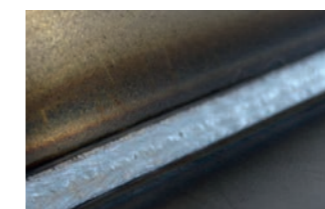


TAWERS TIG



Panasonic Super Active Wire Process: Het koud lasproces voor de beste kwaliteit.

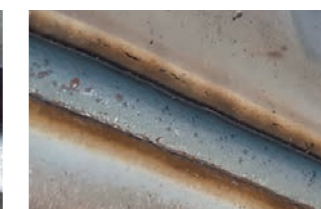
- Voor toepassingen met dunne platen (minder dan 2 mm).
- Bijna spatvrij lassen in het algemeen en sterke vermindering van spatten bij een ongunstige toortshoek.
- Adhesieverlaging van spatten door zeer klein spatvolume en fijnere korrelgrootte.
- Hogere lassnelheden door verhoogde druppeloverdracht in de boog en zeer lage trillingen in het smeltbad.



SP-MAG proces



Hyper Dip Pulseproces



Zi-Tech-proces

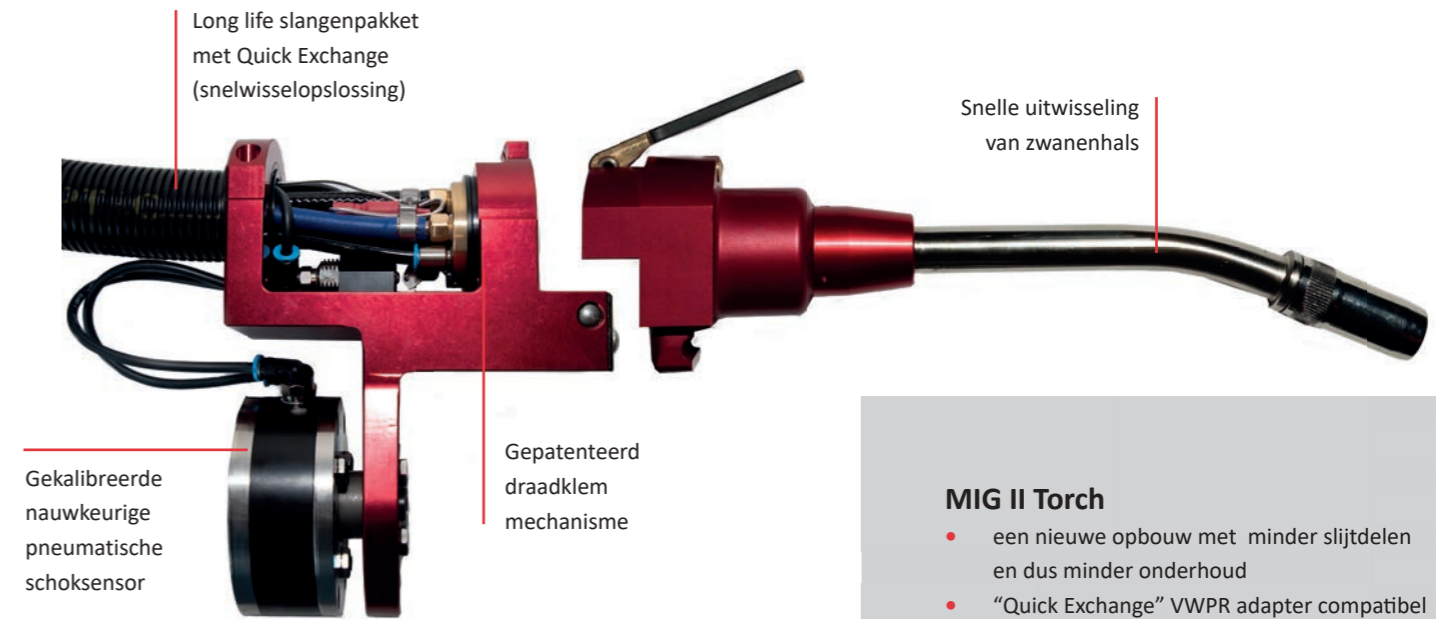


HD-MAG lasproces

VWPR QE MIG en TIG toortsen

Valk Welding produceert voor haar eigen lasrobotsystemen een eigen robottoorts, compleet met pneumatische schoksensor, long-life slangenpakket, gepatenteerd draadklemmechanisme en snelle uitwisseling van zwanenhals. Hierdoor is het niet nodig om bestaande programma's opnieuw te programmeren of te corrigeren.

- Gekalibreerd om een correct Tool Center Point (TCP) van het gereedschap te garanderen.
- Snelle uitwisseling (Quick Exchange) zwanenhals.
- Alle VWPR standaard en niet-standaard zwanenhalzen zijn compatibel met de standaard VWPR body om uw flexibiliteit te verhogen.
- 3D-toortsbescherming in geval van een botsing.
- Instelbare bescherming volgens uw behoeften.



MIG II Torch

- een nieuwe opbouw met minder slijtdelen en dus minder onderhoud
- "Quick Exchange" VWPR adapter compatibel met de reeds bestaande VWPR lasuitrusting
- universele montage van de gaskop
- 3 posities van de contacttip mogelijk: uitstekende voorbij de gaskop, gelijk met de gaskop of teruggetrokken
- lange contacttips en optimale koeling van de contacttiphouder
- Valk Welding standaard liners
- volledig van de lasdraad gescheiden aanvoer van het beschermgas tot aan de contacttip
- Tool Centre Point (TCP) blijft gelijk

Gezien de grote voordelen is deze toorts de juiste keuze voor alle MIG-toepassingen.



Servo pull III met de MIG II toorts



VWPR QE Extern met MIG II 45 graden



VWPR QE Extern met VWPR 500 FE (Fume Extraction)



VWPR QE Intern met MIG II 45 graden



VWPR QE Servo Pull I Hybrid met de TIG II toorts



VWPR QE TIG III toorts



VWPR QE MIG II toorts 22,5 graden



VWPR QE MIG II toorts 45 graden

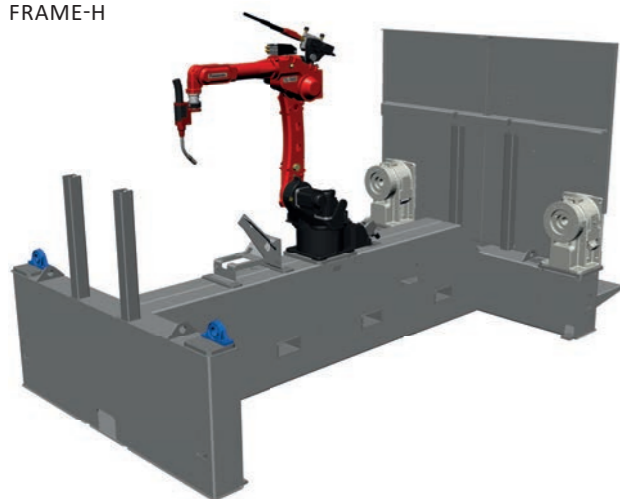
Het hoogst haalbare bij het lassen: de Valk Welding VWPR Servo Pull oplossing.

Dankzij de servogestuurde draadaanvoer op zeer korte afstand van het lasproces, brengen we zowel het MIG als het TIG-lasproces met koude of warme draad voor u op het hoogste niveau. Dit doen we door de verplaatsing van de draad in het slangenpakket te elimineren. Deze nieuwste ontwikkeling brengt – in combinatie met het TAWERS platform, waarbij de robot, de stroombron en de draadmotor met één CPU worden aangestuurd – uw lastoepassing naar een ongekend hoog niveau.

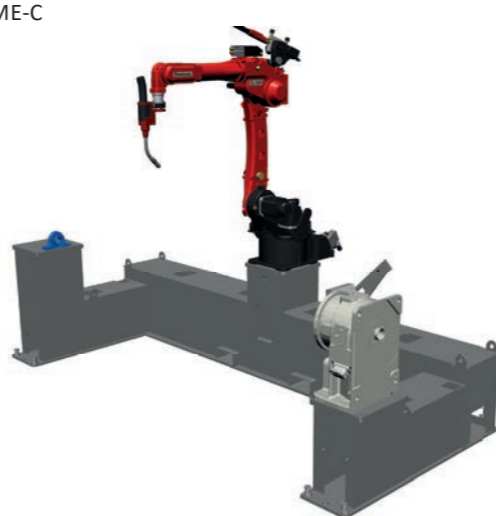
Frame oplossingen

Valk Welding was de eerste met mobiele volledig bewerkte rigide frames als basis van haar robotsystemen. Hierdoor wordt niet alleen de insteltijd verkort (lagere kosten en minder verstoring van uw productie), ook kan het robotsysteem bij Valk Welding vooraf worden geprogrammeerd. Bovendien is het intern optimaliseren van uw productie zeer eenvoudig, omdat u het gehele systeem zelf kunt verplaatsen. Dankzij deze ontwikkeling en ons unieke kalibratiesysteem voor robots is het uitwisselen van productie tussen verschillende systemen of productie-installaties eenvoudig en hoeft u niet opnieuw te programmeren om de productie direct te kunnen starten.

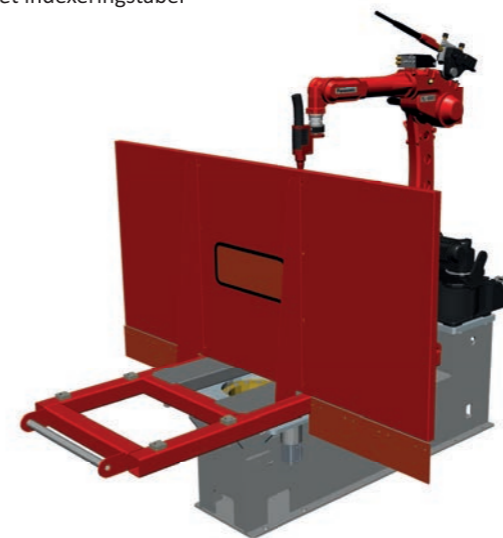
FRAME-H



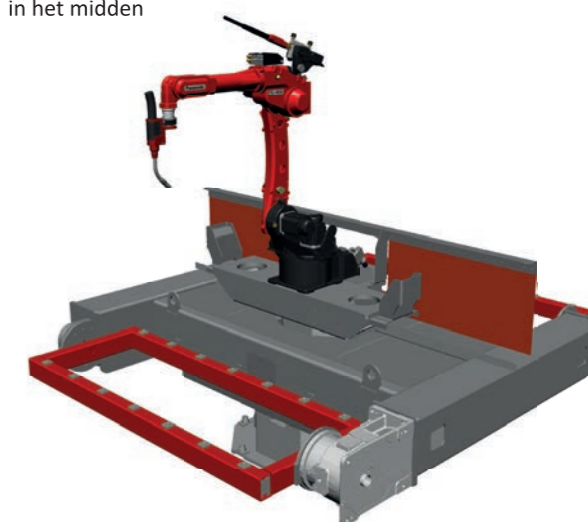
FRAME-C



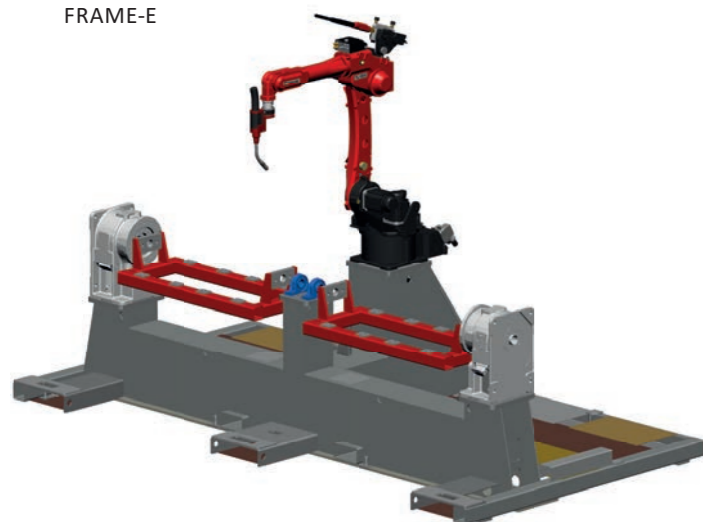
FRAME-IT
met indexerings-tabel



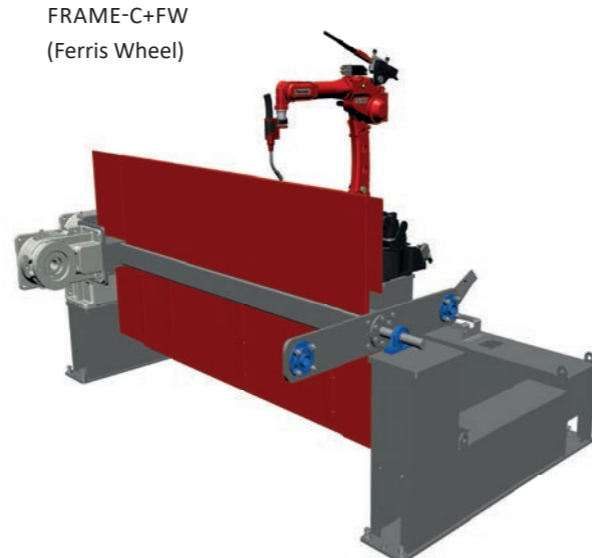
FRAME-IT+H
met draaitafel en robot
in het midden



FRAME-E



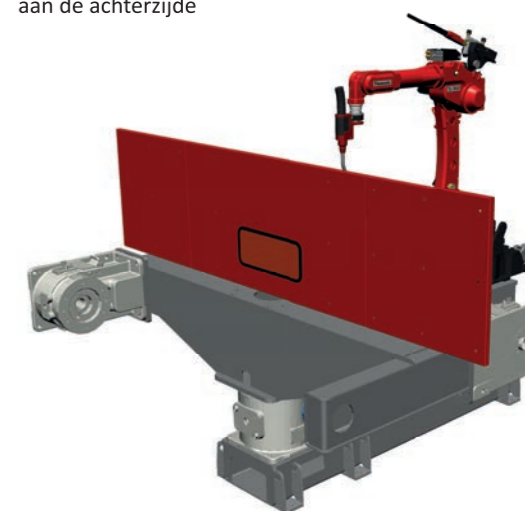
FRAME-C+FW
(Ferris Wheel)



FRAME-IT+L
met L-positioners



FRAME-IT+H with
met draaitafel en robot
aan de achterzijde



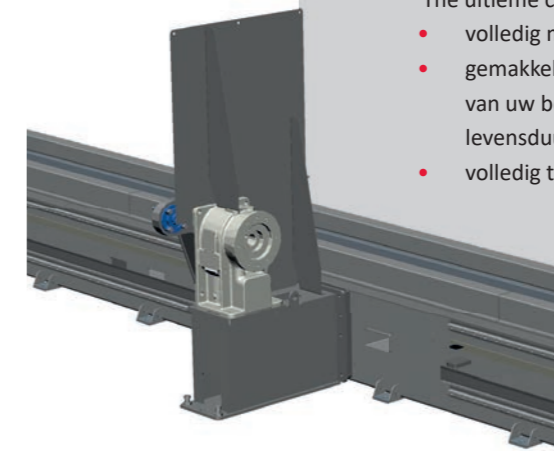
Track-frame solutions

Track Frames zijn uitgerust met een langverplaatsing voor de robot. Dit biedt de perfecte combinatie van de voordelen van een langverplaatsing (optimale toegankelijkheid en grotere werkstukken) en een frameconcept (beweegbaar, net als de frame-oplossingen). De Track-frames kunnen tot 12 meter in één opspanning worden bewerkt. Optioneel zijn zowel het tegenlager als de manipulator vrij verstelbaar over de lengte van de installatie, zodat de grootte van de werkplek eenvoudig kan worden aangepast aan de afmetingen van uw product of lasmal.

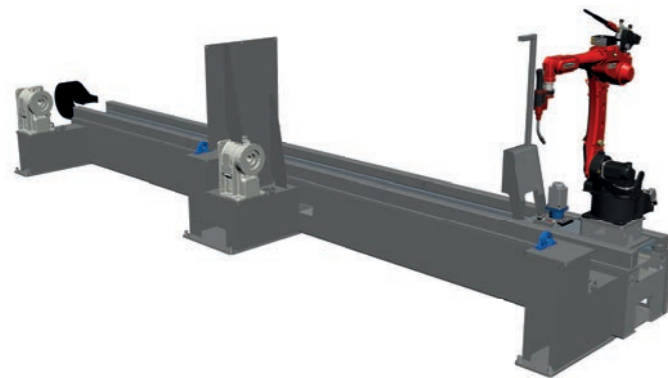
TRACK-FRAME-EFLEX

The ultieme concept voor flexibiliteit.

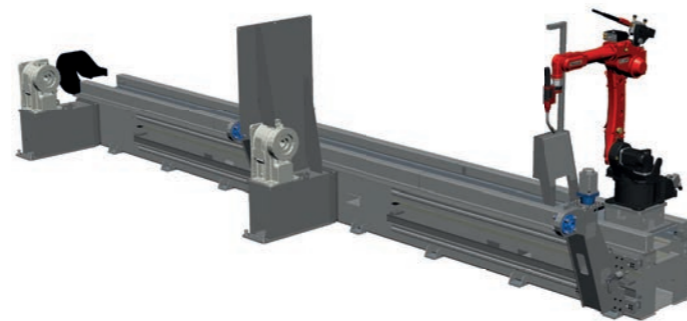
- volledig machinaal bewerkte onderdelen
- gemakkelijk herconfigureerbaar afhankelijk van uw behoeften tijdens de volledige levensduur van uw systeem
- volledig transporteerbaar



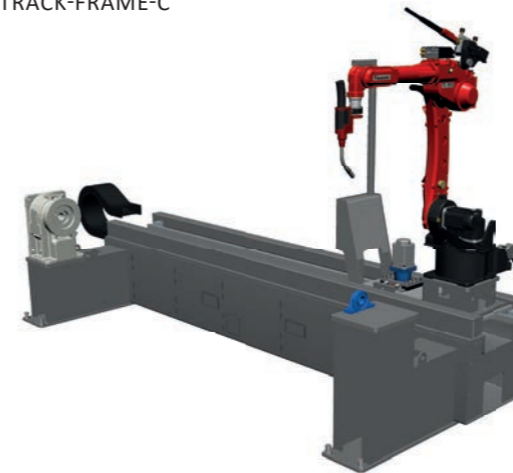
TRACK-FRAME-E



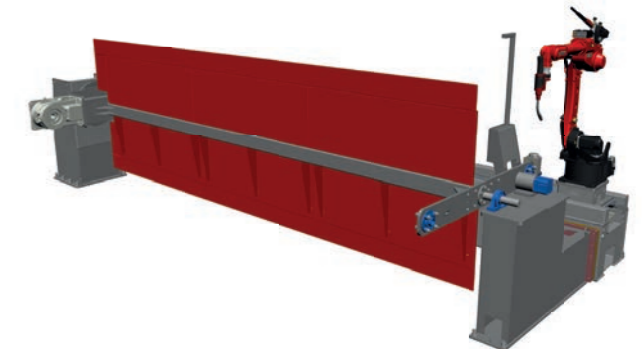
TRACK-FRAME-E SPECIAL



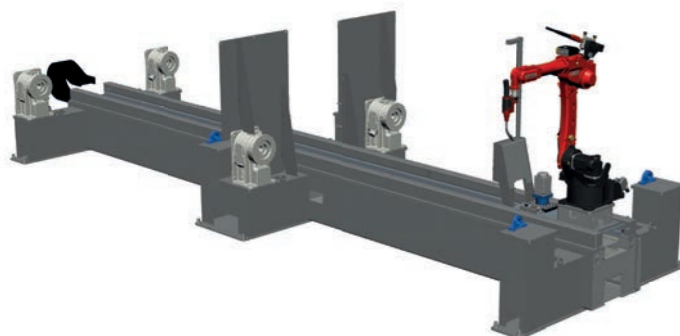
TRACK-FRAME-C



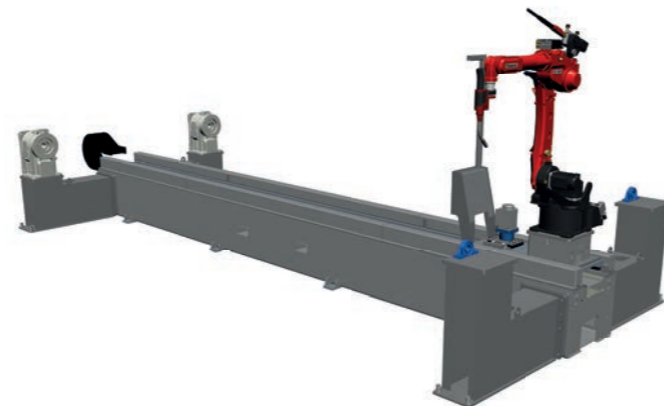
TRACK-FRAME-C+FW
(Ferris Wheel)



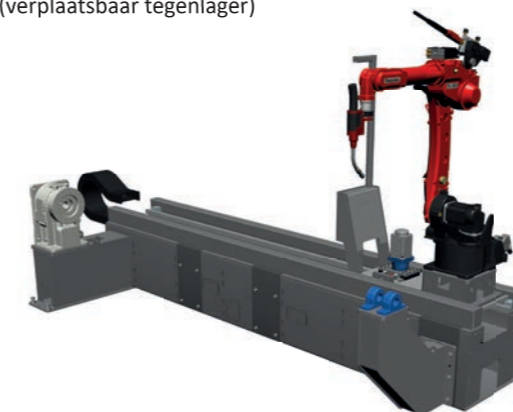
TRACK-FRAME-EE



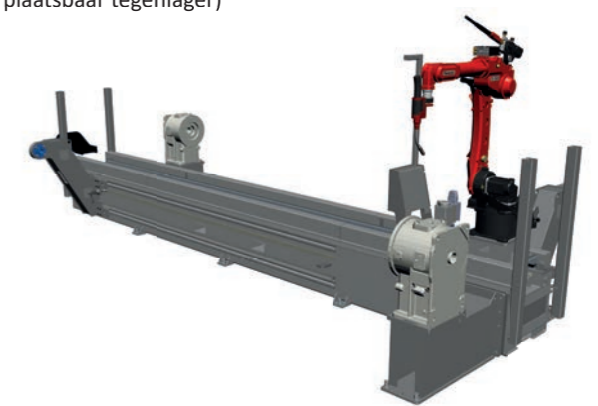
TRACK-FRAME-H



TRACK-FRAME-C-MCB
(verplaatsbaar tegenlager)



TRACK-FRAME-Z-MCB
(verplaatsbaar tegenlager)

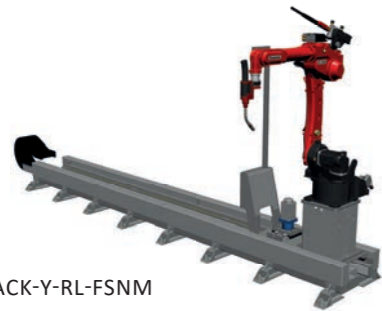


Track oplossingen

Met de focus op 100% offline-programmering voldoen onze langsverplaatsing tracks aan de hoogste kwaliteitseisen op het gebied van nauwkeurigheid en een lange levensduur. We leverden al meer dan 40.000 meter shifter-functionaliteit. Kortom, onze standaardconcepten hebben zich reeds bewezen. Desondanks blijven we werken aan een hogere kwaliteit en extra mogelijkheden. Rechts vindt u een selectie van onze FS-, FH- en PH-series.

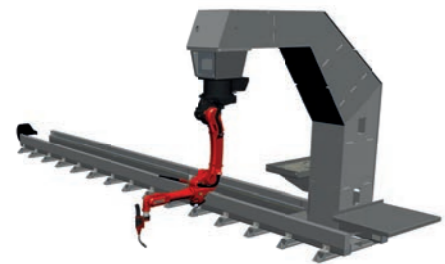
Enkel assige verplaatsing

Track FS serie



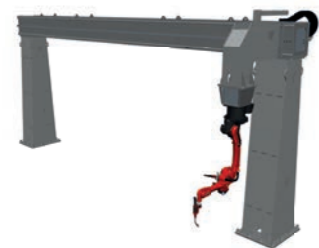
TRACK-Y-RL-FSNM

Track FH serie



TRACK-Y-RL-FHM

Track PH serie



TRACK-Y-RL-PHM

Dubbel assige verplaatsing

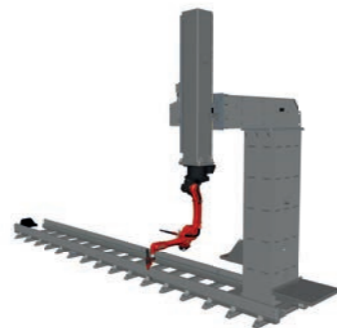
Track FH serie



TRACK-YX-RL-FHM



TRACK-YZ-RL-FHM-BACK



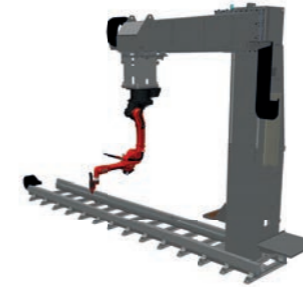
TRACK-YZ-RL-FHM-FRONT



TRACK YR-RL-FHM

Drie assige verplaatsing

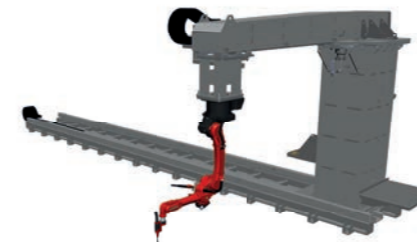
Track FH serie



TRACK-YZX-RL-FHM-BACK



TRACK-YRZ-RL-FHM



TRACK-YRX-RL-FHM



TRACK-YXZ-RL-FHM



Track PH serie



TRACK-YXZ-RL-PHM

Manipulators, manipulator-frames en -balken

Manipulator-frames en -balken voor exacte positionering van de lasmatten of onderdelen. De frames en balken zijn vast gemonteerd in de manipulator of zijn eenvoudig te verwisselen met de optionele snelwisseloplossing.



Van 250 KG tot 10.000 kg

Naam	POS250	to	POS10.000
Max. laadvermogen (kg)	250		10.000
Max. laadvermogen met tegenlager of in portaal (kg)	500		20.000
Max. draaisnelheid (r/min)	30		1,11
Toelaatbaar draaimoment (Nm)	196		25.000
Toelaatbaar kantelmoment (Nm)	1.470		35.000
Herhaalnauwkeurigheid bij R=250mm (mm)	+/- 0,05		+/- 0,1
Diameter van de holle as (mm)	55		140
Toelaatbare lasstroom (A)	500		500

MANIPULATOR
 > 10 TON DRAAGVERMOGEN
 beschikbaar op aanvraag



POS250 manipulator



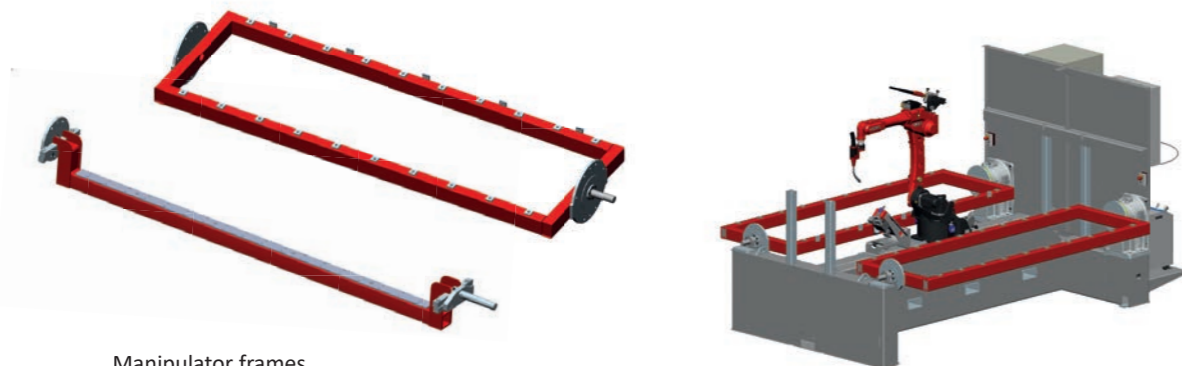
Dubbelassige dropcenter



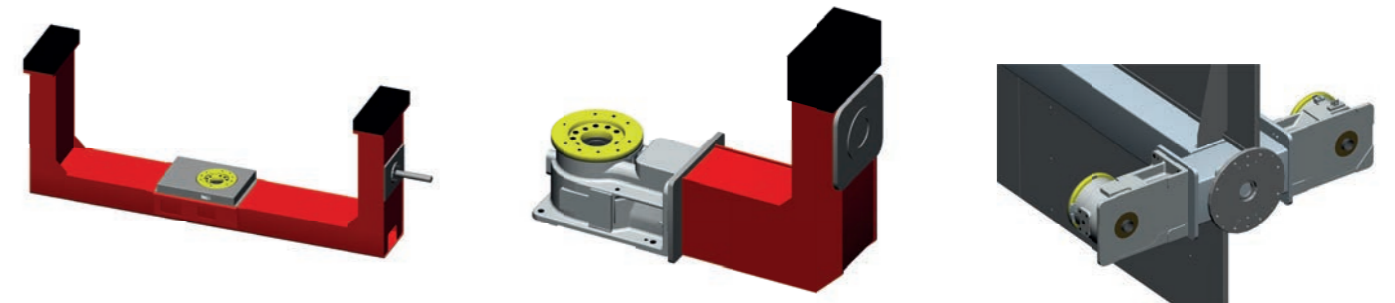
Dubbele as L-vorm

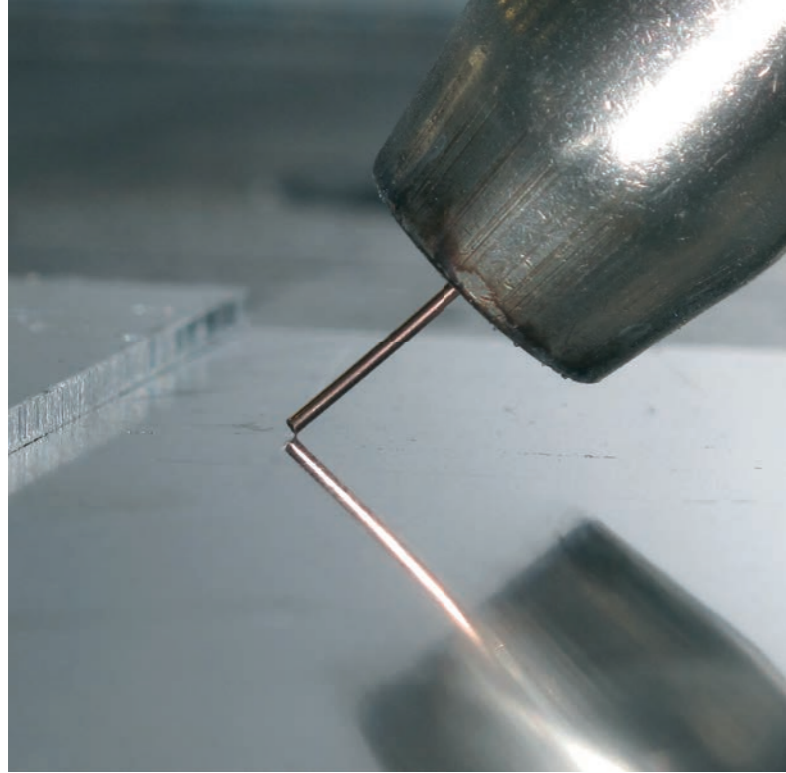


Drieassige Ferris Wheel



Manipulator frames





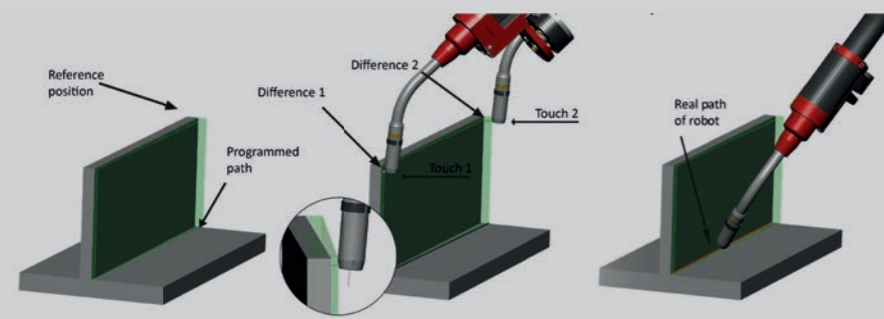
Lasnaad zoeken

Sensoren zijn nodig als:

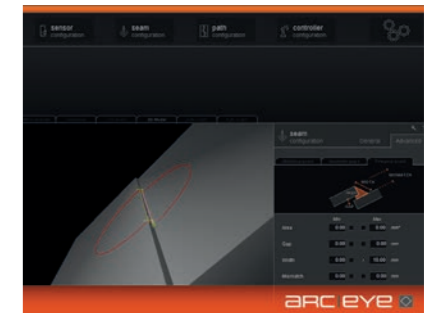
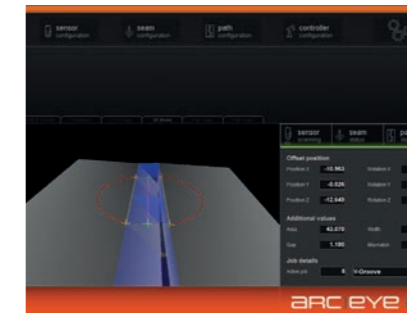
- De toleranties van de onderdelen niet juist zijn.
- De plaatsing van de onderdelen niet correct is.
- Tijdens het lasproces vervorming van de onderdelen optreedt.
- Verschillende versies van een product in één mal geplaatst kunnen worden.

Naadvolgen

Naast het zoeken met het gasmondstuk, het zoeken via de lasdraad (Quick Touch) en het volgen van de lasnaden door de boog, heeft Valk Welding het ARC-EYE lasnaadvolgsysteem ontwikkeld, dat de lasnaden real-time controleert en het geprogrammeerde pad van de robot automatisch aanpast. Adaptief lassen, waarbij de robot de lasparameters aanpast aan de geometrie van de lasnaad, is als plug-and-play-upgrade compatibel met de ARC-EYE CSS-oplossing. Het ARC-EYE-systeem is ontwikkeld voor zowel reflecterende als niet-reflecterende oppervlakken.



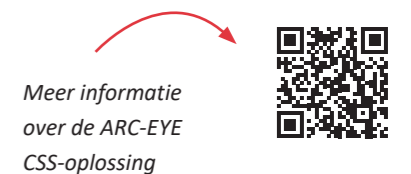
Meer informatie over Quick Touch Sensing



ARC-EYE CSS

Om de positie of het volume van het geprogrammeerde pad in het werkstuk te controleren en aan te passen, ontwikkelde Valk Welding de ARC-EYE lasnaadvolgsystemen. Dit naast het zoeken via de gaskop en het draadzoeken (Quick Touch). De ARC-EYE lasnaadvolgsystemen monitoren de lasnaden real-time en kunnen het geprogrammeerde pad van de robot automatisch aanpassen. Adaptief lassen, waarbij de robot de lasparameters aanpast aan de geometrie van de lasnaad, is als plug-and-play-upgrade compatibel met de ARC-EYE CSS-oplossing. Het ARC-EYE-systeem is ontwikkeld voor zowel reflecterende als niet-reflecterende oppervlakken.

- Real-time naadzoeken en spot-meten.
- 3D-tracking met één scan dankzij de gepatenteerde cirkelvormige scan.
- Ontwikkeld en gebouwd door Valk Welding.
- Plug-and-play interface vanaf **Panasonic** G3 controller.
- Meten: positie, oriëntatie, geometrie.
- Geen probleem met reflecties.
- Compatibel met Valk Welding VWPR- toorts en -pneumatische afschakeling.
- Perfecte relatie met het TCP van de robot.
- Bestand tegen vuil, hitte en straling.
- Belangrijk: veiligheidsklasse van de laser is 3R. Dit betekent dat er geen afscherming en verdere veiligheidsmaatregelen voor de laser nodig zijn.



Meer informatie over de ARC-EYE CSS-oplossing

Touch sensing

- Het systeem zal een aantal zoekbewegingen uitvoeren, voor het begint met lassen.
- Standaard zoeken met 120 V DC, veilige upgrade naar 300 V DC mogelijk indien nodig.
- De robot berekent de verschuiving en/of rotatie ten opzichte van het oorspronkelijke referentiepunt binnen het programma.
- Registratie, beperking en bewaking van gedetecteerde offset mogelijk met optionele software.

- Veel eenvoudiger dan het gebruik van het gasmondstuk
- Nauwkeurig meten vanwege:
 - Het vastklemmen van de draad in de toorts.
 - Snijden van de draad.
 - Openen van de aandrijfrollen om overbelasting van de draadklem te voorkomen.
- Het gebruik van Transbase software van Panasonic.

ARC-EYE DSS (Distance Spot Sensor)

- Zoek locaties voor het lassen met een laserspot.
- Hetzelfde principe als touch sensing en Quick Touch.
- Ontwikkeld en gebouwd door Valk Welding.
- Plug-and-play interface met **Panasonic** G3 controller.
- Meten van de positie.

Quick touch sensing (Draad zoeken)

- Dezelfde technologie als touch sensing
- Lasdraad is de sensor

Arc-Eye lasertracking-systeem met adaptief lassen

De ARC-EYE CSS is te upgraden met de ARC-EYE functie voor adaptief lassen. Met de ARC-EYE functie voor adaptief lassen kan de lasrobot niet alleen de lasnaad volgen, maar ook de naadvorm herkennen en het robotprogramma hierop automatisch aanpassen. Zo ontstaat een intelligente machine die zelf problemen detecteert en oplost.

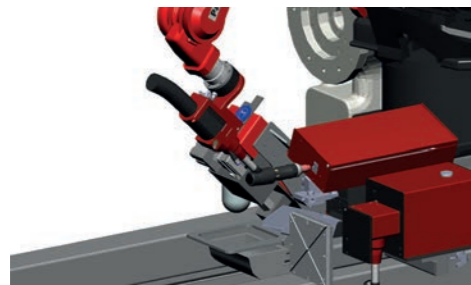
Automatiseringsaccessoires

Als technologiepartner blijven we innoveren en kunnen we het rendement van uw investering verhogen met zowel standaard-uitbreidingen als unieke oplossingen die door Valk Welding zijn ontwikkeld.

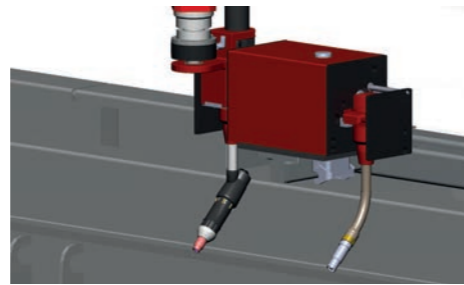
Hogere productie-output door:

- Automatisch wolframwisselsysteem (TEES).
- Automatisch Toortwisselsysteem (TES).
- Automatisch ARC-EYE wisselsysteem.
- Automatisch draadwisselsysteem (WES).
- Mechanische toortsenreiniger.

Zie de meeste van deze functies in actie

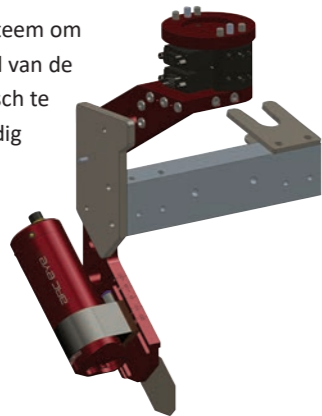


TEES - Wolfram Wisselsysteem



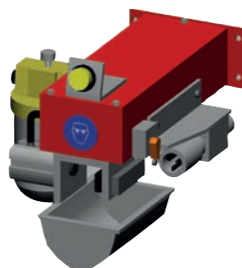
TES - Toortwisselsysteem

ARC-EYE wissel systeem om de toegankelijkheid van de lastoorts automatisch te vergroten waar nodig



WES - Draadwisselsysteem om uw productiviteit te verhogen kunt u automatisch wisselen tussen twee verschillende lasdraden, zoals staal en roestvrij staal. Ook kunt u automatisch wisselen tussen het ene en het andere lasdraadvat, wanneer één van de twee leeg is. Bovendien doet u dit alles met één en hetzelfde slangenpakket en lastoorts. Zo houden we het eenvoudig voor u.

Mechanische reiniger van de toorts met frees, sproeimondstuk en buitenreiniger van de gaskop



Tip Exchange System is een systeem voor het verwisselen van contacttips. Dit systeem bestaat uit een systeem voor het verwijderen en bevestigen van de gaskop, een mechanisch wisselmagazijn voor tien contacttips, een bewakingssensor en een roterende reinigingseenheid voor het reinigen van contacttips.



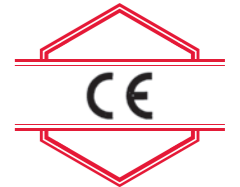
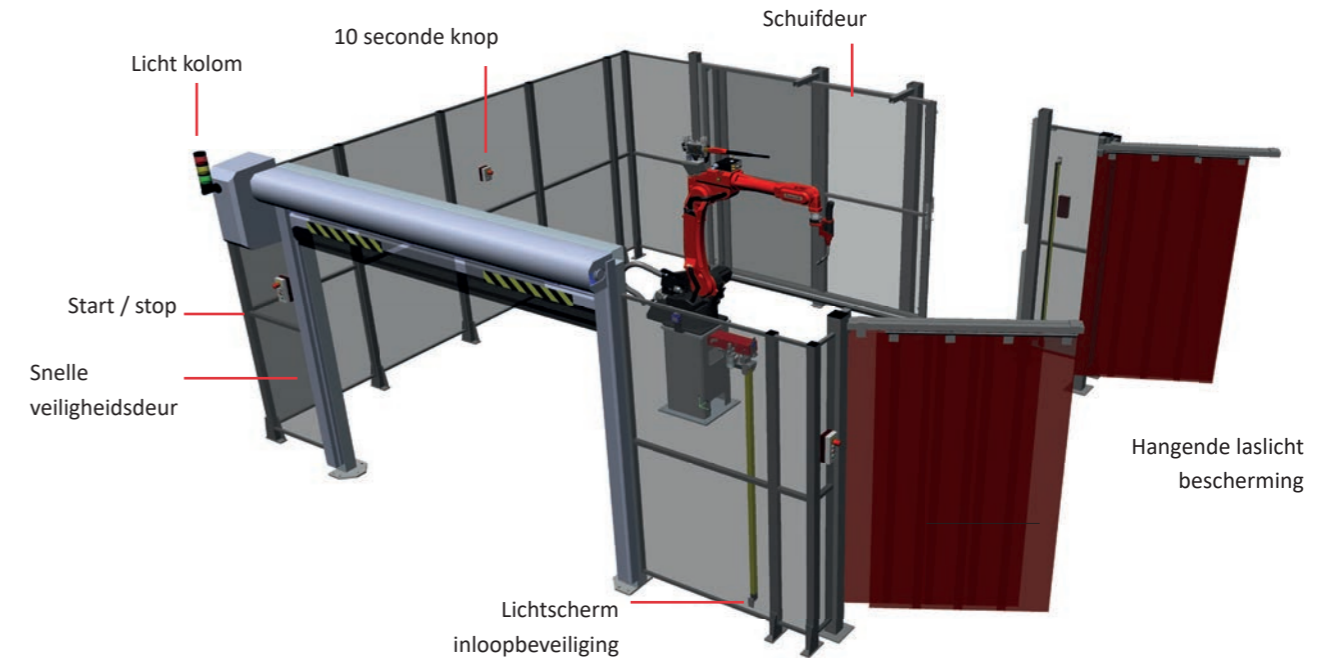
Veiligheid

Ook de veiligheid van uw medewerkers staat bij ons hoog in het vaandel. Elk project wordt in detail onderworpen aan een risicoanalyse die deel uitmaakt van het technisch constructiedossier. In het kort bestaat de veiligheid van uw installatie uit de volgende elementen:

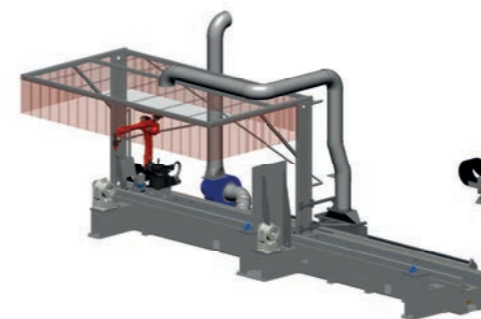
- Zonebescherming als er meer dan één werkplek is.
- Eén inloopbeveiliging per station met start-/stop-/noodstopbesturing en de verplichte 10 seconden vrijgaveknop.
- Alle noodzakelijke noodstopknoppen.
- Beveiligde bedrijfsdeuren indien nodig.
- Gesloten hekwerk (indien mogelijk in transparante uitvoering).
- Lasrookafzuiging.



Personeelsbescherming



Lasrookafzuiging



Beweegbare Lasrookafzuiging



Beweegbare Lasrookafzuiging

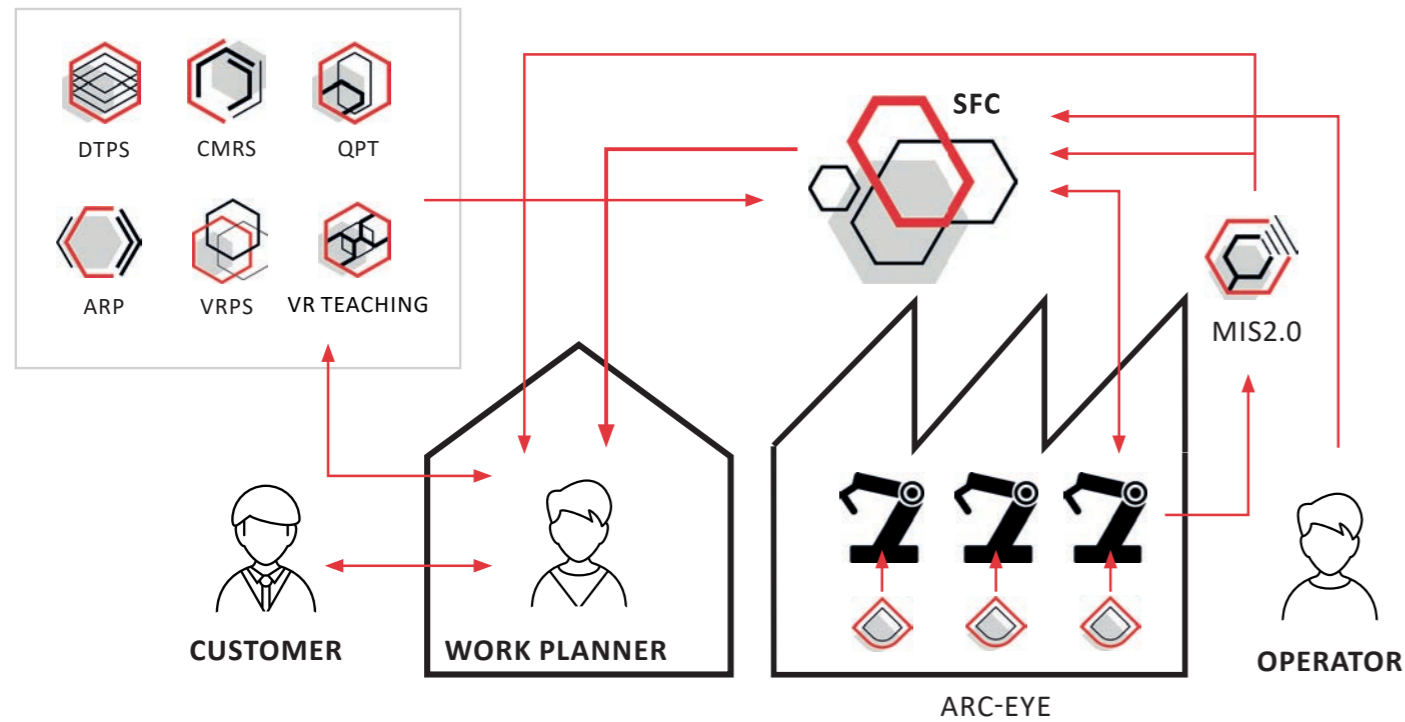


Vaste Lasrookafzuiging

Ondersteunende software

Software is cruciaal voor een succesvolle robotautomatisering. Als uw technische partner ontwikkelt Valk Welding de software voortdurend om uw productiviteit 10 tot 30% te verhogen.

Robot + Software: 1 + 1 = 3



DTPS: vanuit het 3D CAD-bestand van het werkstuk kunt u de robot(s) 100% offline programmeren zonder productiestilstand.

CMRS: volledige automatisering van de programmering door verbinding met uw eigen database, eenvoudig door het scannen van een QR-code. Dit is onze op maat gemaakte oplossing afgestemd op uw vraag.

QPT: met een eenvoudige, handmatige invoer van de productgerelateerde informatie (bijvoorbeeld afmetingen) kunt u de programmering automatiseren om de productie van enkelstuks mogelijk te maken.

ARP: ARP is software voor offline programmering die de programmeertijd verkort. De programma's worden automatisch gegenereerd en gesimuleerd. Daarna worden de programma's geïmporteerd in DTPS en kunnen ze rechtstreeks naar de robot gestuurd worden voor productie.

VRPS: Virtual Robot Programming System - door een

handtoorts op dezelfde manier als u rond het te lassen onderdeel te bewegen, programmeert u uw robot snel en eenvoudig, zelfs zonder CAD-bestand van het onderdeel en de mal.

VR TEACHING: geeft u de voorkeur aan handmatige programmering, zonder productiestilstand? Dan biedt de virtuele wereld een oplossing met onze Virtual Reality (VR) Teaching-ontwikkeling in combinatie met een VR-bril.

SFC: automatisch organiseren en aansturen van de robot(s) met de gemaakte programma's. Inclusief chatfunctionaliteit van de operators naar de programmeurs.

ARC-EYE: waar nodig lasnaad-volgcamera's om de programma's in real-time aan te passen en de afwijkingen te compenseren.

MIS2.0: registratie en opslag van de relevante productiegegevens inclusief rapportage via dashboards. Ook volledige product traceerbaarheid is een kenmerk van deze oplossing.



Technische training

Het bedienen en programmeren van een robot wordt steeds eenvoudiger. Toch kan zowel de beginnende als de gevorderde robotgebruiker niet zonder (extra) training. Wij bieden daarom een zeer uitgebreid aantal robot- en softwaretrainingen aan in onze Technical & Training Centers in heel Europa. Alle trainingen worden verzorgd door vakkundige trainers op het gebied van de nieuwste robots.

Online training

Voor bedrijven die starten met lasrobotautomatisering biedt Valk Welding de volgende basistrainingen aan

- Basistraining
- Onderhoud en kalibratie
- Opleiding tot operator
- Specials

Uw medewerkers leren de basisprincipes van de robot: de standaardinstellingen; de standaardbewegingen van de robotarm; serviceprogramma's, zoals reinigen en draadknippen; lasparameters; en de principes van lineair en cirkelvormig pendelend lassen. Ze leren tevens de basisprincipes van de teach pendant en hoe ze een lasprogramma kunnen maken en aanpassen. Na afloop van de basistraining zijn uw medewerkers in staat om de lasrobot zelfstandig te bedienen.

Offline training

Voor klanten die een licentie van DTPS hebben, biedt Valk Welding:

- Basistraining DTPS

- Gevorderde training DTPS

In de DTPS basistraining leert u de mogelijkheden kennen van DTPS, de simulatiefunctie van DTPS en het ontwerpen van een eenvoudig product. Daarnaast leer je basis programmeerinstrucies en hoe je een lasprogramma maakt, aanpast en in de robot laadt.

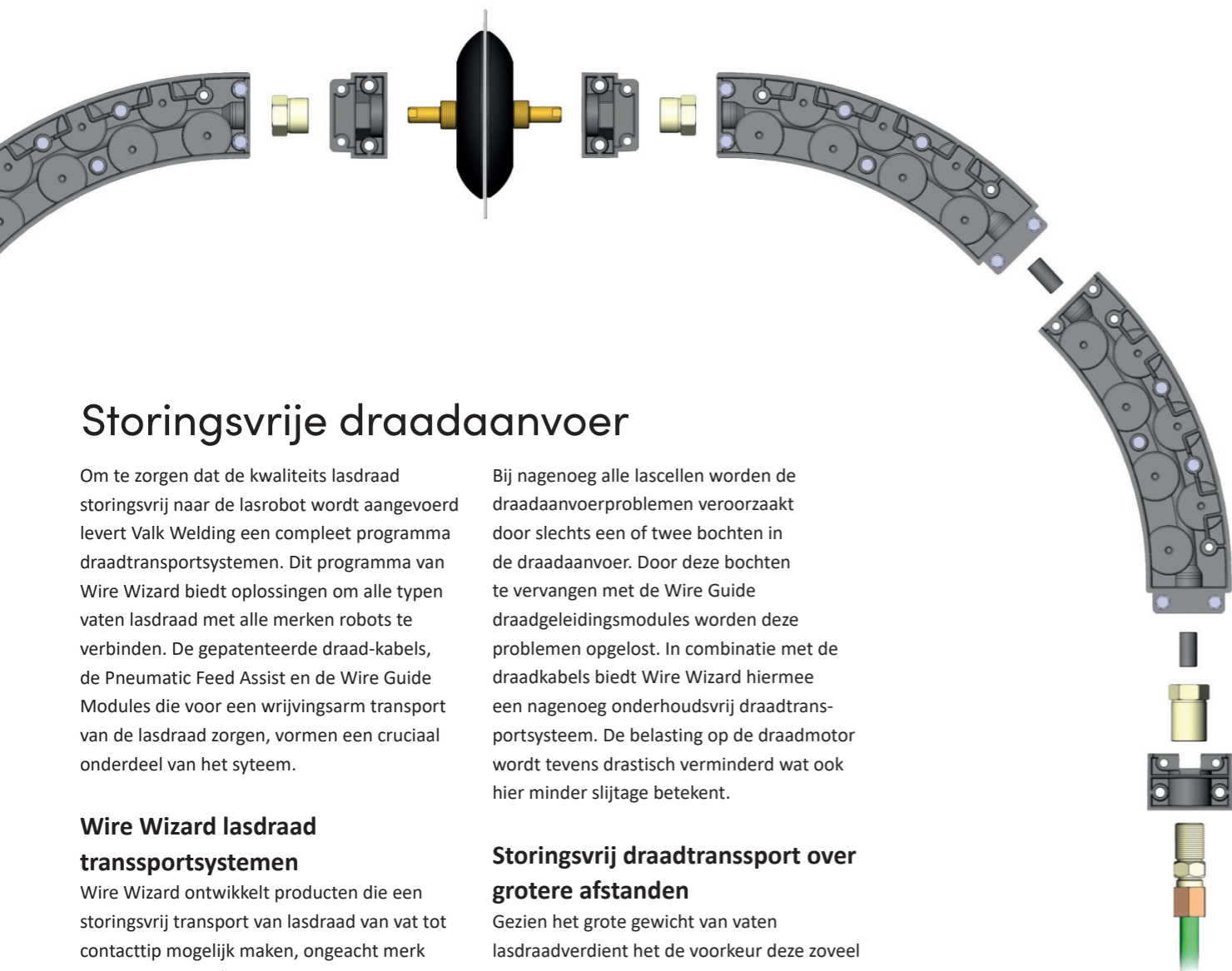
Door de vele mogelijkheden van het DTPS pakket kan extra kennis over deze mogelijkheden belangrijk zijn. Valk Welding biedt daarom de "offline DTPS training voor gevorderden" aan. Tijdens de training worden de knelpunten van de medewerkers behandeld en zo obstakels weggenomen om zich te ontwikkelen tot een professionele DTPS-gebruiker.

Gevorderde trainingen

For companies with experience in welding robot automation, Valk Welding offers the following advanced training modules:

- Thick Plate-training
- Macro/QPT-training
- ARC-EYE-training
- Lastechnische training (best practice)
- MIS-training
- SFC-training

Valk Welding biedt ook trainingen aan voor oudere generatie Panasonic robots. Alle generaties Panasonic robots zijn beschikbaar voor trainingsdoeleinden in het technisch opleidingscentrum in Nederland.



Storingsvrije draadaanvoer

Om te zorgen dat de kwaliteits lasdraad storingsvrij naar de lasrobot wordt aangevoerd levert Valk Welding een compleet programma draadtransportsystemen. Dit programma van Wire Wizard biedt oplossingen om alle typen vaten lasdraad met alle merken robots te verbinden. De gepatenteerde draad-kabels, de Pneumatic Feed Assist en de Wire Guide Modules die voor een wrijvingsarm transport van de lasdraad zorgen, vormen een cruciaal onderdeel van het systeem.

Wire Wizard lasdraad transportsystemen

Wire Wizard ontwikkelt producten die een storingsvrij transport van lasdraad van vat tot contacttip mogelijk maken, ongeacht merk robot of type vat/draad. Voor alle soorten vaten bestaat een passende conus en voor iedere draadmotor is een passende connector leverbaar. Hoogwaardige draadkabels verbinden alle componenten met elkaar en zorgen voor een wrijvingsarm transport van de lasdraad.

Met Wire Guide Modules wrijvingsloos door de bocht

De grootste wrijving in draadaanvoer vindt plaats in de bochten. Daarom heeft Wire Wizard een revolutionair product gecreëerd, de Wire Guide Modules. Dit zijn draadgeleidings-modules die de lasdraad langs slijtvaste rollen, voorzien van kogellagers, geleiden. Deze draadgeleidingsmodules elimineren alle wrijving en maken draadaanvoer daarmee eenvoudig, duurzaam en onderhoudsarm.

Bij nagenoeg alle lascellen worden de draadaanvoerproblemen veroorzaakt door slechts een of twee bochten in de draadaanvoer. Door deze bochten te vervangen met de Wire Guide draadgeleidingsmodules worden deze problemen opgelost. In combinatie met de draadkabels biedt Wire Wizard hiermee een nagenoeg onderhoudsvrij draadtransportsysteem. De belasting op de draadmotor wordt tevens drastisch verminderd wat ook hier minder slijtage betekent.

Storingsvrij draadtransport over grotere afstanden

Gezien het grote gewicht van vaten lasdraad verdient het de voorkeur deze zoveel mogelijk naast de lasrobotinstallatie te plaatsen. Daarmee moet de lasdraad wel grotere afstanden kunnen overbruggen. De Pneumatic Feed Assist (PFA) van Wire Wizard is een eenvoudige oplossing om lasdraad over grotere afstanden, tot zelfs enkele tientallen meters, naar de robot aan te voeren. Storingsvrij draadtransport over grotere afstanden Pneumatic Feed Assistant (PFA) Connectors Cable connectors Hoods and guide modules

- PFA werkt volledig onafhankelijk en kan worden toegevoegd aan ieder bestaand systeem.
- Vaten lasdraad kunnen daarmee op locaties worden geplaatst die logistiek gezien makkelijker bereikbaar zijn.



De uitgebreide productcatalogus helpt u stap voor stap naar de juiste configuratie. Beschikbaar als download op www.wire-wizard.eu of door te mailen naar: info@wire-wizard.eu



Hoe kunnen wij u van dienst zijn?

The strong connection



Valk Welding NL
Staalindustrieweg 15
Postbus 60
2950 AB Alblasterdam
Tel. +31 78 69 170 11

Valk Welding BE
Tel. +32 3 685 14 77

Valk Welding FR
Tél. +33 3 44 09 08 52

Valk Welding DK
Tel. +45 64 42 12 01

Valk Welding CZ
Tel. +420 556 73 0954

Valk Welding DE
Tel. +49 152 29 109 708

Valk Welding PL
Tel. +48 696 100 686

Valk Welding SE
Tel. +46 510 48 88 80

Valk Welding IE
Tel. +31 78 69 170 11

info@valkwelding.com
www.valkwelding.com