

Valk Welding Group

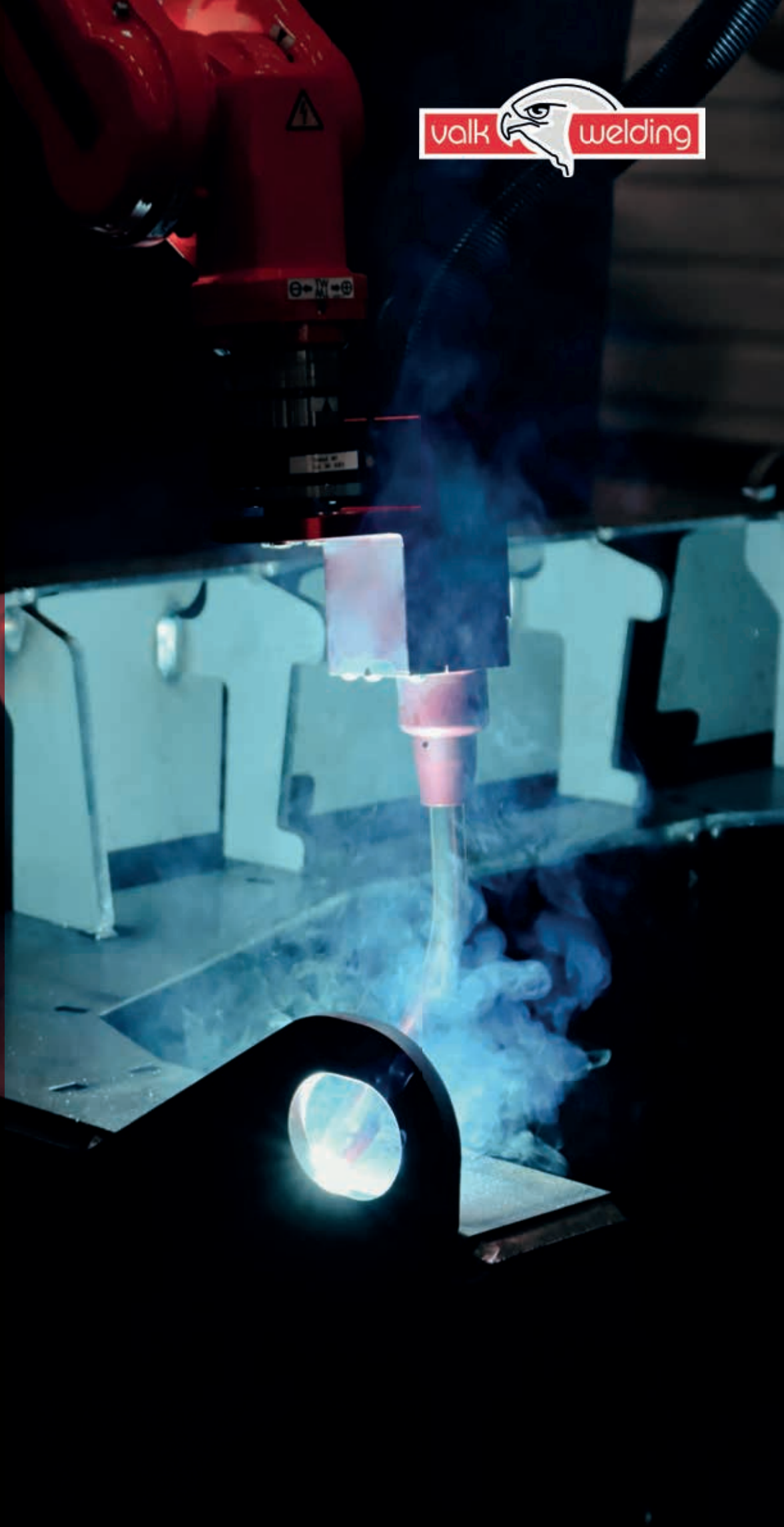
Tel +31 78 69 170 11

info@valkwelding.com

www.valkwelding.com



Votre avenir
dans le soudage



The strong connection



Découvrez notre vidéo

Votre avenir dans le soudage

L'industrie est en pleine transformation. Les innovations se succèdent à un rythme soutenu, offrant aux entreprises plus d'opportunités que jamais pour rendre leur production plus intelligente, plus sûre et plus durable. Le domaine du soudage ne fait pas exception. Là où le savoir-faire et la précision ont toujours été essentiels, le soudage robotisé permet désormais de combiner ces valeurs avec la rapidité, la constance et la flexibilité. Il aide les entreprises à améliorer la qualité, optimiser leurs processus et mieux répondre à un marché en constante évolution.

Une qualité de soudage constante, indépendamment de la disponibilité

Le soudage robotisé garantit des résultats constants et de haute qualité, quel que soit le volume de production ou le moment de la journée. Contrairement au soudage manuel, qui dépend des compétences et de la disponibilité des opérateurs expérimentés, l'automatisation assure précision et répétabilité à chaque fois.

Plus de sécurité et une meilleure ergonomie au travail

Les tâches risquées ou pénibles sont prises en charge par les robots. Cela réduit non seulement les risques d'accidents, mais améliore également les conditions de travail pour les employés.

Des coûts réduits grâce à une efficacité accrue

Moins de pannes, moins de retouches et une productivité plus élevée : un robot de soudage peut contribuer à une réduction structurelle du coût unitaire par produit. Les investissements sont rentabilisés par un processus de production plus stable et plus efficace.

Une réponse flexible à la demande de production

Les robots de soudage modernes sont rapides à configurer et adaptés à une large gamme de séries et de configurations de produits. Cela permet une production agile sans compromis sur la qualité ni les délais.

Une solution à la pénurie de main-d'œuvre qualifiée

La disponibilité de soudeurs expérimentés diminue. Le soudage robotisé offre une solution évolutive qui garantit la capacité de production, même en cas de pénurie de personnel. Cela assure la continuité.

Le soudage automatisé ne remplace pas le savoir-faire, il le valorise. Les entreprises qui investissent dans cette technologie construisent un environnement de production prêt à relever les défis de demain.

Le soudage automatisé ne remplace pas le savoir-faire, il le valorise.

01 Technologie de soudage	4
02 Le robot	8
03 Configuration	12
04 Logiciel	30
05 Fil de soudage	34

Valk Welding offre la certitude du bon choix, car une soudure est plus qu'une simple connexion.

01

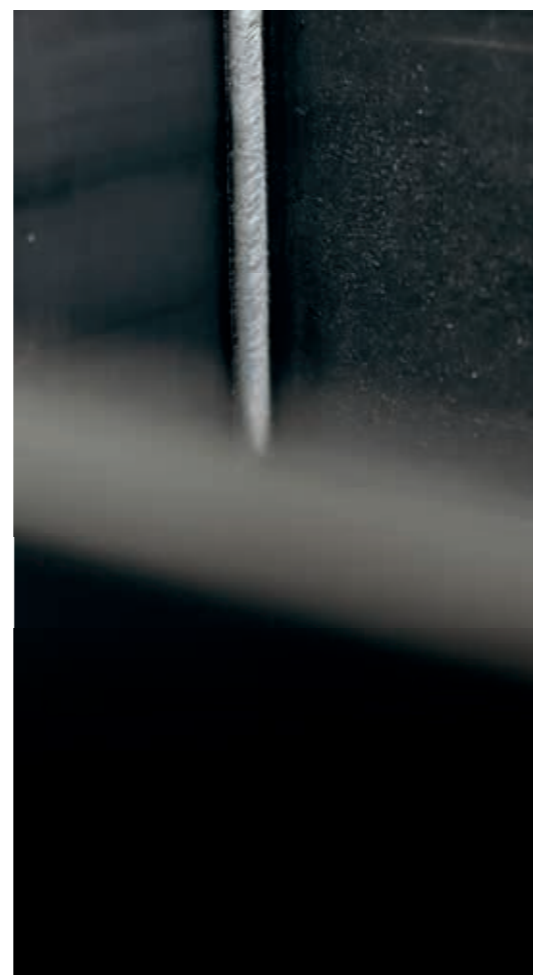
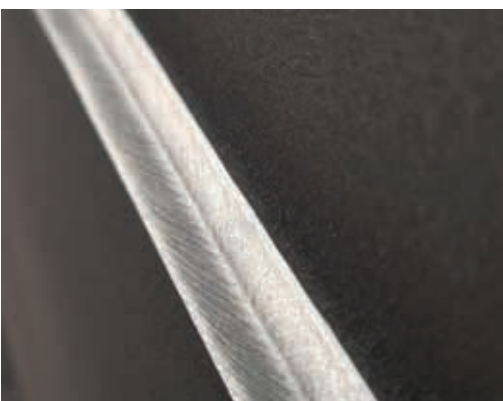
Leader dans la technologie de soudage

Une soudure n'est jamais simplement une connexion. C'est un facteur décisif pour la sécurité, la fonctionnalité et l'apparence d'un produit. Qu'il s'agisse de constructions devant respecter des normes strictes ou de cordons visibles devant être esthétiquement parfaits, la qualité de la soudure fait toute la différence.

C'est pourquoi chaque projet d'automatisation réussi commence par le bon choix du procédé de soudage. Ce choix n'est pas un détail technique, mais une décision stratégique qui a un impact direct sur la qualité du produit, le délai de production et la fiabilité.

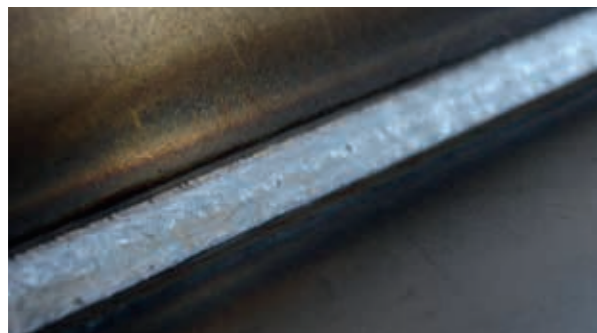
Valk Welding agit comme une boussole dans cette sélection de procédés. Nous apportons une connaissance approfondie de la technologie de soudage, des années d'expérience pratique et une forte orientation vers la collaboration. Nous aidons non seulement les clients à choisir le bon procédé de soudage, mais aussi à l'implémenter avec succès dans leur environnement de production.

Avec cette combinaison de technologie et d'engagement, nous travaillons ensemble pour construire un processus dans lequel la soudure offre la résistance, la qualité et l'apparence que votre produit exige. Pour répondre à vos besoins futurs, Valk Welding a élargi son expertise en soudage à l'arc pour inclure le soudage laser et le soudage plastique. Ces techniques offrent de nouvelles possibilités en termes de précision, de choix des matériaux et d'optimisation des processus. Cela signifie que nous ne nous contentons pas de suivre l'évolution, mais que nous innovons activement avec l'avenir du soudage.





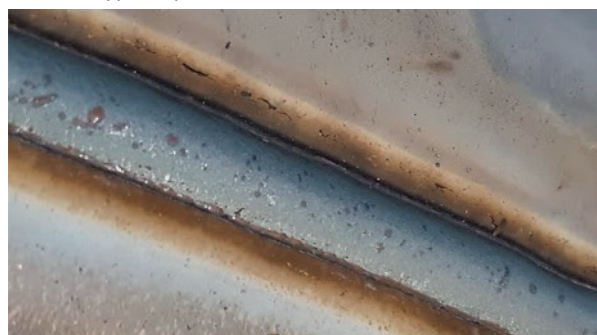
TAWERS TIG



Procédé SP-MAG



Procédé Hyper Dip Pulse



Procédé Zi-Tech



Procédé de soudage HD-MAG

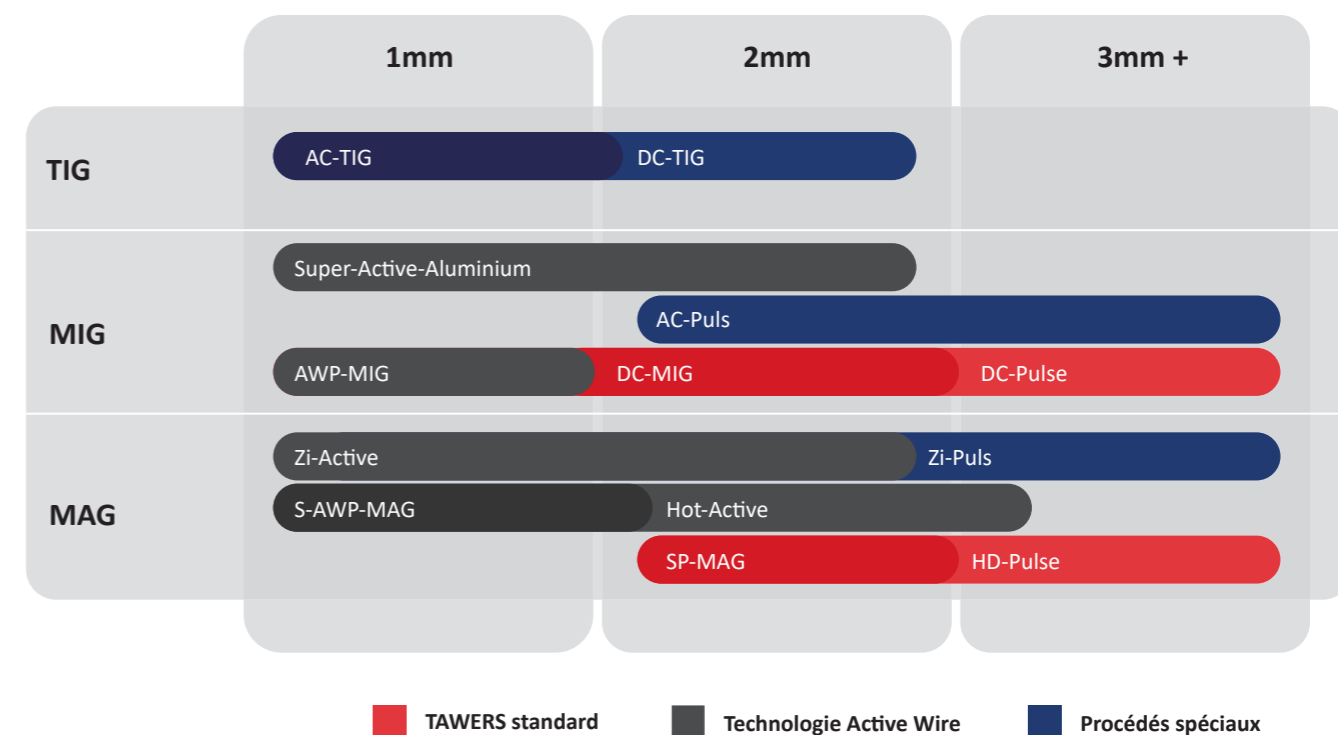
Procédé de soudage à l'arc

Panasonic travaille constamment au développement de procédés de soudage avancés. L'objectif est d'offrir le procédé le plus adapté à chaque application et à chaque matériau. Nous collaborons avec vous pour obtenir le meilleur résultat.

La fusion unique du robot, de la commande du robot, de la source de soudage et de l'alimentation en fil par servomoteur dans un seul appareil offre des avantages inégalés. Cette technologie est plus rapide et meilleure, et tout provient d'un seul fabricant. La technologie TAWERS Fusion intègre la commande du robot avec celles de la source de soudage, combinant tous les paramètres du procédé dans un seul appareil. Cela garantit une communication 250 fois plus rapide, éliminant les retards dans le flux d'informations entre les composants individuels.

Les robots de soudage sont équipés de diverses fonctions standard qui optimisent le processus. Celles-ci incluent une fonction de redémarrage automatique en cas d'échec à l'amorçage, un affichage de l'angle de la torche pour un soudage uniforme, et une fonction de démarrage en vol pour réduire les temps de cycle. De plus, il existe une fonction de rétraction automatique du fil pour un démarrage parfait à la soudure suivante et "Weld Navigation" qui sert de guide pour des paramètres de soudage parfaits. Les procédés "Stitch welding" et "LowPulse" sont également possibles.

En plus des fonctionnalités standard, Panasonic propose une gamme d'autres options intéressantes. Celles-ci incluent le procédé Panasonic HD Mag pour l'acier inoxydable et des fonctions pour le soudage "Stitch Pulse" et "Pulse Mix". Cela garantit que vos travaux de soudage sont de la plus haute qualité et répondent à toutes les exigences et réglementations de votre secteur.



Soudage laser

Valk Welding propose une solution CE entièrement sécurisée pour vos employés, des performances optimales et une qualité de soudage grâce à une intégration à 100 %, ainsi que la possibilité de souder avec ou sans matériau d'apport. La programmation hors ligne garantit un retour sur investissement plus court. De plus, Valk Welding offre une tranquillité d'esprit totale avec un support de service et, si nécessaire, une solution incluant des gabarits de soudage.

La combinaison d'un laser puissant, d'une optique avancée et d'un refroidissement efficace fait de la solution de soudage laser-

fibres de Valk Welding un choix robuste et polyvalent pour diverses applications industrielles de soudage.

La solution de soudage laser de Valk Welding offre :

- Une solution CE entièrement sécurisée pour vos employés
- Des performances optimales et une qualité de soudage grâce à une intégration à 100 %
- Avec ou sans matériau d'apport
- Un retour sur investissement plus court grâce à la programmation hors ligne
- Une tranquillité d'esprit totale avec le support de service Valk Welding
- Une solution incluant des gabarits de soudage (si nécessaire)

Soudage plastique

Valk Welding a conçu une solution d'automatisation complète pour le soudage plastique. Le robot est équipé d'une application industrielle de soudage plastique qui accélère le processus de soudage et permet une plus grande précision.

Pour le soudage plastique avec un robot, une machine de soudage par extrusion de type "carbon brushless" spécialement conçue pour une utilisation robotisée est utilisée. Pour créer une soudure solide et de qualité, le matériau de base et le matériau d'apport doivent être à la bonne température.

La vitesse à laquelle la soudure est appliquée est importante, tout comme la pression correcte avec laquelle la soudure est pressée contre le matériau de base. Cela représentait autrefois un défi, surtout lorsque la direction de soudage changeait. Avec le porte-outil Valk Welding, le robot de soudage peut compenser les variations de distance dans deux directions. Celles-ci sont toutes deux contrôlées pneumatiquement pour garantir une pression de soudage constante. L'air chaud, la quantité de matériau et la vitesse de soudage peuvent être réglés indépendamment, ce qui permet de souder des angles sans risque de brûler le matériau de base ou de faire fondre trop de matériau.

02

Le robot

Valk Welding offre clarté, certitude et tranquillité d'esprit totale. Cela permet à nos clients de se concentrer sur leur propre production sans se soucier de la technologie qui la sous-tend.

Pour une installation de soudage stable et fiable, une coordination complète entre le robot, le procédé de soudage et le logiciel est essentielle. C'est pourquoi Valk Welding a consciemment choisi la technologie robotique unique de Panasonic, qui, comme nous, conçoit et fabrique tout en interne. Cette combinaison garantit une solution plug-and-play transparente dans laquelle tous les composants sont parfaitement adaptés. Une technologie, une responsabilité, un point de contact.

Série Panasonic TAWERS

La série de robots de soudage Panasonic TAWERS signifie « The Arc Welding Robot Series » et est le premier et le seul système robotique au monde qui utilise un seul processeur pour contrôler à la fois le robot et la source de soudage de manière entièrement numérique. La technologie onduleur 100 kHz offre également des possibilités uniques avec une large gamme de procédés de soudage. La série Panasonic TAWERS™ comprend différents modèles de robots avec les contrôleurs WG et WGH. Les robots de soudage de la série Panasonic TAWERS™ vous permettent d'influencer des facteurs clés de votre activité, tels que la qualité, la précision, la flexibilité et les temps de cycle.

Nous travaillerons avec vous pour sélectionner la solution adaptée à vos besoins et exigences. Vous trouverez ci-dessous un aperçu des options disponibles.

Calibration des robots

Chez Valk Welding, tous les robots entrants sont calibrés pour garantir des performances optimales. Notre procédure unique intègre tous les éléments mécaniques lors de la détermination du Tool Centre Point (TCP). Cela garantit que les robots peuvent travailler avec une véritable précision. Le TCP est un paramètre crucial pour un robot de soudage, car il détermine l'emplacement de l'arc de soudage sur la torche.

Un TCP correctement défini et calibré évite une mauvaise qualité de soudure, des temps de production plus longs et des coûts plus élevés.

Série TM avec faisceau interne, externe ou hybride

La série TM est disponible avec le faisceau longue durée et à changement rapide Valk Welding VWPR via le bras du robot (interne, avec un accent sur la réduction des interférences de câbles) et à l'extérieur du bras du robot (externe, avec un accent sur l'alimentation en fil).

Avec la solution hybride, seul le câble du fil de soudage passe à l'extérieur du bras du robot. Le câble de courant de soudage, le gaz de protection, l'air comprimé et le refroidissement par eau passent par le bras du robot. Le faisceau hybride est la solution parfaite pour les robots rapides Panasonic, grâce à son poids réduit et à sa plus grande flexibilité pour une accessibilité optimale de vos pièces. Cela se traduit par une durée de vie plus longue du faisceau et garantit la meilleure alimentation en fil.

Série TL

La série TL offre les mêmes fonctionnalités que la série TM, avec la différence que le faisceau est toujours acheminé à l'extérieur le long du bras du robot. De plus, la série TL est plus compacte et complètement symétrique dans sa conception, ce qui est particulièrement avantageux lors du miroir des programmes.

	Charge utile max.	Portée max.	Vitesse max.	Répétabilité	Poids du robot
TM-1100	6 kg	1.163 mm	180m/min.	+/- 0,08 mm	+/- 156 kg
TM-1400	6 kg	1.437 mm	180m/min.	+/- 0,08 mm	+/- 170 kg
TM-1600	4 kg	1.639 mm	180m/min.	+/- 0,08 mm	+/- 180 kg
TM-1800	6 kg	1.809 mm	180m/min.	+/- 0,08 mm	+/- 215 kg
TM-2000	6 kg	2.011 mm	180m/min.	+/- 0,1 mm	+/- 217 kg
TL-1800	8 kg	1.801 mm	180m/min.	+/- 0,08 mm	+/- 215 kg
TL-2000	6 kg	1.999 mm	180m/min.	+/- 0,15 mm	+/- 216 kg
TS-800	8 kg	841 mm	180m/min.	+/- 0,05 mm	+/- 55 kg
TS-950	8 kg	971 mm	180m/min.	+/- 0,05 mm	+/- 56 kg
LA-1800	26 kg	1.801 mm	180m/min.	+/- 0,07 mm	+/- 320 kg
RS015X	15kg	3.150 mm	180m/min.	+/- 0,06 mm	+/- 545 kg
BX100N	100 kg	2.200 mm	180m/min.	+/- 0,06 mm	+/- 740 kg
BXP210L	210 kg	2.597 mm	180m/min.	+/- 0,06 mm	+/- 870 kg

Série TM



Faisceau interne



Faisceau externe



Faisceau hybride

Série TL



- Charges utiles plus élevées
- Conception symétrique pour optimiser le miroir des programmes
- Faisceaux externes uniquement

Série TS



- Montage au sol, au plafond et au mur Haute vitesse
- Empreinte au sol réduite de 48 %
- Convient pour Super Active, TAWERS-TIG/TAWERS

Série LA



- Leader mondial dans sa catégorie en termes de charge, précision, vitesse et portée
- Haute précision pour le soudage (laser) et la manutention
- Synchronisé avec le robot de soudage pour un soudage sans gabarit "jigless"

RS015X



- Charge utile max. 15 kg
- Portée max. 3.150 mm
- Peut effectuer les mêmes tâches de soudage à l'arc que le robot TM/TL

BX100N



- Charge utile max. 100 kg
- Portée max. 2.200 mm
- Synchronisé avec le robot de soudage pour un soudage sans gabarit "jigless"
- Peut effectuer les mêmes tâches de soudage à l'arc que le robot TM/TL

BXP210L



- Charge utile max. 210 kg
- Portée max. 2.597 mm
- Synchronisé avec le robot de soudage pour un soudage sans gabarit "jigless"

Équipement de soudage VWPR QE

Nous visons non seulement le robot de soudage parfait, mais aussi la perfection dans l'ensemble d'équipements nécessaire pour le soudage. Cette approche tout-en-un nous permet d'atteindre un OEE (Overall Equipment Effectiveness) démontrablement plus élevé et un TCO (Total Cost of Ownership) structurellement bas pour une production maximale et des coûts opérationnels minimaux.

Valk Welding produit une torche robot unique pour les systèmes de soudage robotisés, complète avec capteur de choc pneumatique, faisceau longue durée, mécanisme de serrage précis du fil et remplacement rapide du col de cygne.

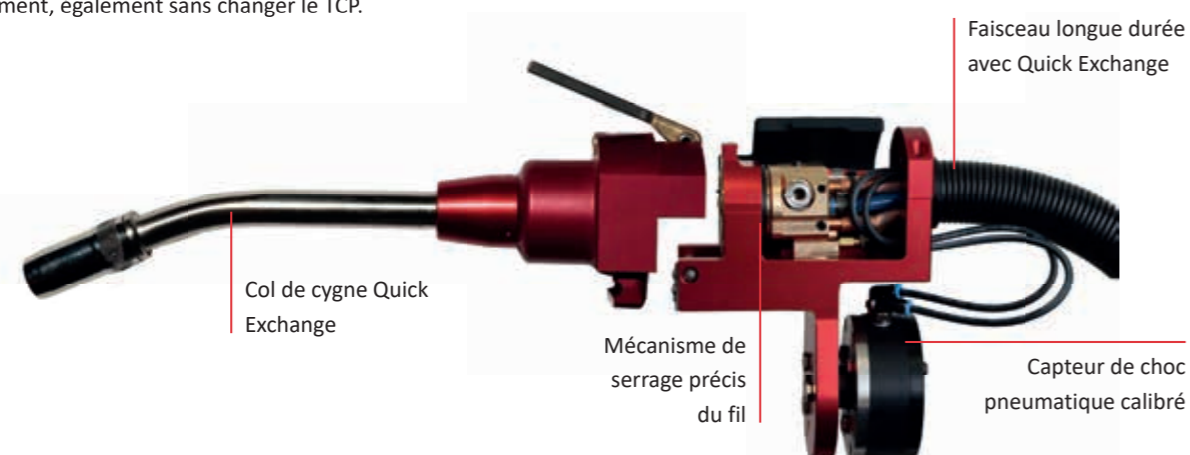
Sécu-torche VWPR QE

Le sécu-torche pneumatique VWPR QE joue un rôle crucial à cet égard. D'un côté, le sécu-torche comprend le connecteur Quick Exchange pour le faisceau, ce qui facilite grandement le remplacement du faisceau sans changer le Tool Centre Point (TCP). De l'autre côté, le système de changement rapide pour les torches offre l'avantage que les torches de soudage peuvent être changées rapidement, également sans changer le TCP.

Ces deux interfaces garantissent que les programmes robots n'ont pas besoin d'être vérifiés ou ajustés après le remplacement de la torche ou du faisceau. L'interface est disponible pour toutes les configurations de faisceaux : interne, externe et hybride.

Performance maximale avec le Valk Welding VWPR Servo Pull

Grâce à l'alimentation en fil d'apport contrôlée par servo à une courte distance de l'arc de soudage, nous portons les procédés de soudage MIG et TIG avec fil froid ou chaud au plus haut niveau. Nous y parvenons en éliminant le mouvement du fil dans le faisceau. Ce dernier développement, combiné à la plateforme TAWERS, dans laquelle le robot, la source de soudage et le moteur de fil sont contrôlés par un seul CPU, élève votre application de soudage à un niveau sans précédent.



VWPR QE Interne



VWPR QE Externe



VWPR QE Servo Pull III

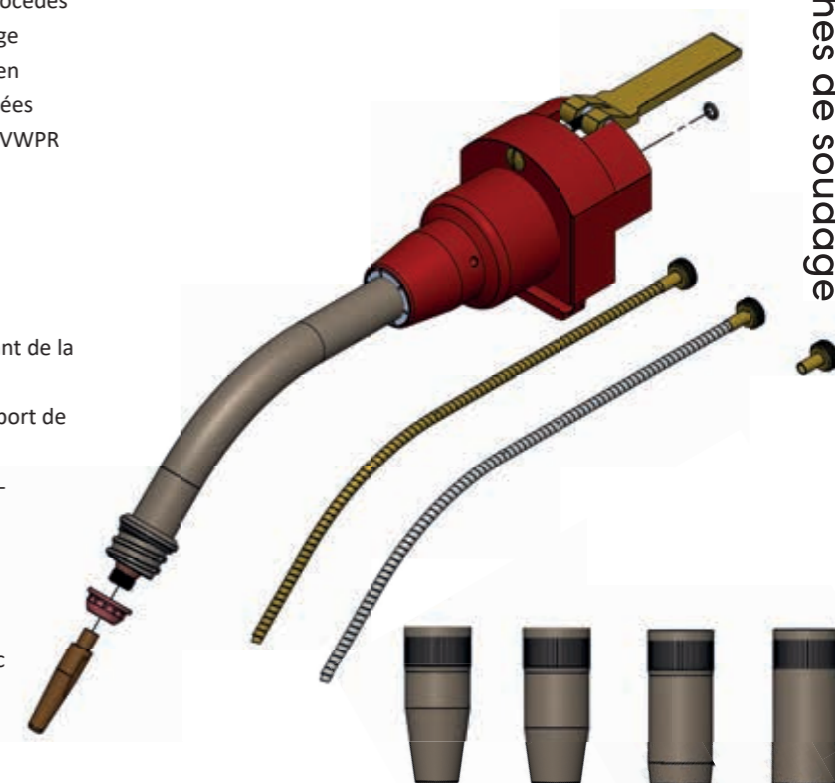


Torche VWPR QE MIG II

Une gamme complète de torches de soudage pour divers procédés est désormais disponible en standard. Les torches de soudage VWPR se caractérisent par leur calibration précise, réalisée en standard et garantissant que les torches peuvent être changées rapidement sans nécessiter de reprogrammation. La torche VWPR QE MIG II constitue une base importante pour cela.

Caractéristiques de la torche de soudage VWPR QE MIG II :

- Conception innovante avec moins de pièces d'usure, entraînant moins d'entretien
- Trois positions possibles pour le tube-contact : dépassant de la buse de gaz, affleurante à la buse de gaz ou rétractée
- Tubes-contacts longs et refroidissement optimal du support de tube-contact
- Alimentation séparée en gaz de protection vers le tube-contact, indépendante du fil de soudage
- Tool Centre Point (TCP) reste identique
- Montage universel de la buse de gaz
- Gaine standard Valk Welding
- Adaptateur « Quick Exchange » VWPR, compatible avec l'équipement de soudage VWPR existant



Torche VWPR QE TIG II

La torche VWPR QE TIG II a été spécialement développée pour le soudage TIG de toles fines avec fil froid, offrant des soudures de haute qualité, sans projections. Cette torche offre une alimentation en fil stable, essentielle pour des résultats de soudage parfaits sur des matériaux de faible épaisseurs.



03 Configuration

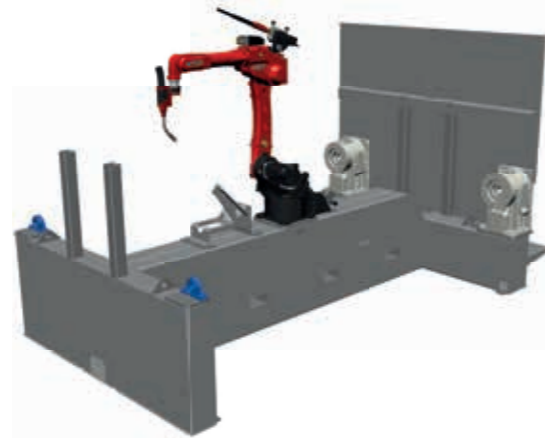
Chaque environnement de production est différent, tout comme chaque produit qui doit être soudé. Pour des résultats optimaux, une configuration qui correspond parfaitement à votre situation est cruciale.

Valk Welding développe des installations de soudage complètes qui ne sont pas seulement adaptées au produit, mais aussi à l'espace disponible et aux processus logistiques dans votre usine.

FRAME-Table



FRAME-H



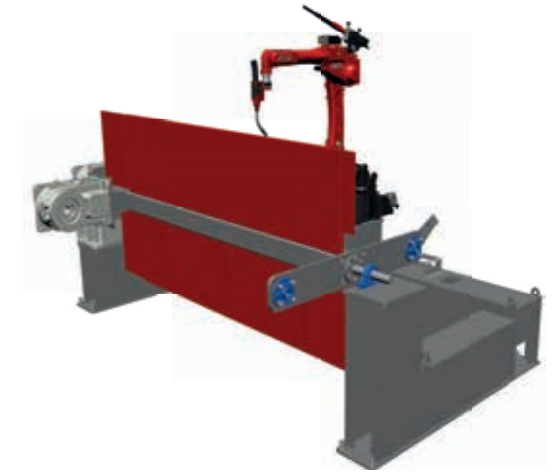
FRAME-C



FRAME-E



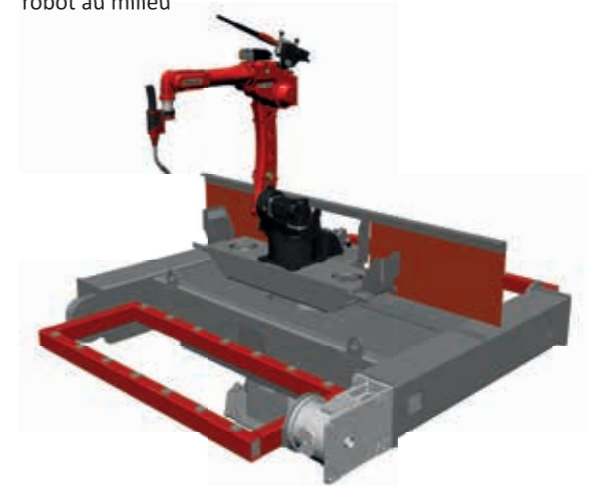
FRAME-C+FW
(Barillet)



FRAME-IT
avec table à indexation



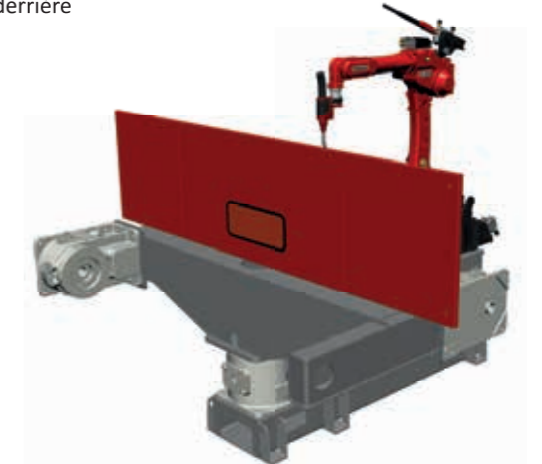
FRAME-IT+H avec
table tournante et
robot au milieu



FRAME-IT+L
avec positionneurs en
« L »



FRAME-IT+H avec
table tournante et robot
derrière



Valk Welding a été le premier à introduire des châssis mobiles, entièrement usinés et rigides comme base pour ses systèmes robotisés.

Cette innovation réduit non seulement le temps d'installation, ce qui entraîne des coûts plus bas et moins de perturbations dans votre production, mais elle permet également à Valk Welding de préprogrammer le système robotisé. De plus, l'optimisation interne de votre production est extrêmement simple, car vous pouvez déplacer vous-même l'ensemble du système.

Grâce à ce développement et à notre système unique de calibration des robots, le passage de la production entre différents systèmes ou installations de production est facile et ne nécessite pas de reprogrammation pour démarrer immédiatement la production.



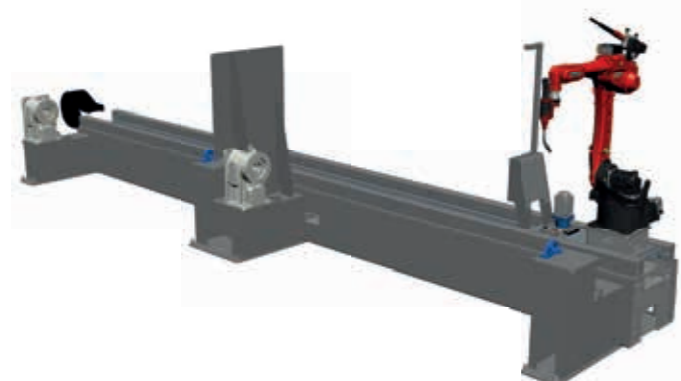
Découvrez notre vidéo

Les solutions TRACK-FRAME permettent un mouvement longitudinal de l'ensemble du bras du robot, offrant la combinaison parfaite entre accessibilité optimale et capacité à travailler avec des pièces plus grandes, ainsi que la mobilité d'un concept "FRAME". Les TRACK-FRAMES demeurent monobloc pour des longueurs allant jusqu'à 12 mètres.

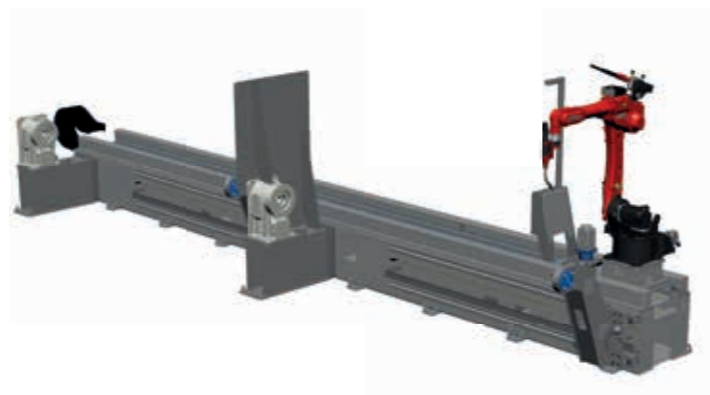
En option, la contre-pointe et le manipulateur peuvent être librement déplaçable sur toute la longueur de l'installation, de sorte que la taille de la zone de travail puisse être facilement adaptée aux dimensions de votre produit ou gabarit de soudage.



TRACK-FRAME-E



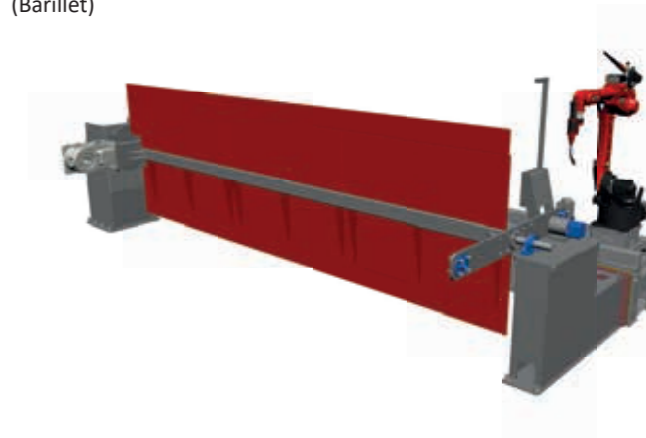
TRACK-FRAME-E SPECIAL



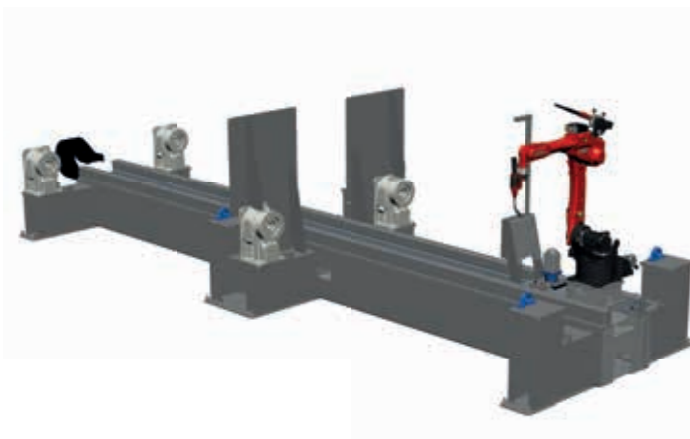
TRACK-FRAME-C



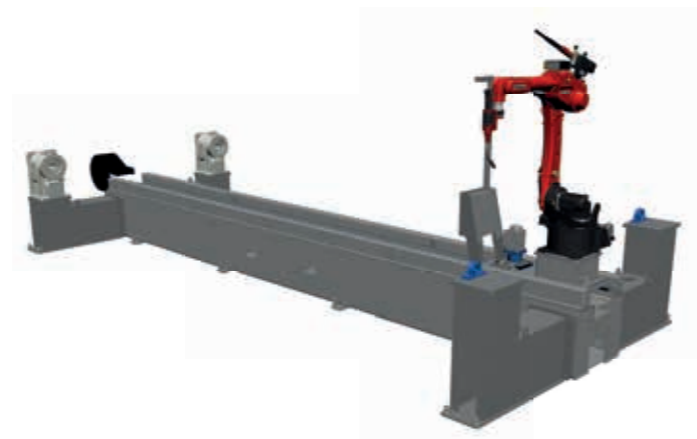
TRACK-FRAME-C+FW
(Barillet)



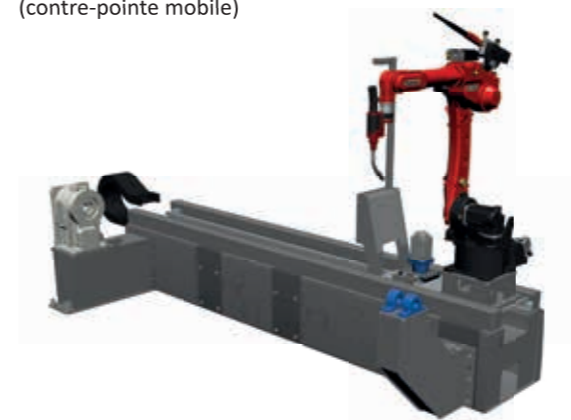
TRACK-FRAME-EE



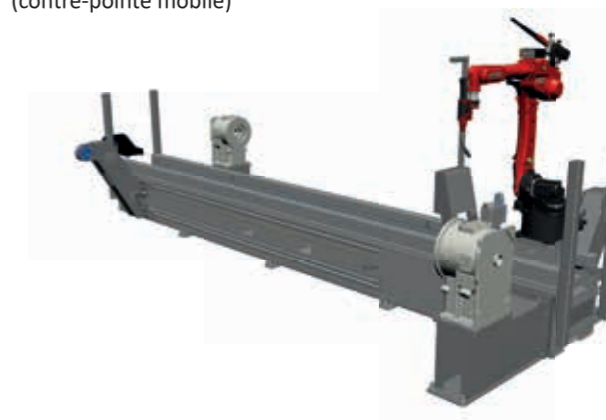
TRACK-FRAME-H



TRACK-FRAME-C-MCB
(contre-pointe mobile)



TRACK-FRAME-Z-MCB
(contre-pointe mobile)



Transferts simples

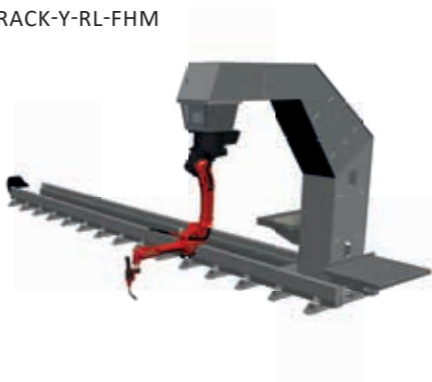
Série transferts FS

TRACK-Y-RL-FSM



Série transferts FH

TRACK-Y-RL-FHM



Série transferts PH

TRACK-Y-RL-PHM



Pour permettre une programmation 100 % hors ligne, nos rails de déplacement longitudinaux répondent aux exigences de qualité les plus élevées en termes de précision et de durée de vie, afin que le monde virtuel de la programmation corresponde exactement au système réel. Nous avons déjà livré plus de 40 000 mètres de glissières de déplacement. En bref, nos concepts standard ont déjà fait leurs preuves. Néanmoins, nous continuons à travailler sur une qualité supérieure et des options supplémentaires pour répondre aux exigences changeantes du marché.

- Nos systèmes sont soudés avec un robot Valk Welding
- Entièrement usinés pour un résultat précis
- Mise à la terre optimisée

Transferts 2 axes

Série transferts FS

TRACK-YX-RL-FSM



Série transferts FH

TRACK-YX-RL-FHM



TRACK-YZ-RL-FHM-BACK



TRACK-YZ-RL-FHM-FRONT



TRACK YR-RL-FHM



Transferts 3 axes

Série transferts FS

TRACK-YZX-RL-FSM



Série transferts FH

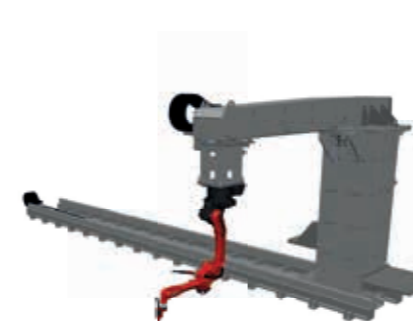
TRACK-YZX-RL-FHM-BACK



TRACK-YRZ-RL-FHM



TRACK-YRX-RL-FHM



TRACK-YXZ-RL-FHM

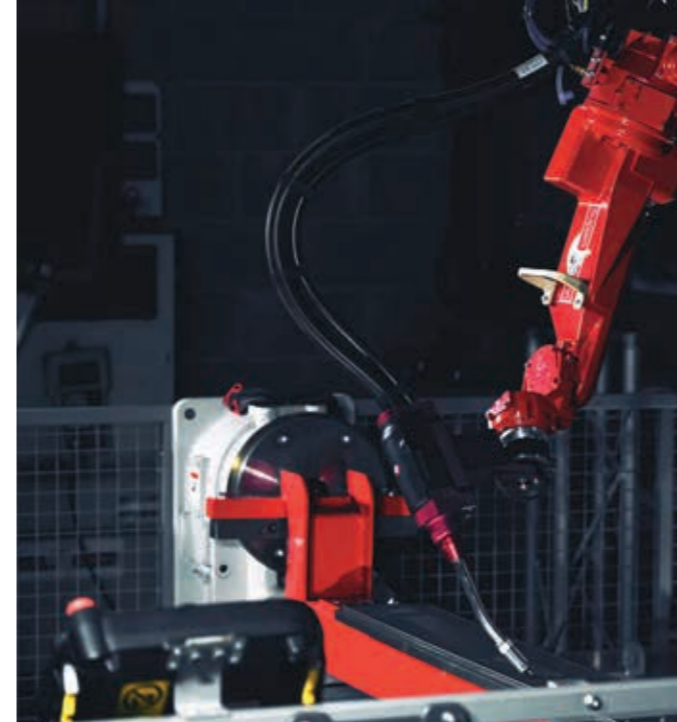


Série transferts PH

TRACK-YXZ-RL-PHM







Porte-gabarit standard

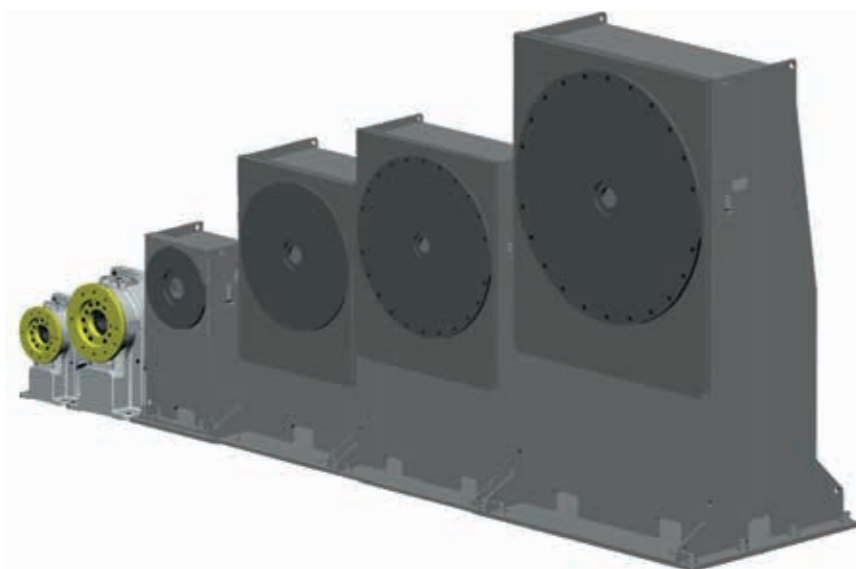


Positionnement intelligent pour une qualité supérieure, gain de temps et sécurité

Le positionnement optimal des pièces est essentiel pour un processus de soudage efficace et de haute qualité. En utilisant des manipulateurs, des porte-gabarits et des gabarits, nous veillons à ce que chaque produit soit toujours dans la meilleure position de soudage, automatiquement et en toute sécurité.

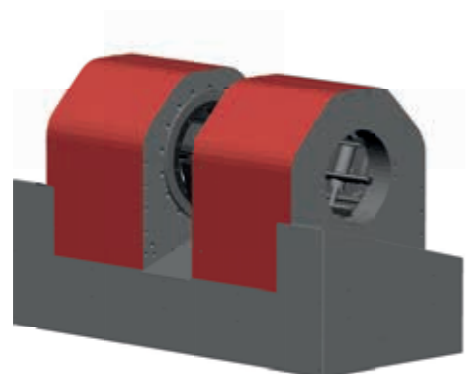
Manipulateurs

Disponibles en standard avec une capacité de charge de 250 kg à 20 000 kg. Pour des applications supérieures à 20 tonnes, un manipulateur est disponible sur demande.

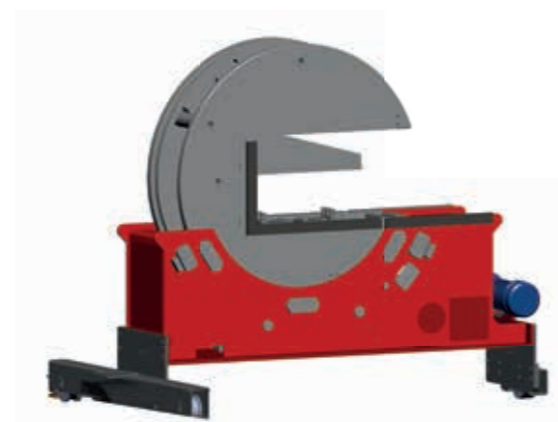


Manipulateur TT-I tube-tube

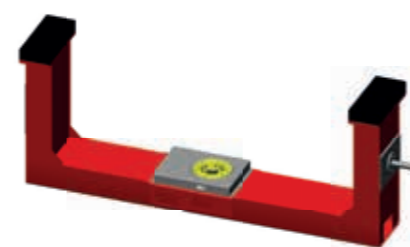
Manipulateur breveté TT-I de Valk Welding pour le soudage bout à bout de tubes « sans fin »



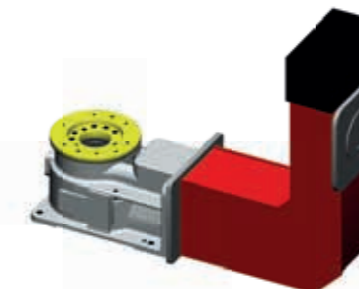
Manipulateur Pacman



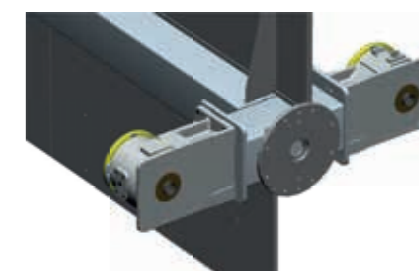
Dropcenter (double axes)



Double axes en L



Triple axe "Ferris Wheel"



Construction de gabarits de soudage

Un gabarit de soudage est un outil essentiel dans le processus de soudage. Son objectif principal est de présenter la pièce au robot dans la position correcte afin que le processus de soudage soit précis et cohérent. Le gabarit aide également à maintenir la pièce dans la bonne position pendant le processus de soudage et empêche les mouvements ou décalages indésirables.

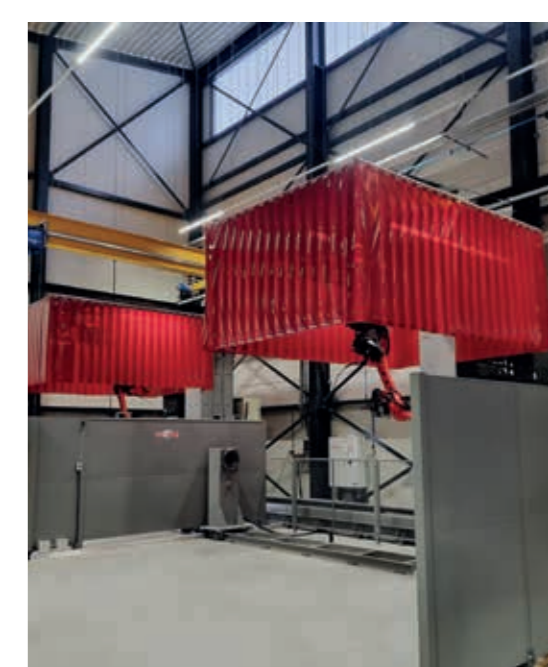
En plus de positionner la pièce, le gabarit de soudage joue également un rôle crucial dans l'assemblage correct de la pièce. En maintenant les différentes parties de la pièce en place, le gabarit garantit qu'elles sont assemblées dans la configuration correcte et que le produit final respecte les tolérances dimensionnelles.

Le gabarit de soudage aide également à vérifier que toutes les pièces sont présentes et garantit qu'aucune pièce ne manque ou n'est mal positionnée. Cela est important pour maintenir la qualité et l'intégrité du produit.



Extraction des fumées de soudage

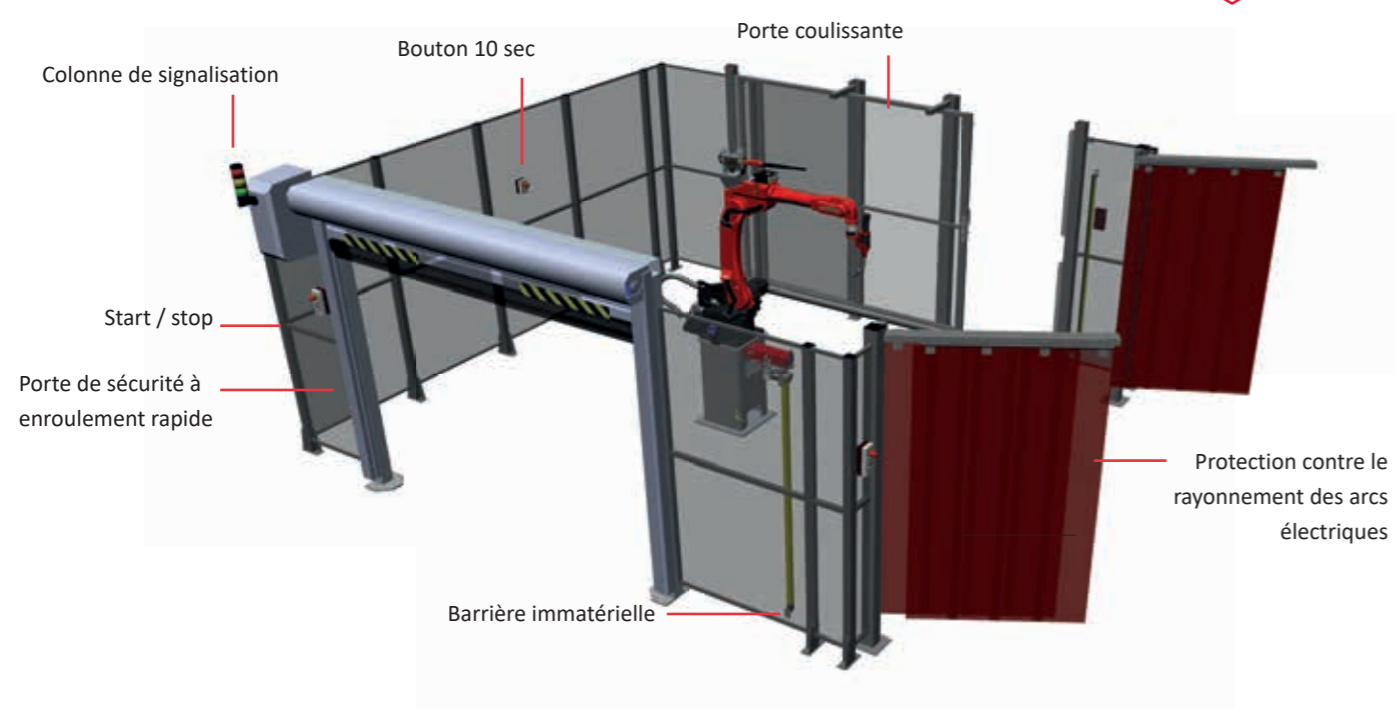
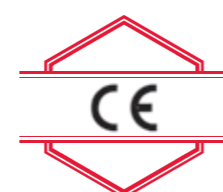
En fonction de la configuration de l'installation, Valk Welding propose diverses solutions pour l'extraction des fumées de soudage. Celles-ci incluent des éléments fixes pour les cabines fermées et des éléments mobiles qui se déplacent avec le robot sur des rails.



La sécurité : exigence essentielle

Un environnement de travail sûr est une condition préalable importante pour un environnement de production attractif. Non seulement pour se conformer aux réglementations en vigueur, mais aussi pour créer un environnement où les personnes se sentent à l'aise et protégées.

Valk Welding aide les entreprises à améliorer structurellement la sécurité au travail avec des solutions qui rendent l'environnement de travail plus clair, plus ergonomique et plus sûr. Cela rend le lieu de travail plus attractif pour les employés, améliore la disponibilité du personnel et vous permet de poursuivre la production en toute tranquillité.



Solution VWPR-FE (Fume extraction) la torche-aspirante de Valk Welding

Pour protéger de manière optimale les opérateurs de robots, Valk Welding a développé une torche VWPR avec extraction intégrée des fumées de soudage. En collaboration avec l'unité d'extraction permettant un filtrage extrêmement précise, nous avons créé un système qui protège les opérateurs, empêche le contact direct avec les contaminants et peut être utilisé de manière flexible sur votre système robotisé :

- L'appareil le plus puissant et le plus efficace du marché
- Spécialement conçu pour filtrer même les particules les plus petites et les plus nocives
- Comprend un système bag-in/bag-out pour un entretien sûr de l'unité
- Compatible avec la torche VWPR MIG II FE
- Utilise un système de nettoyage automatique du filtre à air comprimé
- L'unité d'extraction VWPR ATMOFLOW communique directement avec le robot pendant le processus de soudage
- Basé sur la torche standard VWPR MIG II, vous conservez les mêmes pièces de rechange et réduisez le TCO

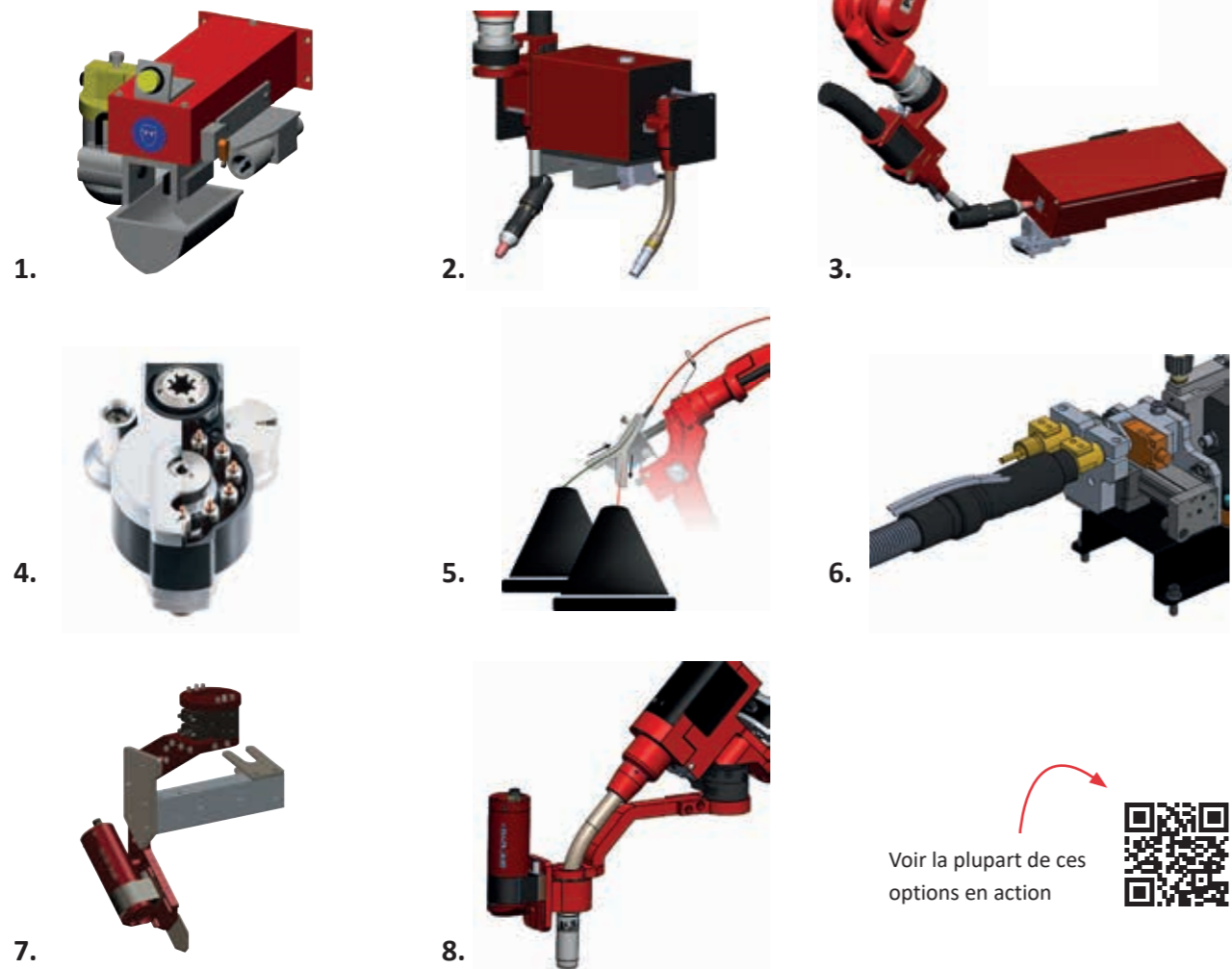


Découvrez notre vidéo

Grâce à la technologie d'automatisation avancée, cette cellule peut fonctionner sans intervention humaine.



Voir plus de solutions logistiques



03 - Accessoires d'automatisation

En tant que partenaire technologique, nous continuons à innover et pouvons augmenter le retour sur investissement avec des extensions et accessoires standard ainsi que des solutions uniques développées par Valk Welding.

1. Nettoyeur mécanique

Nettoyeur mécanique de torche avec fraise, tuyère de pulvérisation et nettoyeur externe de la buse de gaz

2. Système de changement automatique de torches (TES)

Pour le changement automatique des torches, par exemple de MIG à TIG ou d'une torche standard à une spéciale.

3. Système de changement automatique de tungstène (TEES)

Pour le changement automatique du tungstène entre les cycles de production.

4. Système de changement automatique du tube-contact

Système pour changer automatiquement les tube-contacts. Il comprend un système pour retirer et remettre la buse de gaz, un magasin mécanique pour les tubes-contact, un capteur de surveillance et une unité de nettoyage rotative pour nettoyer les tubes-contacts.

5. Système d'échange de fil (WES)

Le système d'échange de fil vous permet de permuter automatiquement entre deux fils de soudage différents, comme l'acier et l'acier inoxydable. Vous pouvez également basculer automatiquement d'un fût de fil à l'autre lorsque l'un des deux est vide. De plus, vous pouvez faire tout cela avec le même faisceau et la même torche de soudage.

6. Shifteur de faisceau (CAS)

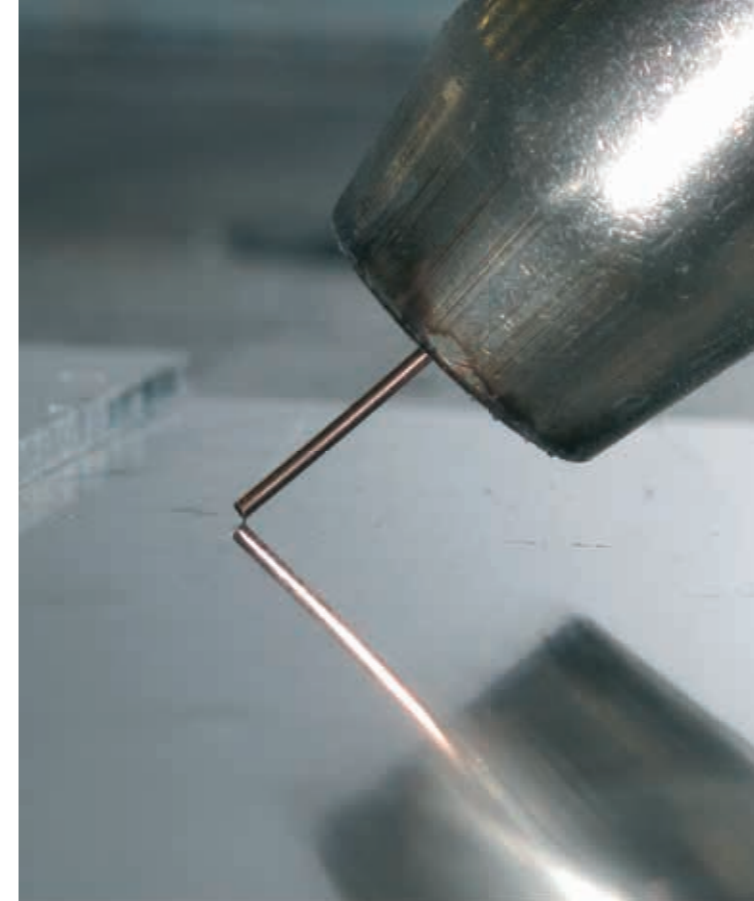
Lors du passage automatique entre MIG et TIG avec démarrage HF (haute fréquence) et fil froid, il est important de garder le fil froid isolé du faisceau MIG en raison de la haute fréquence. Le CAS permet d'utiliser un seul fil de soudage pour MIG et TIG HF en faisant coulisser le faisceau approprié pour l'alimentation en fil.

7. Système d'échange ARC-EYE

Ce système améliore l'accessibilité de la torche de soudage lorsque cela est nécessaire, car l'ARC-EYE peut être facilement déposé dans les situations où son utilisation est limitée en raison d'un accès restreint. Toutes les fonctions de contrôle de l'ARC-EYE sont entièrement intégrées dans le système d'échange, permettant des changements rapides et efficaces sans compromettre la fonctionnalité.

8. ARC-EYE rotatif

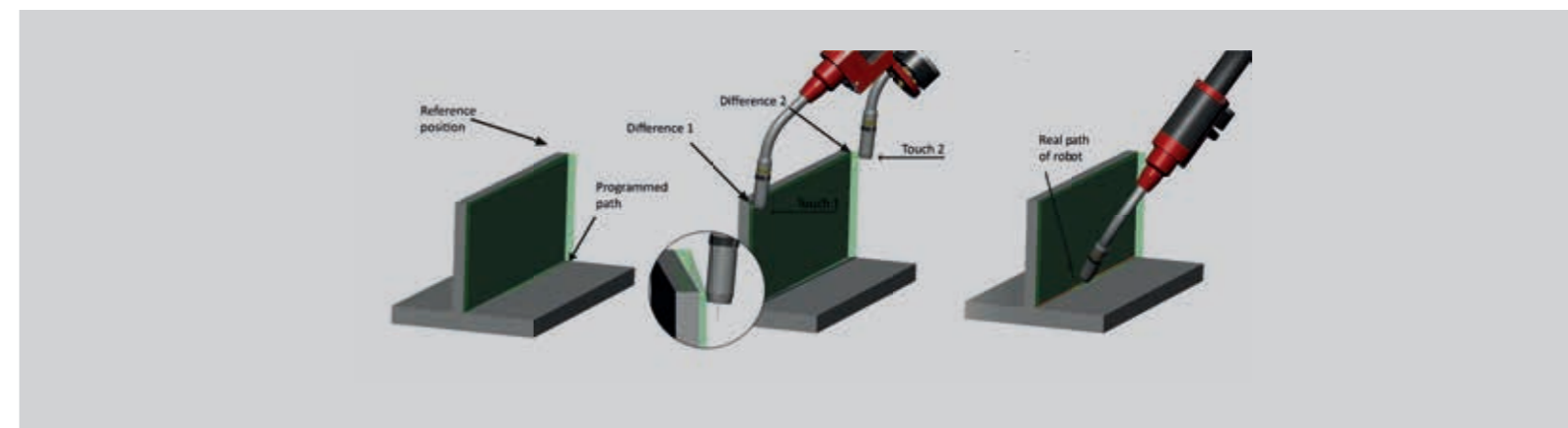
L'ARC-EYE rotatif est une solution qui offre une flexibilité maximale pour déterminer la position de soudage idéale avec la caméra laser ARC-EYE. Comme la caméra peut pivoter autour de la torche de soudage, il y a une liberté totale de mouvement pour un positionnement précis de la caméra et de la torche par rapport au cordon de soudure.



Les capteurs sur un robot de soudage à l'arc sont importants pour plusieurs raisons. Ils peuvent détecter des écarts dans la préparation des pièces, des déformations dues à l'apport de chaleur pendant le soudage et un mauvais positionnement dû à une utilisation incorrecte du gabarit. Ces capteurs peuvent aider le robot à ajuster automatiquement les paramètres de soudage en fonction des changements dans la géométrie du joint, améliorant ainsi la qualité de la soudure.

Les capteurs sont nécessaires si :

- Les tolérances des pièces sont incorrectes
- Le positionnement des pièces est incorrect
- Une déformation des pièces se produit pendant le processus de soudage
- Différentes versions d'un produit peuvent être placées dans un seul gabarit



Quick Touch Sensing, la certitude à chaque soudure

Avec Quick Touch Sensing, le robot effectue une mesure intelligente en utilisant le fil de soudage comme capteur avant le soudage. Cela détermine l'emplacement exact de la soudure, quelles que soient les petites variations de la pièce ou du bridage.

Cette mesure automatisée du fil est rapide, précise et entièrement intégrée dans le cycle de soudage. Le résultat ?

Le robot ajuste automatiquement le programme, garantissant une qualité de soudure constante même avec de petites tolérances ou variations de position.

Quick Touch Sensing évite les surprises pendant le soudage et constitue ainsi la base d'une production fiable et répétable.



Plus d'informations sur Quick Touch Sensing

Un soudage auparavant impossible !



Découvrez notre vidéo

Là où le suivi classique du cordon s'arrête, ARC-EYE va plus loin

En plus de la recherche avec la buse de gaz et de la recherche via le fil de soudage (Quick Touch), Valk Welding a développé le système de suivi de joint ARC-EYE, avec le capteur laser ARC-EYE CSS.



ARC-EYE CSS

De nombreux produits sont difficiles à automatiser en raison des variations qui se produisent pendant le soudage, comme le gauchissement ou des tolérances imprévisibles. Le capteur laser ARC-EYE CSS brise cette barrière : ce système permet de souder ces produits difficiles avec précision, fiabilité et automatiquement – ouvrant la porte à un tout nouveau groupe d'applications.

Le capteur ARC-EYE CSS (Circular Scanning Sensor) guide le robot en temps réel pendant le soudage et suit le cordon en continu et avec précision. Là où la détection traditionnelle s'arrête, l'ARC-EYE CSS continue. Pensez à des situations difficiles telles que :

- Aluminium ou matériau de faible épaisseur qui se déforme rapidement
- Préparation et jeux étroits ou variables
- Chanfreins mal taillés, petits cordons en V ou cordons de recouvrement

Grâce à cette détection en temps réel, il n'est plus nécessaire de prendre des mesures à l'avance ou de corriger manuellement les tolérances dans le programme de soudage. Le robot s'adapte automatiquement – directement pendant le soudage – ce qui conduit à :

- Une qualité de soudure supérieure
- Moins de rebuts et de retouches
- Une automatisation fiable, même avec des variations de produit
- La possibilité d'automatiser de nouvelles variantes de produits auparavant inadaptées au soudage robotisé

La sécurité est également garantie : l'ARC-EYE CSS utilise un laser de faible puissance (< 5 mW), ce qui en fait une solution de classe 3R. Cela signifie qu'aucune protection supplémentaire n'est nécessaire et que la cellule reste compacte, simple et sûre.

L'ARC-EYE CSS rend le soudage robotisé accessible à une gamme beaucoup plus large de produits – et donc à plus d'entreprises que jamais.



ARC-EYE Adaptive

Les paramètres de soudage et de balayage peuvent également être ajustés automatiquement. Le plug-in ARC-EYE Adaptive Welding ajuste en temps réel des paramètres tels que la vitesse de soudage, le courant, la tension, l'amplitude du balayage et plus encore. Cela rend possibles même les soudures les plus complexes pour le soudage robotisé, même sur des matériaux plus difficiles comme l'acier inoxydable ou sur des pièces avec des tolérances plus grandes et irrégulières.

Un jeu irrégulier, une préparation de cordon déviante ou une déformation causée par le processus de soudage peuvent entraîner une déviation de la géométrie du cordon (forme du cordon). Même une petite déviation géométrique peut rapidement entraîner une variation de volume de 40 % à 80 %. Cela nécessite non seulement beaucoup plus de matériau de soudage, mais aussi une méthode de soudage différente. Avec le plug-in Adaptive, le capteur laser ARC-EYE CSS reconnaît la forme du cordon et ajuste automatiquement le programme de soudage en conséquence.

La fonction Adaptive Welding peut être utilisée simultanément avec le suivi de joint de l'ARC-EYE CSS, garantissant une position et une orientation optimales de la torche de soudage.

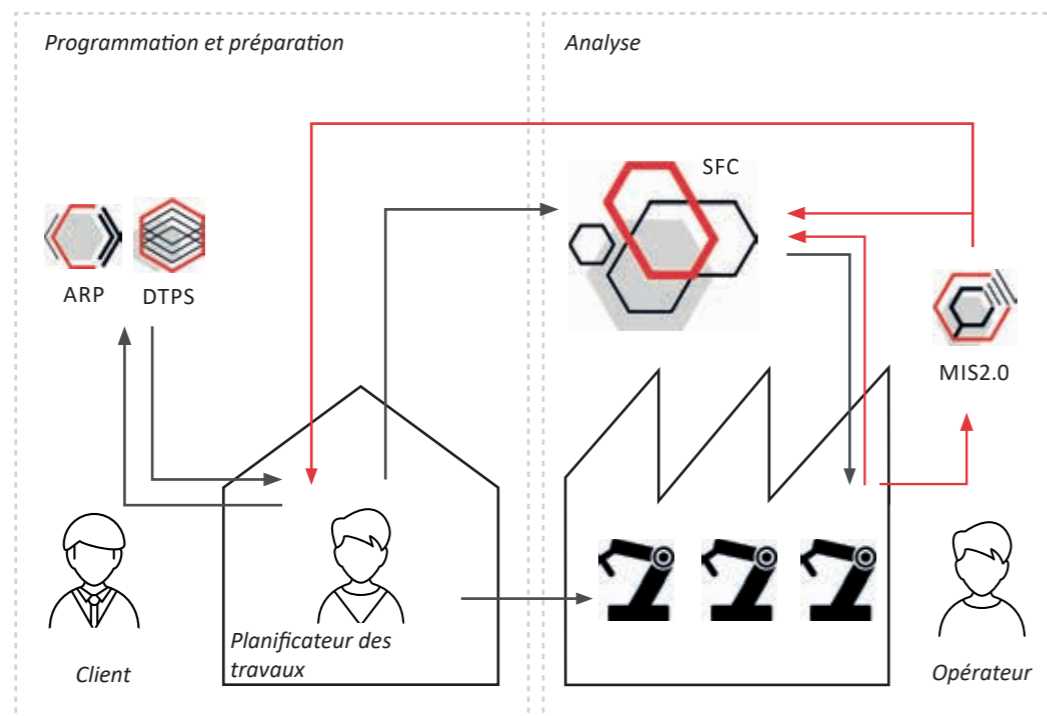
ARC-EYE Multi-passes

Lorsque le volume par section varie pendant le soudage multi-passes, il est nécessaire de répartir les soudures différemment par couche. Cela peut nécessiter des stratégies de soudage différentes pour chaque couche. Les ingénieurs de Valk Welding travaillent actuellement sur l'Adaptive Seam Mapping, qui calcule et génère automatiquement chaque soudure, couche par couche. Pendant ou après le soudage du cordon racine, l'ARC-EYE CSS scanne la forme du cordon et utilise ces données pour calculer la répartition la plus appropriée des soudures. Cela prend en compte le volume de soudure variable et l'apport thermique minimum/maximum autorisé par soudure.

04

Logiciel

Les logiciels Valk Welding jouent un rôle de plus en plus important dans le contrôle et l'optimisation du processus de production. En automatisant la préparation et l'exécution du travail, les erreurs sont réduites et un temps précieux est économisé. Une visibilité en temps réel sur les performances et les données de production permet d'apporter des ajustements ciblés aux processus, de surveiller la qualité et de mettre en œuvre des améliorations continues. Pour les entreprises disposant de plusieurs installations, cela crée un environnement de travail évolutif, rationalisé et transparent, où la standardisation, le contrôle et l'efficacité sont essentiels.



Programmation du robot

ARP - Automatic Robot Programming

Automatic Robot Programming (ARP) est un ensemble de solutions qui simplifient le processus de programmation hors ligne et l'accélèrent jusqu'à dix fois. Cela augmente non seulement considérablement l'efficacité de ce processus, mais rend également l'automatisation du soudage attractive pour la production unitaire. Le logiciel ARP génère et simule automatiquement des programmes de soudage à partir de fichiers 3D CAD ou d'autres sources d'information, ce qui signifie que vous n'avez pas besoin de connaissances approfondies en programmation. De nombreuses étapes peuvent également être automatisées au sein des familles de produits, de sorte qu'un programme distinct ne doit pas être créé pour chaque variante de produit.

DTPS – logiciel de phl

DTPS (DeskTop Programming and Simulation software) est un système 3D CAD/CAM complet pour programmer et simuler le processus de soudage sur les robots de soudage à l'arc Panasonic. Le logiciel de programmation hors

ligne remplace la programmation avec le teach pendant (une console de programmation avancée) directement sur le robot. Cela signifie que la production n'a pas besoin d'être interrompue pour la programmation et que la disponibilité maximale des installations de robots de soudage peut être atteinte. Avec DTPS, les programmeurs peuvent programmer les pièces les plus complexes depuis leur écran sans avoir à arrêter le robot de soudage. Après l'importation d'une pièce depuis un logiciel de DAO, le programmeur spécifie les positions de soudage, y compris les paramètres de soudage souhaités. Comme le logiciel offre une simulation 3D puissante avec détection des collisions, les programmes peuvent être vérifiés dans les moindres détails avant d'être envoyés à l'armoire de commande du robot de soudage. De plus, les gabarits et les montages peuvent être conçus et testés. DTPS constitue la base de divers programmes logiciels.



Analyse du processus de production

SFC - Shop Floor Control

Shop Floor Control, ou SFC, est une application pour automatiser, structurer et gérer l'environnement bureau et atelier du processus de soudage robotisé. SFC automatise tout, de la planification aux instructions pour l'opérateur. La plateforme utilise la capacité des robots Panasonic à demander et envoyer des données en direct. SFC est un ajout précieux, en particulier pour les entreprises disposant de plusieurs postes de travail ou installations de robots de soudage.

SFC garantit une communication claire et transparente au sein de l'entreprise. La production peut être alimentée au moyen de codes-barres ou de produits prévus à produire. L'opérateur utilise ensuite le code-barres ou le lot de production planifié pour fournir automatiquement à l'installation robotisée l'ensemble correct et le plus récent des programmes robots. Toute amélioration peut être communiquée au programmeur via une fonction de chat. Ces chats sont automatiquement liés à la production concernée. Cela signifie

que le programmeur n'a pas toujours besoin d'être sur place. Tout est enregistré de manière transparente, chronologique et dans le bon contexte.

MIS - Management Information System

Le Management Information System (MIS) est un programme logiciel développé par Valk Welding qui donne aux entreprises une visibilité en temps réel sur ce qui se passe avec les installations robotisées en production. Depuis un PC, un téléphone portable ou une tablette, en production ou en déplacement. Les entreprises utilisant plusieurs robots de soudage souhaitent avoir plus de visibilité et de contrôle au niveau de la gestion sur les performances, le flux des processus, la maintenance et les données de soudage. Ces données sont nécessaires pour pouvoir ajuster le processus en temps voulu et augmenter l'efficacité, et sont indispensables pour enregistrer la qualité de soudage par produit.





Customer ERP System

Fleet Manager

AGVs



SFC



DTPS



ARP



Le logiciel Valk Welding contrôle la production sans personnel chez Meijer Metal 24 heures sur 24

Lorsque les employés de Meijer Metal à Sint Jacobiparochie, dans la région du Friesland aux Pays-bas, commencent leur journée de travail le matin, les robots de soudage ont produit toute la nuit. Quatre cellules de robots de soudage sont chargées et déchargées 24h/24 et 7j/7 par des AGV sans intervention humaine. L'entreprise construit ainsi l'usine du futur, dans laquelle une grande partie de la manutention est automatisée.

Regardez la vidéo pour voir cette solution en pratique.

05

Fil de soudage

Le Welding Wire Service Centre de Valk Welding offre des livraisons fiables, prévisibles et flexibles de fil de soudage de haute qualité directement à partir du stock et sans l'intervention de tiers. Vous pouvez compter sur le bon fil, au bon moment et au bon endroit, ce qui contribue à un processus de soudage stable et de haute qualité. Grâce à notre qualité constante de fil et à une équipe d'experts engagés qui associe parfaitement le fil de soudage à la technologie Valk Welding, vous pouvez avoir confiance en votre qualité de soudage.

Welding Wire Service Centre

Le Welding Wire Service Centre offre des livraisons prévisibles et flexibles de consommables de soudage sans l'intervention de tiers. Nous nous occupons de la logistique et de la qualité, afin que vous receviez de petites quantités de fil de soudage comme des grandes livraisons directement à partir du stock.

En tant qu'entreprise familiale avec plus de 45 ans d'expérience, nous offrons une combinaison unique de connaissances sur le fil de soudage et les robots de soudage industriels. Notre Welding Wire Service Centre est une partie importante de Valk Welding, où nous fournissons des fils de soudage de haute qualité.

Le Welding Wire Service Centre dispose de :

- Grands stocks
- Livraison directe et flexible
- Traitement logistique planifié
- Fil de soudage de qualité constante
- Équipe compétente et serviable à votre service

Service régional et personnalisé

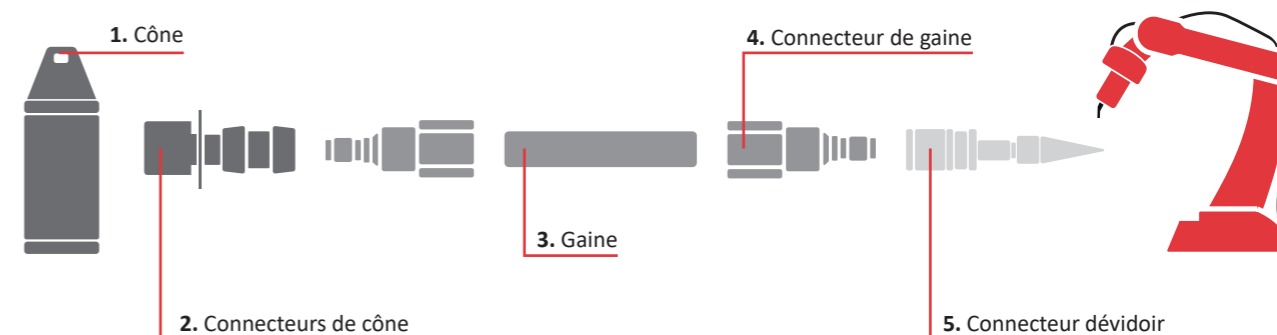
Pour les questions et le support logistique et technique concernant le choix du fil, en plus de nos centres de distribution stratégiquement situés aux Pays-Bas, en République tchèque et au Danemark, vous pouvez également contacter l'un de nos centres de service régionaux en France, en Allemagne et en Irlande. Vous pouvez y consulter dans votre propre langue sans avoir besoin d'intermédiaires. Notre centre irlandais dispose également d'un stock supplémentaire en cas de circonstances imprévues.

Découvrez
notre vidéo



Wire Wizard – alimentation en fil de A à Z

L'alimentation en fil ne doit pas être une source de dysfonctionnements ou de retards. Avec Wire Wizard, elle devient un maillon fiable dans un processus de production stable et efficace. Chaque solution est spécifiquement conçue pour prévenir ou éliminer les problèmes tels que les temps d'arrêt, la qualité de soudure incohérente et les coûts de maintenance inutiles.



À propos de Wire Wizard

Wire Wizard est un leader mondial des systèmes d'alimentation en fil depuis 1985. La marque est active en Europe depuis 1999, où nous améliorons continuellement nos solutions en travaillant en étroite collaboration avec des spécialistes du soudage. Cette approche pratique garantit plus que la fiabilité technique : elle assure une productivité accrue des robots de soudage, une durée de vie plus longue des équipements, moins d'interruptions et des coûts de maintenance réduits.

Un système pour toute l'industrie du soudage

Les solutions Wire Wizard sont entièrement compatibles avec tous les types de robots de soudage, moteurs d'alimentation en fil et pratiquement toutes les tailles de fûts ou de bobines. Un cône et un connecteur adaptés sont disponibles pour chaque type d'application. En combinaison avec nos gaines flexibles, tous les composants peuvent être facilement et rapidement connectés pour former un système puissant unique.

Pour les applications avec des diamètres de fil plus importants, comme le soudage à l'arc submergé (SAW), Wire Wizard propose également une gamme spéciale adaptée aux fils jusqu'à 5 mm.

Combinaison intelligente en cinq étapes

L'alimentation en fil ne doit pas être complexe. Avec le système Wire Wizard, vous pouvez assembler une solution complète en seulement cinq étapes claires, adaptées à votre installation et à votre environnement de travail. La combinaison de connecteurs universels, d'une sélection claire de composants et de raccords rapides garantit un système convivial et nécessitant peu d'entretien qui continue à un fonctionnement fiable.



Veillez visiter notre site Web pour plus d'informations et la gamme complète de produits.



The strong connection



Valk Welding NL
Staalindustrieweg 15
2952 AT Alblasterdam
Tel. +31 78 69 170 11

Valk Welding BE
Tel. +32 3 685 14 77

Valk Welding FR
Tél. +33 3 44 09 08 52

Valk Welding DK
Tel. +45 64 42 12 01

Valk Welding CZ
Tel. +420 556 73 0954

Valk Welding DE
Tel. +49 152 29 109 708

Valk Welding PL
Tel. +48 696 100 686

Valk Welding SE
Tel. +46 510 48 88 80

Valk Welding IE
Tel. +44 28 3886 8139

Valk Welding FI
Tel. +358 3 4109 0466

info@valkwelding.com
www.valkwelding.com